

阿見町(あみまち)

 町章 〒 300-0392 〈住所〉 稲敷郡阿見町中央一丁目1番1号 〈TEL〉 029-888-1111 〈FAX〉 029-887-9560 〈HP〉 http://www.town.ami.lg.jp 〈e-mail〉 ami@town.ami.lg.jp	法人番号	3000020084433
	地域指定	一部事務組合加入事業 公営企業
類型 V-2 地方公共団体コード 084433 面積 71.40 km ²	都市開発 特定防衛施設	退職手当 消防費しゅつ金 交通共済 消防災害補償 非常勤公務災害 市町村会館管理 滞納処分等 し尿火葬場・斎場 消防 共同研修

<行政組織>

①長等(平成29年5月1日現在)

長	あまた ふじお 天田 富司男 (70歳)	任期	平成30年3月19日
副町長	欠員	就任回数	2期目

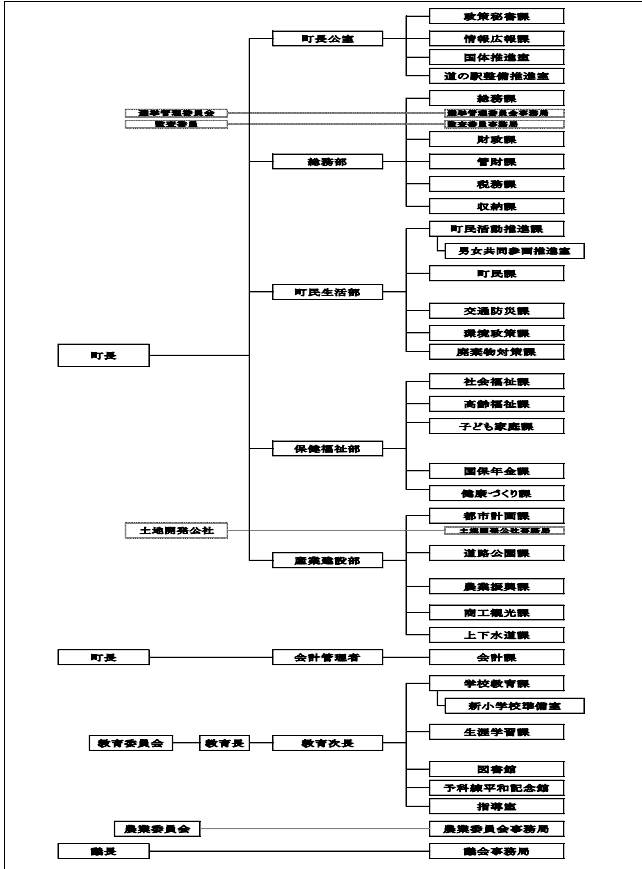
②議会(平成29年5月1日現在)

議長	紙井 和美	副議長	野口 雅弘
任期	平成32年3月31日	条例定数	18人
党派別	公明3人, 共産1人, 無所属14人	現議員数	18人

③職員数(平成28年4月1日現在)

全職員数	普通会計関係	うち一般行政関係	公営事業会計関係
295	268	230	27
一般行政職の平均給料月額	3,169 百円	ラスパイルズ指数	97.9
全職員数の推移	平成25年4月1日	平成26年4月1日	平成27年4月1日
	354	356	296

④機構図(平成29年4月1日現在)



<概要>

①沿革

昭和30年4月1日 合併
 阿見町 朝日村
 君原村 舟島村(大字舟子を除く)

②地勢・風土等

阿見町は茨城県の南部に位置し、日本第2位の面積を誇る霞ヶ浦の南岸に面している。
 首都東京へは南に50km、県都水戸へは北に50km、成田新東京国際空港へは南東に30kmの位置にあり、東京、水戸へはJR常磐線や常磐自動車道を利用して約1時間の距離にある。東西に11km、南北に9kmの広がりを持ち、平均海拔は21mとおおむね平坦な地形となっている。

③人口・世帯数

区分	国勢調査			常住人口 (平成29年4月1日)	
	平成17年	平成22年	平成27年		
人口	男	23,824	23,794	23,496	23,454
	女	24,170	24,146	24,039	23,965
	合計	47,994	47,940	47,535	47,419
世帯数	17,443	17,969	18,801	19,104	

④有権者数(平成29年3月2日現在)

有権者数	男	女	計	高齢人口割合 26.3%
	19,557	19,728	39,285	

<産業・経済>

①生産・所得(平成26年度)

市町村内総生産	1,988 億円	就業者1人当り	8,676 千円
住民所得	1,547 億円	人口1人当り	3,223 千円

②産業構造

区分	総生産額(平成26年度)	就業人口(平成27年国調)
第1次	1,835 0.9%	883 3.9%
第2次	100,208 48.0%	6,114 27.2%
第3次	93,775 50.2%	15,474 68.9%
総額・総数	198,837	23,297

③農業・工業・商業

農業 (平成27年2月1日)	農家数	うち専業農家戸数	農業就業人口
	865	159	780
製造業 (平成26年12月31日)	事業所数	従業者数	製造品出荷額等 (H26.1.1~12.31)
	82	5,408	235,600
卸・小売業 (平成26年7月1日)	事業所数	従業者数	年間販売額 (H25.1.1~12.31)
	294	2,258	58,163

④特産物

すいか、蓮根、ヤーコン、たけのこ、メロン

<財政状況>

①決算収支

(千円・%)

区分	平成26年度決算	平成27年度決算	増減率
歳入	15,595,691	15,862,755	1.7
歳出	14,903,003	15,007,469	0.7
形式収支	692,688	855,286	-
実質収支	481,474	681,644	-
単年度収支	△ 284,874	200,170	-
実質単年度収支	△ 284,774	△ 348,330	-

②主な歳入・歳出(平成27年度)

(百万円・%)

区分	決算額	構成比	増減額	増減率
歳入	15,863	-	267	1.7
地方税	7,455	47.0	27	0.4
地方交付税	778	4.9	△ 36	△ 4.4
国庫支出金	1,682	10.6	△ 291	△ 14.7
地方債	1,395	8.8	△ 269	△ 16.2
うち臨財債	610	3.8	△ 83	△ 12.0
その他	4,553	28.7	836	22.5
うち繰入金	745	4.7	623	510.7
歳出	15,007	-	104	0.7
義務的経費	6,310	42.1	△ 165	△ 2.5
人件費	2,364	15.8	△ 473	△ 16.7
扶助費	2,650	17.7	304	13.0
公債費	1,296	8.6	4	0.3
投資的経費	2,089	13.9	△ 576	△ 21.6
普通建設事業費	2,089	13.9	△ 576	△ 21.6
うち補助	728	4.9	△ 869	△ 54.4
うち単独	1,200	8.0	294	32.5
その他の経費	6,608	44.0	845	14.7
うち繰出金	1,933	12.9	73	3.9

③主要指標(平成27年度)

・健全化判断基準

実質赤字比率	- % (13.44)
連結実質赤字比率	- % (18.44)
実質公債費比率	5.0 % (25.0) [7.3]
将来負担比率	- % (350.0) [36.6]

・普通会計に関する主な指標

財政力指数(平成28年度)	0.903	[0.699]
経常収支比率	91.8 %	[87.6]
標準財政規模(平成28年度)	9,358	百万円 [15,219]
地方債現在高(A)	13,122	百万円 [24,424]
債務負担行為支出予定額(B)	164	百万円 [4,705]
積立金現在高(C)	5,811	百万円 [7,710]
将来にわたる財政負担(D=A+B-C)	7,475	百万円 [21,420]

※1 ()は早期健全化基準, []は県平均値

※2 県平均のうち実質公債費率及び将来負担比率は加重平均, それ以外は単純平均

④市町村税の状況(平成27年度)

(千円・%)

区分	調定額	収入額	徴収率 []は県平均値
市町村民税・個人 (構成比)	2,604,543 (33.2)	2,425,190 (32.5)	93.1 [94.1]
市町村民税・法人 (構成比)	687,112 (8.8)	683,803 (9.2)	99.5 [98.5]
固定資産税 (構成比)	3,596,131 (45.8)	3,417,874 (45.8)	95.0 [93.7]
市町村税合計 (国保除く)	7,851,273	7,455,153	95.0 [94.5]

<公共施設整備状況>(平成27年度) ※1は平成28年度

小学校 ※1	8 校	プール	1 か所
中学校 ※1	4 校	児童館	2 か所
幼稚園 ※1	3 園	老人福祉施設	21 か所
保育所 ※1	6 か所	病院・一般診療所	30 か所
認定こども園 ※1	3 園	道路改良率	33.4 %
図書館	1 か所	道路舗装率	60.6 %
公営住宅	343 戸	上水道等普及率	86.0 %
公民館等	5 か所	汚水処理普及率	90.6 %
体育館	3 か所		

<主要施策等>

①主要施策実施状況

(百万円)

名称	期間	内容	概算事業費
新小学校整備事業	H26 ～ H29	本郷地区に新設小学校を建設する	2,480
都市計画道路 寺子・飯倉線 整備事業	H27 ～ H36	都市計画道路整備事業	43
公園緑地整備事業	H24 ～ H30	公園・緑地を整備 (近隣公園1, 街区公園10, 緑地6)	219
道の駅整備推進 事業	H27 ～ H31	地域振興拠点として道の駅を整備 する	381
国民体育大会 セーリング競技 施設整備事業	H28 ～ H30	国民体育大会の競技環境整備を 行う	248

②今後の主要課題・特色ある行政等

<主要課題>

- ・行財政改革の推進
- ・少子高齢化社会への対応
- ・防災対策の推進
- ・阿見荒川本郷地区, 吉原地区の土地利用促進
- ・子育て環境の充実

<特色ある行政>

- ・安全・安心のまちづくり
- ・教育環境の充実したまちづくり
- ・町内の三大学・一高校との連携
- ・音楽で元気になるまちづくり
- ・食育の推進