

煙火消費の手引き

平成25年1月28日制定

令和6年6月6日改正

茨城県防災・危機管理部
消防安全課産業保安室

趣 旨

火薬類の事故件数は 1950 年頃をピークとして減少し、近年では、全国で 40 件程度となっています。そのなかでも、煙火の消費による事故件数は 7 割以上を占め、死亡者も発生しています。このことを踏まえ、本書は、煙火消費許可申請手続きのマニュアルとなるだけでなく、煙火消費に関する一般的事項から事故防止には欠かすことのできない消費保安基準まで保安の確保に資するよう作成したものです。

事故の未然防止には、法令遵守はもちろんのこと自己責任の原則の基に自主保安による保安の確保が必要不可欠です。花火大会においては、申請者及び打揚業者において綿密な計画のもと自主保安体制を整え、本書に基づき適切な対応をお願いします。

また、本県においては火薬類取締法(昭和 25 年法律第 149 号)第 17 条(譲渡・譲受)、第 25 条(消費)及びこれに係る事務について、事務執行体制の整っている市には「茨城県知事の権限に属する事務処理の特例条例」により権限移譲されています。該当する市は「煙火消費許可の申請先」のとおりとなっていますので、お間違えのないよう申請等願います。

なお、平成 10 年発行「煙火消費ハンドブック」は、廃止いたします。

[注釈]

次の用語は、本書では以下のように略記します。

火薬類取締法「法」

火薬類取締法施行令「令」

火薬類取締法施行規則「規則」

目次

第1章 煙火消費の手続き	
1 煙火消費許可申請	4
2 現地調査等	6
3 黒玉(不発玉)の発生状況報告等	7
4 消費許可申請事項等の変更	7
第2章 煙火消費に関する一般的事項	
1 消費場所における服装等	9
2 準備	9
3 打揚従事者の資格	10
4 消費場所の十分な把握	11
5 防火対策	11
6 関係者以外の立入禁止	11
7 業者間の十分な打合せ	11
8 保安管理体制	11
9 緊急連絡体制	12
10 事故発生時の対応	12
11 事故後の対応	12
第3章 煙火消費の保安距離	
1 打揚煙火	13
2 打揚煙火以外の煙火	14
第4章 煙火消費の保安基準	
1 消費の技術基準	17
2 煙火の消費に対する制限事項	22
3 煙火消費の中断又は中止に関する基準	23
第5章 申請様式等	
1 申請に必要な書類	24
2 火薬類消費許可申請に係る記載留意事項	25
参考文献	35
用語の説明	36
別紙 煙火消費許可の申請	

第1章 煙火消費の手続き

1 煙火消費許可申請

(1) 煙火を消費する場合は、消費場所を管轄する県知事の許可を受けなければならない(法第25条)ので、本県においては消防安全課産業保安室又は各県民センター環境・保安課及び日立商工労働センター((注)消費許可を権限移譲している場合には該当市)に、火薬類消費許可申請書(手引様式第1)を消費日の1カ月前までに2部提出すること。ただし、海岸で花火大会を実施する場合は、3部提出すること。

申請者は、責任の所在を明確にする意味において花火大会の主催者が望ましい(打揚業者が1業者である場合は、その者でも可)。

申請にあたっては、申請者と打揚業者が事前に綿密な打ち合わせをし、必ず現地調査を実施し地形や付近の状況等を把握したうえで行うこと。ただし、同一の消費地において1日につき次の数量の範囲内で煙火を消費する場合はこの限りでない(無許可消費数量)。

無許可で消費することのできる火薬類の用途及び数量(規則第49条)

1 信号又は観賞の用に供するために煙火を消費する場合(①～⑦の重複消費可能。ただし、全ての上限を満たすことが必要。)

球状の打揚煙火

打揚煙火の直径	上限数量 ※全ての上限を満たすことが必要		
①直径6cm以下			①②③ の合計 75個以下
②直径6cmを超え直径10cm以下		②③合計 25個以下	
③直径10cmを超え直径14cm以下	10個以下		

④ 仕掛煙火に使用する炎管の数

200個以下

⑤ ファイヤークラッカーその他の点火により爆発音を出す筒物(スモーククラッカーを除く。)であって火薬1g以下、爆薬(爆発音を出すためのものに限る。)0.1g以下の煙火(マッチの側薬又は頭薬との摩擦によって発火するものを除く。)

300個以下

⑥ 爆竹(点火によって爆発音を出す筒物を連結したものであってその本数が30本以下のものに限る)であってその1本が火薬1g以下、爆薬(爆発音を出すためのものに限る。)0.1g以下の煙火

300個以下

⑦ 競技用紙雷管

無制限

2 映画若しくは放送番組の製作、演劇、音楽その他の芸能の公演、スポーツの興行又は博覧会その他これに類する催しの実施において演出の効果の用に供するために煙火(打揚煙火を除く。)を消費する場合(①～④の重複消費可能。ただし、全ての上限を満たすことが必要。)

原料をなす火薬若しくは爆薬の量	上限数量※全ての上限を満たすことが必要		
①その原料をなす火薬若しくは爆薬 15g以下の煙火			①②③ の合計 85個以下
②その原料をなす火薬若しくは爆薬 15gを超え30g以下の煙火		②③合計 35個以下	
③その原料をなす火薬若しくは爆薬 30gを超え50g以下の煙火	5個以下		

④ 発煙筒、撮影用照明筒若しくは爆薬(爆発音を出すためのものに限る)0.1g以下の煙火

無制限

※ 無許可消費数量に該当する煙火消費であっても、がん具煙火以外の煙火であれば本手引きの記載事項及び規則第56条の4の煙火の消費基準を遵守しなければならない。

(注) 円筒形の打揚煙火や小型煙火を消費する場合、消費許可は必要となるので注意すること。
また、花火大会中に消費する煙火に加えて信号雷(合図花火)を打ち揚げる場合、信号雷も消費許可の対象となるので注意すること。

(2) 火薬類消費許可申請書には、次のものを添付すること。

ア 火薬類消費計画書(煙火用)(手引様式第2)

イ 警備状況(立入禁止区域及び警備要員)の判る配置図及び計画図

ウ その他の許可申請・届出・通報等(写しで可)

以下の内容について、別途申請等を必要とする場合があるので関係機関に問い合わせのうえ、必要に応じて手続きを行うこと。

これ以外にも調整が必要な場合があるので十分に確認をすること。

内容	申請の種類	問い合わせ先
消費場所の土地、保安距離内の建物、公園、施設等を利用する場合	承諾書、許可書、同意書等	関係機関 (土地の所有者、管理者等)
保安距離に道路がかかる場合	道路使用許可	所轄警察署
	道路占用許可 (道路に施設を設置する場合)	道路の管理者
煙火の打揚げ	火災予防条例に基づく煙火の打上げ届出書	所轄消防署
	航空法第134条の3に基づく許可・通報	国土交通省東京空港事務所運航情報官 【平日・夜間・休日共通】 050-3198-2865 cab-hnd-kyoka@mlit.go.jp
煙火の運搬	火薬類運搬届出 (火薬量600kgを超える場合)	運搬出発地の所轄警察署
保安距離が海上にかかる場合	行事届	海上保安庁茨城海上保安部 029-263-4118
海岸、港湾又は漁港施設を利用する場合	海岸保全区域占用許可	県土木事務所、県港湾事務所、その他市町村の管理者
	港湾施設目的外使用許可	県港湾事務所
	漁港の目的外使用許可	県水産振興課漁港G 029-301-4125 ※県管理以外の漁港は、その管理者あて申請すること。
河川を利用する場合	河川敷地一時使用届	河川の管理者

(注)関係町内会(自治会)、病院、老人ホーム施設等への事前通報を行うこと。

- (3) 火薬類消費許可申請書には、申請手数料(茨城県手数料徴収条例第2条第1項)としての県収入証紙を貼らなければならない(消費許可権者が市である場合は、当該市の納付方法による)。

2 現地調査等

- (1) 消防安全課長又は県民センター長(以下「消防安全課長等」という。)は、許可申請書を審査した後に公安委員会(所轄警察署)へ申請書副本を送付し、意見の照会をする。
- (2) 消防安全課長等が消費を許可する前に行う現地調査には、大会主催者及び煙火業者は立ち会うこと。調査内容は、申請書等の記載事項、消費の技術上の基準及び公共の安全の維持に係ること等とする。

- (3) 消防安全課長等は、公安委員会からの意見を踏まえ、消費許可証を交付する。
- (4) 消費当日、災害発生防止のための措置状況について、消防安全課長等が現地確認を行う場合には、大会主催者及び打揚業者は立ち会うこと。

3 黒玉(不発玉)の発生状況報告等

消費許可を受けた者は、大会終了後、速やかに消費した場所の安全を確認し、黒玉発生状況報告書(手引様式第4)とともに消費許可証を消防安全課長等へ提出すること。

4 消費許可申請事項等の変更

(1) 消費許可の取り直し

許可後、消費許可申請書の記載事項のうち次の事項に変更があった場合は、原則として新たな消費許可が必要となる。

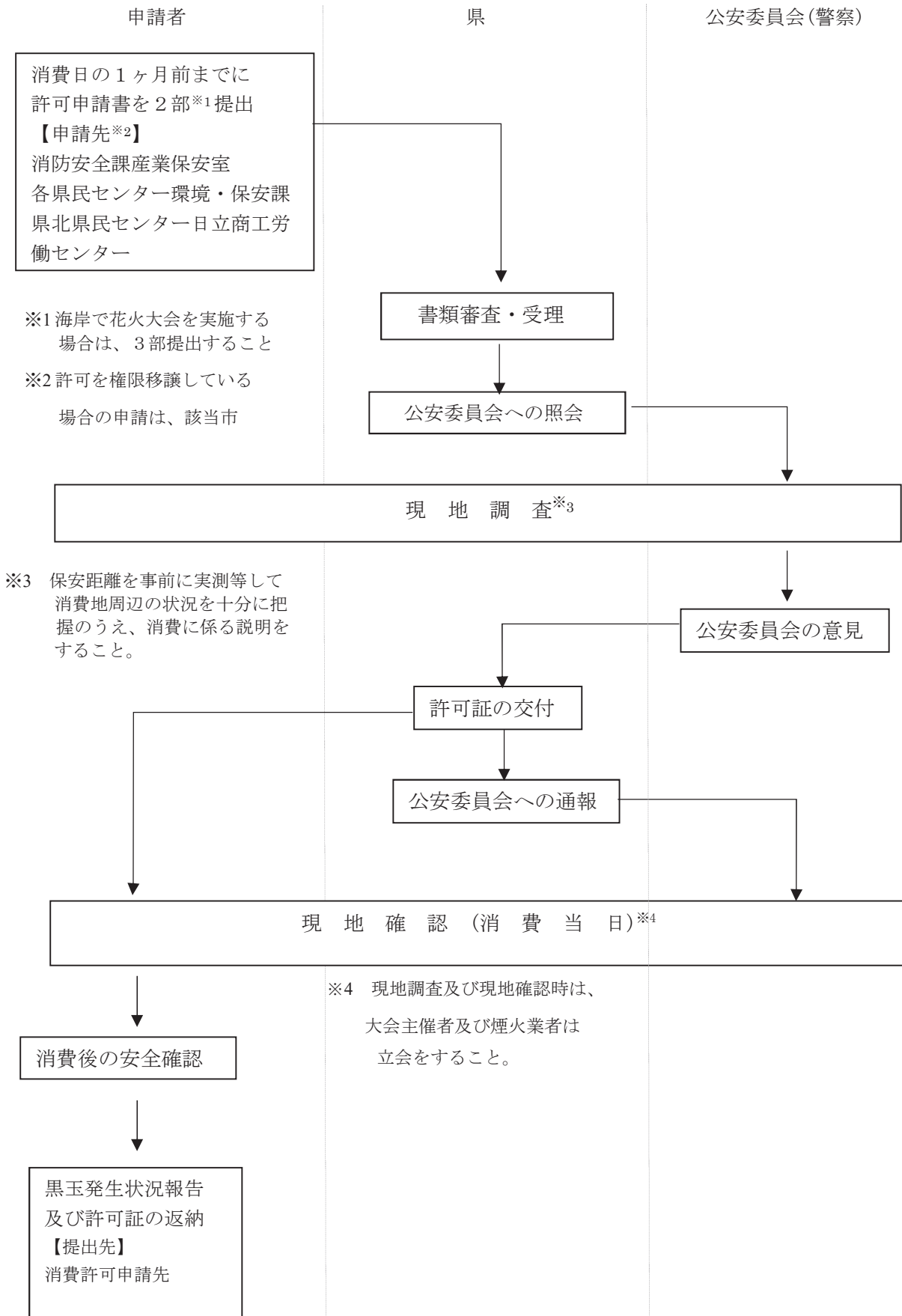
- ア 煙火等の種類及び数量
- イ 消費の目的
- ウ 消費の日時及び場所
- エ 危険予防の方法

(2) 火薬類消費計画書等変更届(手引様式第5)を必要とする変更

変更届出を必要とする事項に変更が生じたときは変更事項を記入し、遅滞なく消防安全課長等に届け出ること。

- ア 消費許可申請書の記載事項((1)に係る事項を除く。)に変更があったとき(申請者の住所の変更など)
- イ 火薬類消費計画書(煙火用)の記載事項に変更があったとき(消費従事者の変更など)

煙火消費手続きフロー



第2章 煙火消費に関する一般的事項

1 消費場所における服装等

(1) 長袖着の着用

煙火の消費に従事する者は、袖の長い衣服を着用し、身体の露出部分をなるべく少なくする。衣服の材質はできるだけ木綿が望ましい。

(2) ヘルメットの着用

煙火の消費に従事する者は、ヘルメットを着用しなければならない。

(3) 履物等

煙火の消費の準備及び消費に従事する者は、地下足袋、運動靴又は安全靴等を履き、身軽に動けるようにする。

(4) 腕章等の着用

煙火の消費の準備及び消費に従事する者は、所持手帳の区分に従って腕章等(ヘルメットに表示する場合は腕章に代えることができる。)を着用する。また、煙火消費保安手帳(手帳の写し又は手帳の内容を示すカード等)及び受講証を携帯する。

2 準備

(1) 作業分担

ア 責任者

消費場所には、煙火の消費量の多少にかかわらず作業責任者を定める。多量の煙火を消費する場合で打揚煙火、仕掛煙火、連発打揚(早打ち)等個別に作業責任者を定める必要のある消費場所にあつては総括責任者を定める。

イ 消費場所で行う作業のうち下記の作業には従事者の分担を明確にしておく。

煙火置場の管理、見張、警戒、打揚(大玉、早打ち等)、仕掛煙火等

なお、小量消費(無許可消費数量を含む。)の場合は、前記の作業を数人又は1人で兼務することができる。

ウ 消費場所内における通報又は連絡の責任者は、前記アの責任者が兼ねるものとし、消費場所への通報又は連絡の責任者は、総括責任者又は作業責任者とする。

(2) 保安教育の実施

総括責任者又は作業責任者は、作業従事者に対し、煙火消費の作業手順及び作業分担の周知徹底を図る。

特に、打揚火薬の入れ忘れ防止等の事故対策については念入りに行うこと。

(3) 資材の確保及び安全点検

資材責任者は、煙火消費に使用する資材を確保するとともに、その異常の有無について安全点検を実施すること。

(4) 打揚筒の検査

打揚筒の検査は、次のとおりとする。

ア 検査の時期及び検査の実施場所

- ① 消費場所に出発する前、打揚筒の保管場所等において行う。
- ② 消費場所において、打揚筒を設置する際に行う。

イ 金属製打揚筒の検査事項

- ① 所要の寸法の筒が必要数準備されているか。
- ② 筒の外表面及び内面に亀裂、穴等はないか。溶接部等がある筒は、その周辺部を特に注意して観察する。
- ③ 筒に玉が入らないような凹みはないか。
- ④ 筒内部に錆が出ていないか。(底に錆がある場合は、直前に打揚げた火が残りやすく危険である。)

ウ 紙製等打揚筒の検査事項

- ① 紙筒は、その経歴を調べ、材質の疲労したものを使用しない。(筒本体に新調年月、使用回数等を明示する。)
- ② 紙筒は吸湿したもの、あるいは内部に巻き紙の剥離の認められるものは使用しない。
- ③ その他の材質の打揚筒(例えば合材樹脂筒)を使用する場合は、その筒の強度、熱特性等を十分調べる。

(5) 打揚煙火の検査

ア 検査をする者

検査をする者は、打揚げを担当する者が行う。

イ 検査をする部分

- ① 玉の表面及び導火の切り口が吸湿していないか。
- ② 導火線の取付けが不十分のものや損傷しているものはないか。
- ③ 玉の表面が特に荒れていたり、変形していないか。
- ④ 早打ちの場合、玉の薬包が確実に付いているか。薬包が破損していないか。薬量は適当か。

(6) 運搬計画

余裕ある運搬計画をたて、運搬する煙火の火薬類の薬量が 600 キログラム(打揚火薬を含む。)を超える場合は、出発地を管轄する公安委員会(警察署)から運搬証明書の交付を受けて運搬すること。

3 打揚従事者の資格

- (1) 打揚に従事する者は、(公社)日本煙火協会発行の煙火消費保安手帳(1種・2種・臨時)を所持していること。
- (2) 総括責任者及び作業責任者は、火薬類取扱保安責任者(甲・乙)免状所有者であること。
- (3) 18歳未満の者は、従事させないこと。ただし、特定手筒煙火の消費を除く。

- (4) 無許可消費の場合においても、煙火消費保安手帳(1種・2種・臨時)を所持していること。

4 消費場所の十分な把握

消費場所等の土地の状況等を十分に把握して、災害発生の防止のため必要な措置をとること。
河川敷を利用する場合は雨量や河川水位、水上又は海上で台船を利用する場合には、風雨や波浪による打揚への影響があるので、これらのデータ収集等を綿密に行うこと。

- (注) 花火大会の際は、主催者、警察官、消防吏員、煙火業者等が協議会等を開催し災害発生防止のため事前に十分協議すること。

5 防火対策

- (1) 煙火置場、打揚筒場、仕掛煙火の設置場所の付近に燃えやすいものがある場合は、できるだけこれを取り除くか、又は散水等の措置を十分に講ずる。
- (2) 消火用バケツは満水にして、煙火置場、打揚筒場等に準備する。
なお、消火用バケツは消火器にかえることができる。また、併用してもよいこととする。
- (3) 消火用の竹ぼうき、火たたき等を必要に応じてできるだけ多く準備する。

6 関係者以外の立入禁止

消費場所には、関係者以外立入りできないよう十分な警戒体制をとること。

- (1) 大量消費の場合には、交通、立入禁止、火災予防体制等すべての警戒体制を主催者が計画、実施されるよう要請し、危険区域内への立入禁止措置の徹底や混乱防止(警戒員の配置等)、また、消火要員、消火用水・ホース等の主要箇所配置、事前散水等万全の配慮をする。
- (2) 小量消費(無許可消費数量の消費を含む。)の場合は、従事者と警戒者が同一人の場合もあるので、必要に応じて縄張りや立入禁止の警戒札を建てるなど従事者自らが附近を警戒しなければならない。
- (3) 煙火との衝突、又は墜落等による危険性を排除するため、煙火の準備作業中から終了後の措置が終わるまでの間は、保安距離内での無人航空機(ドローン等)の飛行を禁止する。

7 業者間の十分な打合せ

2業者以上で煙火を消費する場合には、それぞれの総括責任者又は作業責任者は、作業配置及び作業手順(花火大会のプログラム等)等について事前に十分な打合せを行い、災害発生防止のため必要な措置を行うこと。

8 保安管理体制

主催者及び煙火業者は、煙火消費の安全確保を図るため、煙火消費の規模等の実態に応じた適

切な保安管理体制を整えること。

特に、消費当日は、主催者及び煙火業者の間で、確実に連絡がとれる体制を整えること。

9 緊急連絡体制

主催者及び煙火業者は、煙火消費中に事故等の緊急事態が発生した場合には県等関係機関に速やかに通報するため、緊急連絡体制(手引様式第3)を整えること。

10 事故発生時の対応

- (1) 主催者は、煙火の消費中に災害等事故が発生した場合は、直ちに申請時の緊急連絡体制により警察官並びに消防安全課産業保安室又は各県民センター環境・保安課(消費許可権者が市であればその担当課)に次に掲げる事項を電話で通報するとともに、「事故発生報告書」(手引様式第6)をファクシミリで送信する。

1. 事故の種類	2. 発生日時	3. 発生場所
4. 火薬類の種類、数量	5. 事故の状況	6. 被害の状況

- (2) 休日・夜間については、宿日直担当職員に電話で事故発生を通知するとともに「事故発生報告書」をファクシミリで送信する。
- (3) 第2報以降の通報は、状況の変化に応じて事故の概要、事故の原因、応急措置の内容について逐次報告する。
- (4) 第2報以降の事故情報の報告先について通報先から指示があった場合は、以後それに従う。

11 事故後の対応

主催者は、事故の詳細な内容及び発生原因などについて調査するとともに、(手引様式第7)により事後措置結果をまとめて、事故発生後できる限り速やかに煙火消費許可権者へ事故報告書を提出すること。

さらに、(手引様式第8)に掲げる項目に従い添付資料を作成し、可能な限り事故報告書に添付する。

当該報告書の提出後、事故の原因、被害状況、とった措置等に変更又は確定した事項があった場合は必ずその旨追加報告を行うこと。

第3章 煙火消費の保安距離

打揚煙火(煙火玉)の打揚筒及び仕掛煙火の設置場所は、消費する煙火の種類及び重量に応じて、通路、人の集合する場所、建物等に対し安全な距離をとること(規則第56条の4第4項第1号)。

1 打揚煙火

(1) 保安距離

打揚煙火の消費場所において確保すべき保安距離は、表1のとおりとする。

表1 打揚煙火の保安距離

保安距離 玉・寸度		1級	2級	3級
7.5cm以下	ぽか物	半径100m	半径40m	半径25m
	割り物	100	65	40
9cm以下	ぽか物	100	65	40
	割り物	140	100	60
12cm以下	ぽか物	110	75	45
	割り物	150	110	65
15cm以下	ぽか物	150	130	
	割り物	210	180	
18cm以下		220	190	
24cm以下		250	210	
30cm以下		290	240	
45cm以下		300	250	
60cm以下		400	300	
90cm以下		600		

※表1は最低限確保すべき保安距離であって、消費場所の地形等の地理的状況、風等の自然環境及び警備方法や火災の警戒等その他の状況を考慮し、必要な保安距離をこれ以上確保するものとする。

(2) 保安距離の適用基準

ア 打揚煙火の保安距離は、煙火玉の大きさ及び種類に応じて、表1の2級の保安距離とする。

イ 観衆が極めて多く予想される又は極めて大きな煙火玉を打ち揚げる場合は、表1の1級の保安距離とする。

ウ 無許可消費数量の消費における保安距離は、表1の3級の保安距離とする。

2 打揚煙火以外の煙火

(1) 保安距離

次のア、イ、ウ、エについては各々の定めるところによる。これ以外の打揚煙火以外の煙火については、煙火の種類、消費場所及び消費方法等の実態に応じて20m以上とし、煙火の仕様、取扱い方法及び消費現象についての資料をもってその都度協議するものとする。

ア スターマインの保安距離については、表1のとおりとする。

イ 小型煙火等の保安距離については、表2のとおりとする。

ウ 噴出煙火の保安距離については、表3のとおりとする。

エ 演出効果用煙火の保安距離については、煙火の仕様、取扱い方法及び消費現象についての資料をもってその都度協議するものとする。

表2 小型煙火等の保安距離

煙火の種類		打揚条件等	保安距離	備考
小型 煙火	①	二次開発するもので打揚地点より真上に打ち揚げる場合に限る。	打揚地点より、星・火の粉等の飛散範囲を半径とする距離の2倍以上とし、最低20m以上。	参考 図1
	②	星のみを打ち揚げる場合であって、二次開発しないものに限る。	打揚地点より、星・火の粉等の飛散範囲の延長上でその距離の2倍以上とし、最低20m以上。	参考 図2
トラの尾		二次開発しないものであって、安全が十分に確保される打揚角度において行う。	打揚地点より、星・火の粉等の飛散範囲の延長上でその距離の2倍以上とし、最低各方向に打揚煙火(割物)において確保すべき距離以上。	参考 図3

※表2は最低限確保すべき保安距離であって、消費場所の地形等の地理的状況、風等の自然環境及び警備方法や火災の警戒等その他の状況を考慮し、必要な保安距離をこれ以上確保するものとする。

(2) 消費する際の留意事項

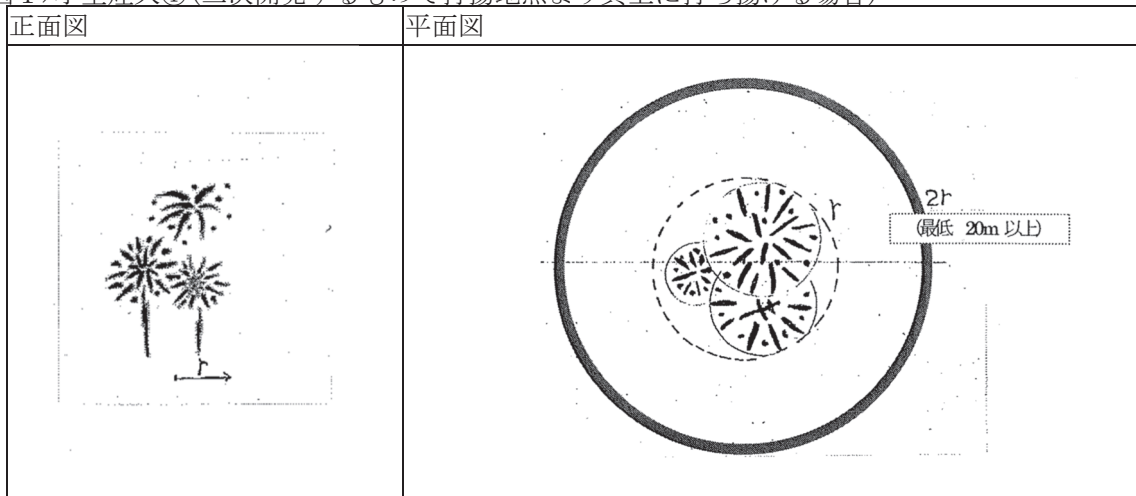
ア 打揚筒が転倒しないよう確実に設置し、固定すること。

イ 火の粉が地上まで落下しないこと。

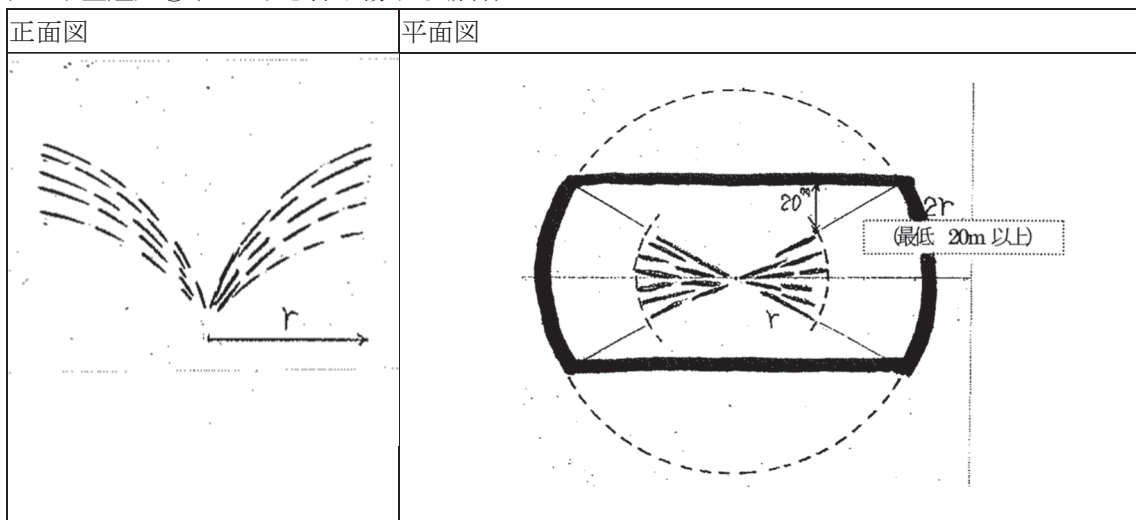
ウ 不慮の煙火の燃焼又は爆発があっても吹き出し方向以外に火の粉、星及び煙火の破片等が飛び散らない構造若しくは措置を講ずること。

参考図(保安距離の一例)

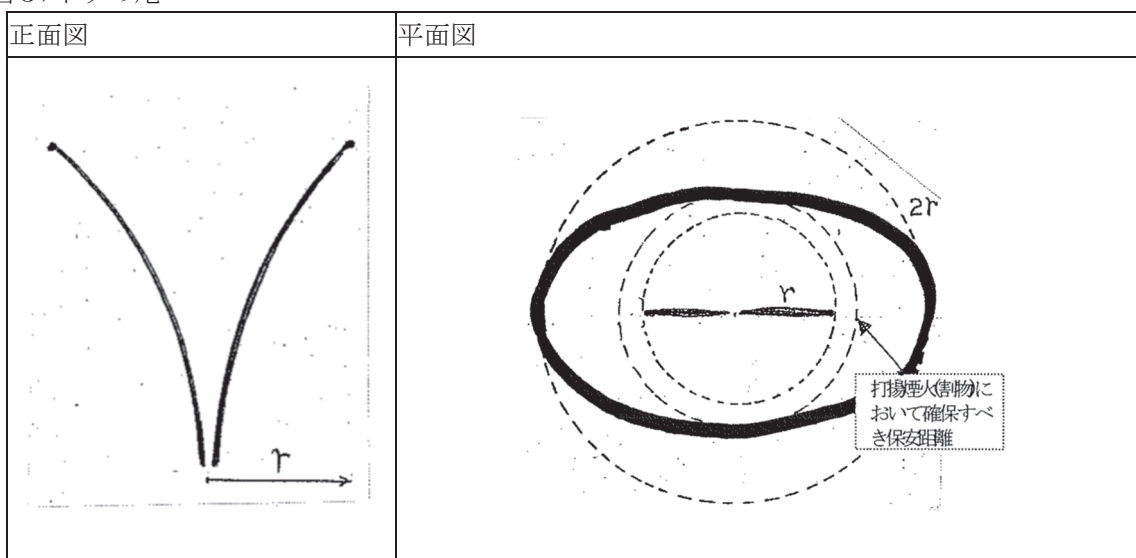
〈参考図 1〉小型煙火①(二次開発するもので打揚地点より真上に打ち揚げる場合)



〈参考図 2〉小型煙火②(星のみを打ち揚げる場合)



〈参考図 3〉トラの尾



各煙火の保安距離を平面図の実線で示す。

ただし、小型煙火②及びトラの尾で打揚地点より真上に打ち上げる場合は、〈参考図 1〉を準用する。

表3 噴出煙火の保安距離(ロープで危険区域を囲った場合)

区分		薬量		筒の噴き出し 方向の前後 (m)	筒の側面 (m)	筒相互の間隔 (m)
噴 出 煙 火	手 筒 煙 火	600g 以下	直立して点火するもの		5	1.5
			上記以外のもの	10	5	1.5
		600g を超え 1,200g 以下		15	10	2.0
		1,200g を超え 1,800g 以下		20	15	2.5
		1,800g を超え 2,400g 以下		25	20	3.0
		2,400g を超え 3,000g 以下		28	23	3.5
		3,000g を超え 4,000g 以下		30	25	4.0
		噴 出 花 火	6,000g 以下		—	手筒煙火の薬量区 分に準ずる。 ただし、4,000g を超えるものは 30m とする。

※表3は最低限確保すべき保安距離であって、消費場所の地形等の地理的状況、風等の自然環境及び警備方

法や火災の警戒等その他の状況を考慮し、必要な保安距離をこれ以上確保するものとする。

第 4 章 煙火消費の保安基準

火薬類取締法規則第 56 条の 4 に係る煙火の消費の保安基準については、平成 20 年 2 月 8 日付の省令改正(平成 21 年 1 月 1 日施行)を受けて、日本煙火協会が経済産業省原子力安全・保安院保安課と協議を重ねて編集した「煙火の消費保安基準」^Ⅲに準拠することとする。

本書における煙火の消費保安基準は、規則第 49 条第 4 号に定める無許可消費数量に該当する煙火の消費に関する行為にも適用する。

1 消費の技術基準

(1) 技術上の基準

消費場所において煙火を取り扱う場合の、主催者及び打揚業者が遵守すべき消費の技術基準を表 4 に示す。

なお、各々の基準の具体的な事例については、日本煙火協会が発行する「煙火の消費保安基準」のうち対応する項目を参照すること。

表 4 煙火消費の技術基準

火薬類取締法施行規則	「煙火の消費保安基準」	
	頁	対応する項目
(火薬類の取扱い) 第五十一条 消費場所において火薬類を取り扱う場合には、次の各号の規定を守らなければならない。 十四 一日の消費作業終了後は、やむを得ない場合を除き、消費場所に火薬類を残置させないで火薬庫又は第 15 条第 1 項の表の貯蔵する者等の区分の欄に掲げる場所に貯蔵すること。 十七 火薬類を取り扱う場所の付近では、喫煙し、または火気を使用しないこと。 十八 火薬類の取扱いには、盗難予防に留意すること。	18	第 2 章煙火の消費 6.2 火薬類の返納
	11	3(2)火気の使用禁止
(煙火の消費) 第五十六の四 消費場所において煙火を取り扱う場合には、第五十一条第十四号、第十七号及び第十八号の規定を準用する ほか、次の各号の規定を守らなければならない。 一 煙火を運搬するときは、衝撃等に対して安全な措置を講ずること。 二 煙火は、使用前に吸湿、導火線の損傷その他異常有無を 検査し、異常のある場合には、当該煙火を使用しないこと。 三 前号の検査により使用に適さないと判断された煙火は、	10	2(4)煙火の運搬
	14	4.7 煙火の検査
		4.8 不良煙火の返送

その旨を明記したうえで、次項本文の規定により設けられた煙火置場(同項ただし書の場合にあつては、火薬庫又は第15条第1項の表の貯蔵する者等の区分の欄に掲げる場所)に返送すること。	13	4.6 火薬類の存置
四 消費場所においては、やむを得ない場合を除き、次項の規定により設けられた煙火置場、打揚筒の設置場所又は仕掛煙火の設置場所以外の場所に、煙火及び煙火の打揚げ等に使用する火薬類を存置しないこと。		
五 煙火が爆発又は燃焼しているときは、打揚火薬の計量をしな	15	5.2(1)打揚火薬の計量
六 煙火の消費場所の付近に消火用水を備える等消火のための準備をすること。	11	4.1 消火のための準備
七 煙火を取り扱う場合には、酒気を帯びていないこと。	11	3(1)酒気の禁止
2 消費場所においては、煙火の管理及び打揚げ等の準備をするために必要があるときは、煙火置場を設けなければならない。ただし、一日の消費見込量が無許可消費数量以下の消費場所については、この限りではない。	24	第3章個別技術基準 3.1 煙火置場の設置
3 前項の煙火置場は、次の各号の規定によらなければならない。		
一 煙火置場は、打揚筒の設置場所、仕掛煙火の設置場所及び火気を取り扱う場所に対し、20メートル以上の距離をとること。ただし、船上で煙火を消費する場合その他やむを得ずこの距離をとることができない場合には、星の衝突等による衝撃が煙火置場の内部に及ばないように措置を講ずること。	24	3.2(1)煙火置場の距離
二 煙火置場は、日光の直射及び雨露を防ぎ、安全に作業ができるような措置を講ずること。	25	3.2(2)煙火置場の設置場所と構造
三 煙火置場に煙火及び煙火の打揚げ等に使用する火薬類を存置する場合には、盗難を防止するための措置を講ずること。	26	3.3 見張人
四 煙火置場の周囲には、「立入禁止」、「火気厳禁」等と書いた警戒札を掲示すること。	26	3.4 警戒札等
五 煙火置場に煙火及び煙火の打揚げ等に使用する火薬類を存置する場合には、これらに覆いをする等消費中の煙火の火の粉等により着火しないような措置を講ずること。	26	3.5 煙火置場内の煙火等の容器
4 煙火(手筒煙火を除く。以下この項及び次項において同じ。)を消費する場合には、次の各号の規定を守らなければならない。		第2章煙火の消費 (8号及び11号を除く)
一 打揚煙火の打揚筒及び仕掛煙火の設置場所は、消費する	8	1(1)安全な距離

煙火の種類及び重量に応じて、通路、人の集合する場所、建物等に対し安全な距離をとること。		※詳細については本手引き第3章参照
二 煙火の消費に際して、強風その他の天候上の原因により危険の発生するおそれがある場合には、煙火の消費を中止すること。	15	4.11 消費の中止等
三 打揚筒の設置場所に携行する煙火の数量は、当該打揚に必要な数量を超えないこと。	16	5.2(2)必要な数量
四 煙火を打ち揚げる場合には、打揚筒の設置場所に携行された煙火及び打揚火薬は、容器に収納し、取出しの都度完全に蓋をし、又は覆いをすること。	16	5.2(3)容器
五 打揚筒は、風向を考慮して上方その他の安全な方向に向け、かつ、打揚げの際の衝撃により当該打揚筒の方向が変化しないように確実に固定すること。	11 ～	4.2 打揚筒の設置 4.3 筒の固定方法
六 打揚筒の使用中は、必要に応じてその内部を清掃すること。	13 16	4.5 打揚筒を角度を付けて設置する場合 5.2(4)筒の清掃
七 消費の準備の終了した仕掛煙火(火の粉により点火しないよう必要な措置が講じられているものを除く。)から20メートル以内の場所においては、煙火を打ち揚げないこと。ただし、当該仕掛煙火から20メートル以内の場所に関係人がいない場合は、この限りでない。	16	5.2(8)仕掛煙火と打揚煙火との間隔
八 上空に打ち揚げ開かせる煙火は、通路、人の集合する場所、建物等に対して20メートル以上の安全な高さで開かせること。	27	第4章消費事故の原因と防止対策 1(1)安全な高さ
九 煙火を打揚筒内に入れるときは、紐等を用いて静かに降下させること。ただし、連発打揚げをする場合には、この限りでない。	14	4.10 煙火の装填
十 煙火の消費に際しては、あらかじめ定めた危険区域内に関係人のほか立ち入らないような措置を講じ、危険がないことを確認した後でなければ点火しないこと。	9	1(6)危険区域
十一 直径3センチメートルを超える煙火を打ち揚げる場合には、離隔距離(打ち揚げようとする煙火の打揚筒から関係人までの距離をいう。以下この号において同じ。)が20メートル以上となるようにすること。ただし、次のいずれかに該当する場合は、この限りでない。	5	第1章総論 4.煙火の点火方法
イ 直径24センチメートル以下の球状の煙火を打ち揚げる場合であつて離隔距離が5メートル未満となる場合において、打揚筒が破裂したときに発生する飛散物(以下この号及び第14号において「飛散物」という。)を遮		

<p>断する防護措置を講ずるとき。</p> <p>ロ 直径 24 センチメートルを超え直径 30 センチメートル以下の球状の煙火を打ち揚げる場合であつて離隔距離が 5 メートル以上 20 メートル未満となる場合又は直径 30 センチメートルを超え直径 60 センチメートル以下の球状の煙火を打ち揚げる場合であつて離隔距離が 10 メートル以上 20 メートル未満となる場合において、飛散物の威力を軽減する防護措置を講ずるとき。</p> <p>ハ 直径 24 センチメートル以下の球状の煙火を打ち揚げる場合であつて離隔距離が 5 メートル以上 20 メートル未満となる場合において、飛散物に対する安全対策を講ずるとき。</p> <p>十二 直径 3 センチメートルを超える煙火を打ち揚げる場合には、電気又は導火線により点火すること。ただし、前号イの場合は、この限りでない。</p> <p>十三 第 11 号イの場合(直径 3 センチメートル以下の球状の煙火を打ち揚げる場合を除く。)には、当該打揚げに使用する打揚筒は、他の打揚げに従事している者に係る打揚筒に対して 2 メートル以上の距離をとること。</p> <p>十四 第 11 号ロの場合には、当該打揚げに使用する打揚筒は軽量の飛散物となるような材質のものをできるだけ使用すること。</p> <p>十五 点火後、煙火が打ち揚がらない場合には次の規定を守ること。</p> <p>イ 打揚筒内をのぞき込まずに直ちに打揚筒から離れること。</p> <p>ロ 十分な時間が経過した後に、打揚筒内に多量の水*を注入する等の当該煙火が打ち揚がらない措置を講じ、煙火を取り出すこと。</p> <p>十六 不発の煙火がある場合には、すみやかに回収して水に浸す等の適切な措置を講ずること。</p> <p>5 煙火の消費に際し、電気点火を行なう場合には、次の各号の規定を守らなければならない。</p> <p>一 点火は、取扱いに際し、摩擦、衝撃等に対して安全な点火具により行うこと。</p> <p>二 点火具は、できるだけ導通又は抵抗を試験すること。この場合において、試験は、発火のおそれがない安全な方法で行い、かつ、危害予防の措置を講ずること。</p>	<p>16</p> <p>13</p> <p>17</p> <p>17</p> <p>21</p>	<p>5 (7) 打揚筒の間隔</p> <p>4.4 打揚筒等の構造等</p> <p>5.3 打ち揚がらない場合の措置</p> <p>※注入時は水を少量ずつ静かに入れる</p> <p>6.1 不発の煙火</p> <p>第 3 章個別技術基準 2. 電気点火を行う場合の技術基準</p>
---	---	--

<p>三 落雷の危険がある場合には、点火具に係る作業を中止する等の適切な措置を講ずること。</p> <p>四 漏えい電流により点火するおそれがある場合には、電気点火をしないこと。ただし、安全な方法により行う場合には、この限りでない。</p> <p>五 電気点火器及び電池は、乾燥したところに置き、使用前に起電力を確かめること。</p> <p>六 点火母線は、電気点火器の出力電圧に耐え得る絶縁効力のあるもので機械的に強力なものを使用し、使用前に断線の有無を検査すること。</p> <p>七 点火母線を敷設する場合には、電線路その他の充電部又は帯電するおそれが多いものから隔離すること。</p> <p>八 電気点火器と点火母線との接続後は、打揚筒に近づかない等の危害予防の措置を講ずること。</p> <p>九 点火に際しては、電圧並びに電源、点火母線及び点火具の全抵抗を考慮した後、点火具に所要電流を通ずること。</p> <p>十 電気点火器には、点火作業に従事する者以外の者が点火することができないよう措置を講ずること。</p> <p>十一 点火回路は、点火する前に導通又は抵抗を試験し、かつ、試験は関係人が安全な場所に退避したことを確認した後、安全な場所で行うこと。</p> <p>十二 点火回路の全部又は一部を無線とした場合には、誤った信号を受信することにより点火具が意図に反して発火しないよう措置を講ずること。</p>		<p>※詳細については本手引き第4章1(3)参照</p>
<p>6 手筒煙火を消費する場合には、次の各号の規定を守らなければならない。</p> <p>一 手筒煙火の消費場所は、当該手筒煙火に詰められてた黒色火薬の重量に応じて、通路、人の集合する場所、建物に対して安全な距離をとること。</p> <p>二 手筒煙火の消費に際して、強風その他の天候上の原因により危険の発生するおそれがある場合には、手筒煙火の消費を中止すること。</p> <p>三 手筒煙火の消費中は、他の手筒煙火を消費している者に対して安全な距離をとること。</p> <p>四 火の粉が十分に噴き出している間は、噴出口及び筒底を自己又は他人の身体に向けないこと。</p> <p>五 手筒煙火の消費に際しては、あらかじめ定めた危険区域内に關係人のほかは立ち入らないよう措置を講じ、危険</p>	<p>31</p> <p>31</p> <p>31</p> <p>32</p>	<p>第5章 特殊な煙火の消費</p> <p>2. 噴出煙火(手筒煙火を含む。)</p> <p>2.2 安全な距離</p> <p>※詳細については本手引き第3章参照</p> <p>2.4 消費の中止等</p> <p>2.5 他の消費者との距離</p> <p>2.7 噴出口及び筒底の向き</p> <p>2.8 危険区域</p>

<p>がないことを確認した後でなければ点火しないこと。</p> <p>六 手筒煙火に点火しても火の粉が噴き出さないときは、噴出口をのぞき込まずに、噴出口から筒に多量の水を注入すること。</p>	32	2.10 水の注入
--	----	-----------

(2) 特殊な煙火の消費

特殊な煙火の消費技術基準については「(1)技術上の基準」によるほか、「煙火の消費保安基準」のうち以下の項目を準用する。

ア 水中仕掛け(煙火玉)

「煙火の消費保安基準」第5章1. 水中仕掛け(煙火玉)

イ 噴水花火

「煙火の消費保安基準」第5章2. 噴出煙火(手筒煙火含む。)

ウ 演出効果用煙火

「煙火の消費保安基準」第5章3. 演出効果用煙火

エ 動物駆逐用煙火

「煙火の消費保安基準」第5章4. 動物駆逐用煙火

(3) 無線点火について

点火回路の全部又は一部を無線とした場合には、誤った信号を受信することにより点火具が意図に反して発火しないことを証する資料を以下の項目を参考に提示すること。

ア 無線点火器は電波法の規定による技術基準を満たしたもの（適合証明を受けた無線設備）であること。

イ 通信用の無線電波が遮断しても点火されないものであること。

ウ 複数のコントローラーを用いる場合は、使用周波数が相互に干渉しないよう設定すること。

エ 周波数設定後、容易に設定が変わらないようにすること。

オ 送受信機の周波数登録は現場ごとに確実に登録すること。

2 煙火の消費に対する制限事項

(1) 打揚煙火及びスターマインで重ね玉ができるのは、5号玉以下とする。ただし、5号玉の上のせる玉は4号玉以下とする。

(2) 号砲、花雷(銀爆)は、重ねることはできない。

(3) 5号玉を親玉として重ね打ちするときは、鉄製又はステンレス製の打揚筒とする。

(4) 打揚筒1筒には、煙火玉2個以下とする。

(5) 煙火玉の斜め打ちは、海、湖、河川、遊水池、貯水池等に向け打ち揚げる場合に限る。

(注)斜め打ちを行う場合は、あらかじめ試験打ちをし、筒の傾斜角度、発射薬量は適量であるか等安全な保安距離の確認をしなければならない。

3 煙火消費の中断又は中止に関する基準

次の基準に該当する場合は、煙火の消費を中断又は中止すること(準備行為を含む)。中断した場合にあっては、その後の状況を踏まえ、安全面に十分配慮した上で再開の可否を決定するものとする。

(1) 法令の基準等が守られない場合。

ア 消費の技術基準(規則第 56 条の 4)が守られないとき。

なお、規則第 56 条の 4 第 4 項第 2 号に規定する「強風その他の天候上の原因」の基準を、以下に示す。

- ・消費場所の 10 分間の平均風速(風速計による測定)が 10m/s 以上のとき又は周囲の状況や風向きによって危険と判断されるとき。
- ・相当量の降雨のため、打揚火薬や煙火が吸湿するおそれがあるとき。
- ・雷鳴が確認される等消費場所付近に落雷の危険があるとき。
- ・消防法第 22 条の規定による火災警報が発令されたとき。
- ・河川又は河川敷での消費であって、河川の増水があるとき。
- ・海上又は海岸での消費であって、海面の上昇や高波があるとき。

イ 火薬類消費許可申請書に記載した内容が守られないとき。

ウ 消費許可にあたって付した許可条件が守られないとき。

(2) 煙火の消費による人身事故等が発生し、安全な煙火の消費が困難になったとき。

(3) そのほか、公共の安全を確保するため緊急措置が必要なとき。

第5章 申請様式等

1 申請に必要な書類

No.	書類名	備考
1	<input type="checkbox"/> 火薬類消費許可申請書 及び申請手数料 7,900 円 (県収入証紙 R6.4.1 現在)	手引様式第 1
2	<input type="checkbox"/> 火薬類消費計画書(煙火用) 添付 小型煙火等については打揚形状図 <input type="checkbox"/> 2 の見取図 現場付近図	手引様式第 2
3	<input type="checkbox"/> その他の許可申請・届出・通報等(写しで可)	第 1 章 1 (2)③ 2 頁参照
4	<input type="checkbox"/> 警備状況の判る配置図及び計画図	No. 2 見取図に記載し ても可。
5	<input type="checkbox"/> 緊急連絡体制図	手引様式第 3
6	<input type="checkbox"/> その他 保安確保のため必要な参考資料を添付すること。	
	黒玉発生状況報告書 消費終了後、速やかに消費許可証の返納とともに提出すること。	手引様式第 4

申請の時期 消費日の 1 ヶ月前までに提出のこと

提出部数 2 部

ただし、海岸で花火大会を実施する場合は 3 部

2 火薬類消費許可申請に係る記載留意事項

(1) 火薬類消費許可申請書

ア 実行委員会及び自治会等法人格を有さない任意団体が申請する場合は、(代表者)氏名欄及び名称欄は次のように記載すること。

(記載例)

〇〇〇祭り実行委員会 代表 △△ △△
〇〇〇町□□区自治会 代表 △△ △△
〇〇〇祭り実行委員会 代表 □□市長△△△△

イ 法人が申請する場合は、(代表者)氏名欄に代表者の職氏名を、名称欄に法人名を記載すること。

ウ 火薬類の種類及び数量欄に書ききれない場合は、「別紙のとおり」とすること。その際、打上煙火 [個] (号数ごと)、仕掛煙火 [台]、スターマイン [台]、小型煙火 [台]、使用火薬量 (黒色火薬) [kg] ごとの総量とその内訳を添付すること。

エ 「危険予防の方法」欄の記載については、例として「火薬類取締法施行規則第 56 条の 4 の各項目を遵守するほか、別紙のとおり危険予防の措置を行う。」と記載したうえで、警備状況の判る配置図及び計画図、緊急連絡体制図等必要書類を添付すること。

(2) 火薬類消費計画書(煙火用)

ア 「煙火製造業者」欄は、複数ある場合、すべての煙火製造業者の住所及び氏名を記載すること。販売業者の場合は、買付元の住所及び氏名を記載すること。

イ 小型煙火については、打揚形状図を添付すること。

ウ 「摘要」欄は、所持する手帳の記号・番号を記入すること。

エ 「消費計画明細」欄に書ききれない場合は、別紙を添付すること。又は、打揚プログラム等打揚げ順序がわかるものであればこれに代えることができる。

オ 添付する見取図は、記入例にならって作成することとし、離隔距離は見取図内に記載するか、以下の内容を添付することでもよい。

[離隔距離]
消費場所(打揚筒)から打揚従事者までの距離
m
(20m以上の場合「20m以上」と記述)
※ 20m未満の場合は、講ずる防護措置を記述

×整理番号	
×審査結果	
×受理日	年 月 日
×許可番号	

火薬類消費許可申請書

令和〇〇年〇月〇〇日

茨城県知事 殿

(代表者) 〇〇〇祭り実行委員会

代表 △△ △△

名称	〇〇〇祭り実行委員会 代表 △△ △△
事務所所在地(電話)	〒310-8555 水戸市笠原町879-5 TEL029-301-3594 (担当)〇〇 ××
職業	観光業
(代表者)住所氏名(年齢)	〒310-8555 水戸市笠原町879-5 △△ △△ (60歳)
火薬類の種類及び数量	打上煙火 [20個(4号玉(雷))、40個(4号玉(菊))、20個(3号玉(菊))]、仕掛煙火 [1台]、スターマイン [3台]、小型煙火 [3台] 使用火薬量(黒色火薬) [10kg]
目的	第〇回県庁花火大会
場所	水戸市笠原町×××-× □△運動公園
日時(期間)	(実施日) 自 令和〇〇年 〇月〇〇日 午後 7時から 至 令和〇〇年 〇月〇〇日 午後 8時30分まで (予備日) 自 令和〇〇年 〇月〇△日 午後 7時から
危険予防の方法	火薬類取締法施行規則第56条の4の各項を遵守するほか、別紙のとおり危険予防の措置を行う。

備考1 この用紙の大きさは日本産業規格A4とすること。

2×印の欄は、記載しないこと。

手引様式第 2

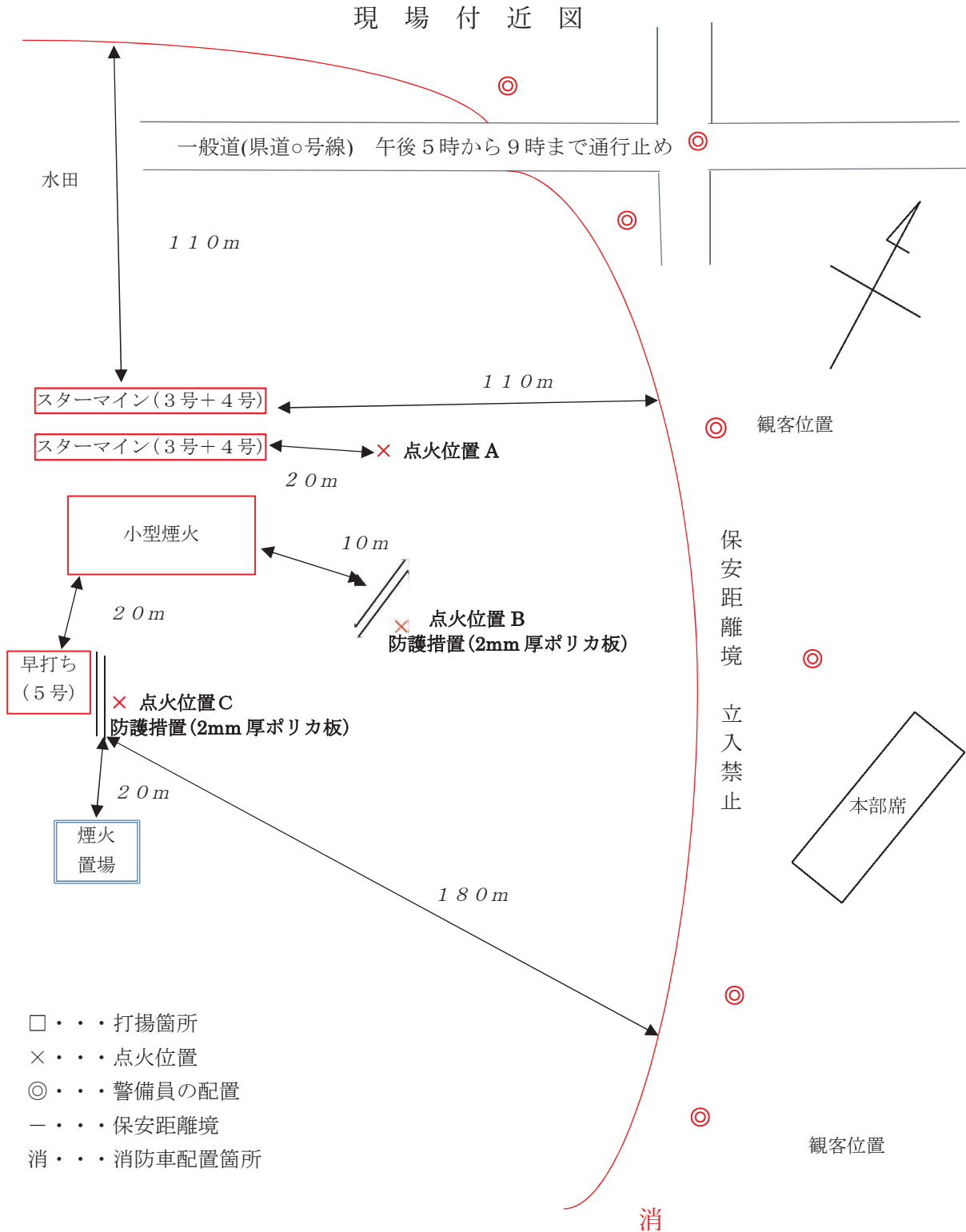
(県要領様式第 21 号)

火薬類消費計画書(煙火用)

消費の方法		火薬類取締法施行規則第 5 6 条の 4 に規定する方法						
煙火製造業者	住所	〒310-XXXX 水戸市笠原町〇〇〇-△△△						
	氏名(法人にあつては、名称及び代表者の氏名)	株式会社 産業保安煙火 代表取締役 保安 太郎						
消費従事者	区 分	氏 名	住 所	年 齢	免状の種類	摘 要		
	責任者	保安 太郎	水戸市笠原町△△	51	1 種 KI-XXXX			
		産保 司	水戸市三の丸〇〇	29	2 種 KW□□□			
消費計画詳細	打揚時間	雷		菊		仕掛け煙火	スターマイン	備 考
		号数	数	号数	数			
	8:00~9:00	4	10					
	15:00~16:00	4	10					
	19:00~:			4	40			
	:~:			3	20			
	:~:					1 台	3 台	
	:~20:30					小型煙火 3 台		
	:~:							
:~:								
許可・承諾	煙火消費場所の所有者等の使用許可	許可者住所 水戸市笠原町×××-× □△運動公園管理センター 〃 氏名 管理センター長 消安 大吾 □□月△△日 許可済						
	道路占有許可	許可者住所 水戸市三の丸△△-△△△ 〃 氏名 水戸〇〇警察署長 防災 保 △△月××日 許可済						
		許可者住所 〃 氏名 月 日 許可済						
		許可者住所 〃 氏名 月 日 許可済						

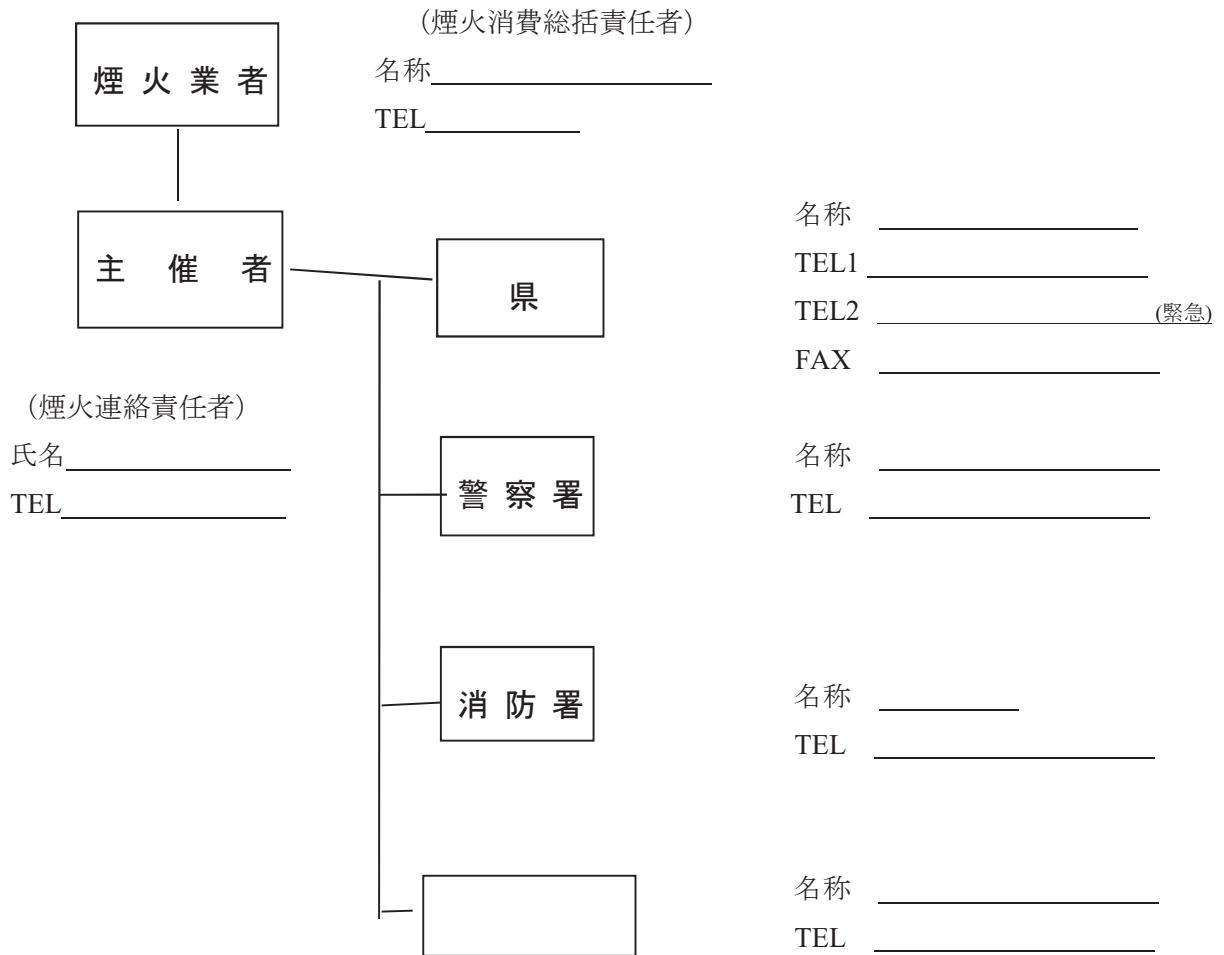
備考 1 消費場所の見取図を添付すること。

2 この用紙の大きさは、日本産業規格 A4 とすること。



- 備考
- 1 凡例に示すものについては、すべて朱書きすること。
 - 2 消費場所を中心に保安距離境の内外の状況を正確に記載すること。
 - 3 打揚場所、仕掛場所、点火位置(防護措置)、煙火置場、焼金用コンロの位置、消防車配置箇所等を記入し、それらの相互の距離を明確にすること。
 - 4 仕掛煙火と打揚煙火との間隔については、『煙火の消費保安基準』の「第2章煙火の消費 5.2(8)仕掛煙火と打揚煙火との間隔(16項)」により講ずること。

緊急連絡体制図



- (注) 1 各分担の責任者は、円滑に煙火消費が行われるよう準備し、所在を明確にして連絡を密にすること。
- 2 天候上の理由等で延期又は中止等の場合は、なるべく早目に打合せて決定し、県等関係機関に通報すること。

黒玉発生状況報告書

令和 年 月 日

茨城県知事 殿

名 称

令和 年 月 日 午後 時 分 から 時 分に

行われた における黒玉の発生状況については次のとおりです。

黒玉の発生 有り ・ 無し。(どちらかを○で囲み、有りの場合は以下に記載すること。)

発生場所	打揚げられた煙火玉		うち黒玉の発生数 (製造業者名 又は国産・輸入 品別)	発生割合
	寸法	数量(個)		

注 下線部には花火大会等の名称を記入すること。

火 薬 類 消 費 計 画 書 等 変 更 届

年 月 日

茨城県知事 殿

住所
(届 出 者)
氏名

次の火薬類消費許可に係る申請書（計画書）の記載事項に変更があったので、火薬類取締法施行規則第 81 条の 14 の規定により届け出ます。

許 可 年 月 日	年 月 日	
許 可 番 号	指令第 号	
変 更 の 区 分	旧	新
変 更 の 理 由		

備考 1 氏名（法人にあってはその代表者の氏名）を記載し、署名すること。署名は必ず本人が自署するものとする。

2 必要に応じ図面等を添付する。

事故発生報告書（第 報）

[年 月 日 () : 現在]

発信者	所属名		氏名																					
	電話		Fax																					
※ 件名				整理番号																				
①事故等の種類	事故の等級：A級・B1級・B2級・C1級・C2級 法適用：火取法・()																							
②発生日時	令和 年 月 日 () 時 分																							
③発生場所																								
④事故等の概要	(取扱い) 製造・消費・運搬・貯蔵・がんろう・その他 (概要) (事故等当事者) (連絡先) 担当： 電話： - - (関連事業者) (連絡先) 担当： 電話： - - (火薬類の種類、数量)																							
⑤事故等被害状況	人的被害(あり・なし) <table border="1" style="margin-left: auto; margin-right: auto;"> <thead> <tr> <th>区分</th> <th>従業員</th> <th>協力会社</th> <th>住民</th> <th>計</th> </tr> </thead> <tbody> <tr> <td>死者</td> <td></td> <td></td> <td></td> <td>人</td> </tr> <tr> <td>重傷者</td> <td></td> <td></td> <td></td> <td>人</td> </tr> <tr> <td>軽傷者</td> <td></td> <td></td> <td></td> <td>人</td> </tr> </tbody> </table> 物的被害 分類				区分	従業員	協力会社	住民	計	死者				人	重傷者				人	軽傷者				人
区分	従業員	協力会社	住民	計																				
死者				人																				
重傷者				人																				
軽傷者				人																				
⑥事故等の原因																								
⑦事業者・関係機関の 対応状況及び復旧見通し																								
※法令違反の有無	なし・あり()・調査中																							
※行政の応急措置	規制主体： 応急措置： 事故等措置： 対策：																							
※その他参考事項	①報道、②職員等派遣状況 ③許認可関係 ④意見 ⑤その他																							
※今後の対応等																								
※備考																								
※受信者(産業保安室)		※受信時間	月 日 時 分																					

※印の項は、記載しないで下さい。

事故報告書

年 月 日

茨城県知事 殿

名称

発生日時	〔時刻は24時間呼称、曜日記載〕
発生場所	〔所在地、当該事故発生場所〕
火薬類の種類 及び数量	
事故の状況	〔 事故発生前の状況、発生までの経過、事故時の模様 事故の規模、被害の範囲 〕
被害	〔 死者、重傷者、軽傷者別の氏名、年齢、職名、経験年数 及び被害部位、第3者被害の状況、物的被害の箇所、 被害状況及び直接損害等 〕
応急措置	〔 事故の連絡(事故発生時連絡した先を記載)、消火活動、 救急活動、緊急作業等の実施状況 〕
原因	〔 直接的間接的原因、被害拡大原因等できるだけ詳細に記 載すること。推定の場合は原因推定の理由、原因推定上 参考となるべき事実を詳細に列挙すること。 〕
対策	一般的対策、応急的対策、恒久的対策を記載すること。

- (注) 1 事故の内容により、配置図、フローシート、事故部分の図面、写真、現地新聞記事等を添付すること。
- 2 本報告後、変更あるいは確定した事項があった場合には必ず訂正追加の報告をすること。

事故報告添付資料【煙火の消費中の事故】(様式 3)

事故発生時の天候		[* 事故が発生した時間帯の天候を記載]
事故発生時の風向・風速		の風 m/s [* 事故発生時の予測の風速] (最大) m/s (平均) m/s [* 煙火の消費時間中の見込み]
事故発生地点の距離		消費場所から m
当該煙火の安全な距離		m(半径) [* 消費許可された「安全な距離」]
消費位置と事故発生地点との位置関係		1. 風下方向 2. 風上方向 3. 左右方向 4. その他 () [* 斜め打ち等の場合は、筒の方向との位置関係も記載]
消費許可	消費許可の有無等	1. 許可消費 2. 無許可消費 (規則第 49 条第 号) (消防への届出 (A. 有 B. 無)) [* 無許可の場合は、「根拠条文」及び「消防届出の有無」を記載]
	当日の消費規模 (全体数量)	[* 消費許可申請書における「火薬類の種類及び数量」を記載]
事故当事者名		[* 消費許可申請者 (花火大会の主催者等)]
関連事業者	消費者 (業者) 名	[* 消費許可申請者ではなく、実際に現場で消費を行った者 (業者)]
	当該煙火の販売者	[* 当該煙火を申請者 (主催者) 又は消費者 (業者) に販売した業者]
	当該煙火の製造・輸入者	1. 国産 (製造業者名:) 2. 輸入 (輸入先国: , 輸入業者名:) [* 当該煙火を製造した者又は輸入した者]
当該煙火の消費従事者		保安教育受講記録 1. 有 2. 無 [* 各機関・団体・事業者等が行った消費従事者への保安教育の証拠] 煙火消費保安手帳の種類 () [* 煙火協会が交付する煙火消費保安手帳の種類] その他 () [* 事故煙火を実際に取り扱っていた者について記載。必要に応じて、その他「消費計画書」の「消費場所において火薬類を取り扱う必要のある者」についても記載]
当該事故の現象		1. 筒ばね 2. 過早発 3. 低空開発 4. 黒玉 5. 地上開発 6. 部品落下 7. 異常燃焼 8. 異常飛翔 9. 残滓 10. 火災 11. その他 [* 事象の定義は、「煙火消費事故の原因と対策」参照]
当該煙火の点火方法		1. 遠隔点火 (A. 電気点火 B. 導火線点火 C. 無線点火) 2. 直接点火 (A. ロングヒューズ方式 B. スターメイン方式 C. 投げ込み方式 D. 早打ち方式 E. 振り込み方式) 3. その他 () [* 点火方式は、「煙火の消費保安基準」(煙火協会) 参照]
当該煙火の防護措置 (従事者負傷の場合記入)		1. 有 (A. 畳等 B. ポリカーボネート C. その他) 2. 無 * 「有」の場合 3. その他 () [* 従事消費者が負傷した場合は必ず記載。直接点火及び離隔距離を短縮した場合]
その他特記事項		

※該当箇所は○記入

参考文献

- [1] 煙火の消費保安基準(平成 20 年 11 月)社団法人日本煙火協会
東京都中央区日本橋小網町 11-9 トーカイビル 3 F
電話(03)5652-7855

用語の説明

(1) 保安距離

火薬類取締法施行規則第56条の4第4項第1号に規定する通路、人の集合する場所、建物等に対する安全な距離をいう。

(2) 保安物件

道路、鉄道、各種建造物等、煙火消費に伴う万一の災害事故から保護すべき物件をいう。

ただし、次の物件については保安物件とはみなさない。

ア交通規制について警察署等の使用許可等が得られる道路

イ建造物の所有者に承諾を得、かつ建造物を無人にし、消防車等により消火のため考慮のある建造物

(3) ぽか物

煙火玉の形状が球状で、少量の割火薬を用いた重量の軽い打揚煙火をいう。

(例)信号雷、柳等

(4) 割り物

煙火玉の形状が球状で、多量の割火薬を用いた重量の重い打揚煙火をいう。

(例)菊、牡丹等

(5) 黒玉

親みち又は煙火玉内部の着火不良等により、打ち揚がった後に開発せずに地上に落下した煙火の総称をいう。

(6) 筒ばね

煙火玉が何らかの原因により打揚筒から打ち揚がらず、当該打揚筒内で爆発し、当該打揚筒を破壊することをいう。

(7) スターメイン

打揚筒を多数並べて立て、速火線又は電気点火によって大小の煙火玉を連続して打ち揚げる手法

(8) 小型煙火

がん具煙火状であるが薬量により火薬類取締法で規定するがん具煙火の範ちゅうに入らない煙火、又はこのようながん具煙火状の煙火を多数束ねて、星・打筒・玉等を連続的に打ち揚げる仕掛煙火を総称して小型煙火という。その種類は多種多様であり、近年この小型煙火が大量に消費されるようになったことと、大型化したものが出現したため、十分な保安距離の確保が必要となる。

(9) トラの尾

紙製のパイプに星を詰め、通常、連発式に打ち出す仕掛煙火をいう。

(10) 手筒煙火

噴出火薬を詰めた筒を脇に挟みかつ腕に抱え、又は手でつかむことにより保持しながら、筒に設

けた噴出口から空中に火の粉を吹き出させることにより消費する煙火をいう。

(11) 噴水花火

噴出薬を詰めた筒を杭等に取り付けるか、台等に固定して消費する花火を噴水花火という。

(12) 効果用仕掛煙火

映画若しくは放送番組の製作、演劇、音楽その他芸能の公演、スポーツの興行又は博覧会その他これに類する催しの実施において演出用に用いられる仕掛煙火をいう。

(13) 水中仕掛け(煙火玉)

煙火玉を水中で扇状又は半球状に開発させ効果を表す仕掛煙火をいう。

(14) 演出効果用煙火

映画、若しくは放送番組の制作、演劇、音楽その他の芸能の公演、スポーツの興行又は博覧会その他これに類する催しの実施において演出用に用いられる煙火(打揚煙火を除く)をいう。

(15) 動物駆逐用煙火

火薬類の爆発による発音を利用して動物を追い払うため消費する煙火をいう。

動物駆逐用煙火は、火薬類取締法に規定する火工品(煙火)であることから、煙火消費保安(動物駆逐用)手帳を所持していなければ取り扱うことができない。

また、動物駆逐以外の目的に使用してはならない。

(16) 離隔距離

打ち揚げようとする煙火の打揚筒から関係人までの距離

(17) 過早発

親みち(導火線)等に欠陥があること、親みちと玉皮との付け方が不完全であること、星が摩擦に弱い配合であること等が原因となって、煙火玉が発射直後に開発することをいう。

(18) 低空開発

打ち揚げのための火薬が少ないこと、当該火薬の発射力が減じていること、煙火玉の外径が打揚筒の内径に比して小さいこと等が原因となって、打揚筒から打ち揚げられた後、煙火玉が性能上危険な高度で開発することをいう。