

募集施設番号 32

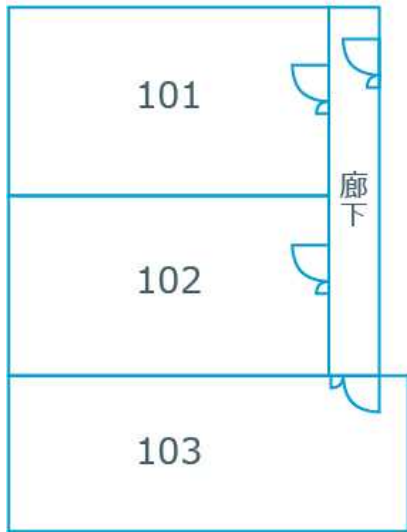
施設名	つくば創業プラザ
所在地	つくば市東新井13-2 関友ウエストビル内
通称の掲示場所	<ul style="list-style-type: none"> <li>敷地内の案内看板（変更の対象となる看板 2基）</li> <li>道路案内標識</li> <li>施設内インフォメーションボード</li> <li>県、施設ホームページ</li> </ul>
施設概要	<ul style="list-style-type: none"> <li>設置目的：創業のための活動、創業後の事業活動及び新たな事業分野の開拓のための事業活動を支援することにより、本件の産業の振興に資するために設置</li> <li>建 物：関友ウエストビルの一部（1階、4階の一部）</li> <li>延床面積：計 264.67 m<sup>2</sup>（内訳：1階 102.74 m<sup>2</sup>、4階 161.93 m<sup>2</sup>）</li> <li>設 備：オフィス6室（1階：3室、4階：3室、約 30 m<sup>2</sup>/室）、事業活動支援室1室、事務室1室</li> <li>利用者数：年間 1,000 人程度</li> </ul>
施設のイベント開催状況等	<ul style="list-style-type: none"> <li>特になし</li> </ul>
募集の条件	<ul style="list-style-type: none"> <li>付与名称に必ず「つくば創業プラザスタートアップオフィス」の表記を入れること。</li> </ul>

【つくば創業プラザ 位置図及び外観図】

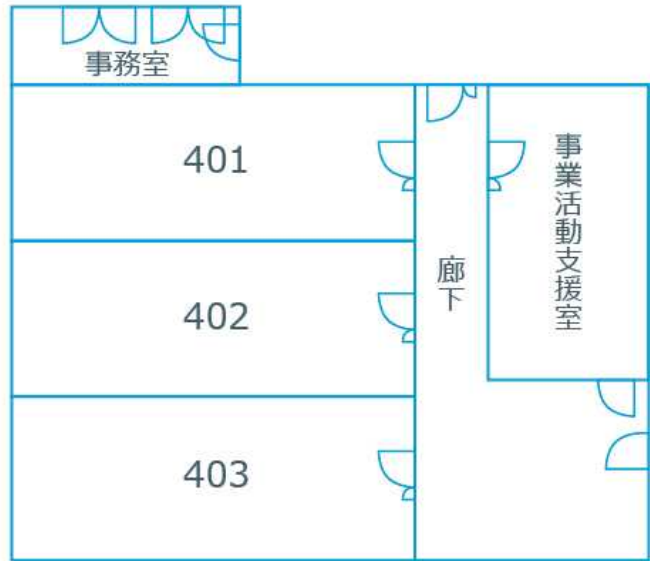


【つくば創業プラザ 概要図】

1F



4F



【通称の掲示場所】



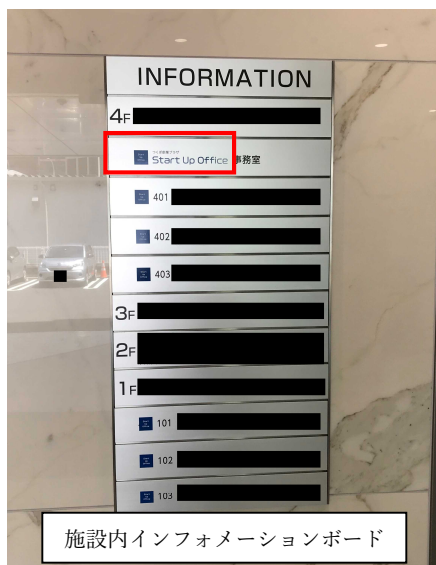
敷地内の案内看板 1



敷地内の案内看板 2



道路案内標識



施設内インフォメーションボード