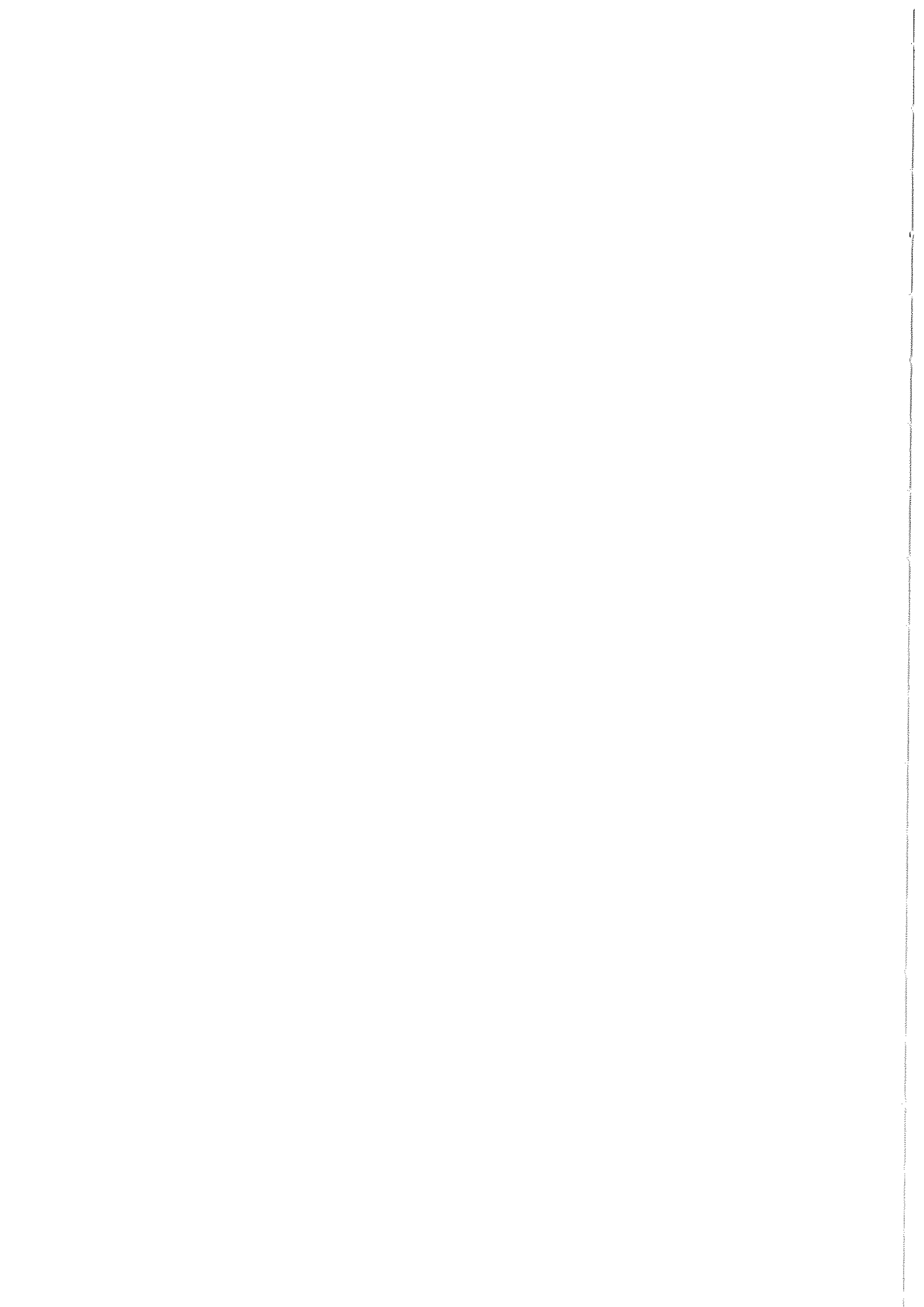


IV 附表

環境放射線常時監視測定結果



附表IV-1 NaI線量率(総括表)(1/6)

単位:nGy/h

測定局	種別	4月	5月	6月	7月	8月	9月	10月	11月	12月	1月	2月	3月	年間
石 神	平均値	66	66	65	64	64	64	63	63	63	63	58	56	63
	日平均値の最大値	69	69	68	67	66	67	66	68	65	67	61	60	69
	日平均値の最小値	65	64	63	63	62	63	62	62	62	61	56	54	54
	1時間値の最大値	81	80	82	82	75	78	79	79	84	92	78	69	92
	1時間値の最小値	64	62	62	62	62	62	61	61	61	60	54	53	53
豊 岡	平均値	67	67	66	66	65	65	65	65	65	65	64	64	65
	日平均値の最大値	70	71	70	68	68	67	70	73	68	70	68	68	73
	日平均値の最小値	66	65	64	64	64	64	64	63	64	63	62	62	62
	1時間値の最大値	82	85	86	85	79	77	82	85	89	100	85	79	100
	1時間値の最小値	65	64	64	63	63	63	63	63	63	62	62	61	61
舟石川	平均値	65	65	66	65	64	64	64	65	64	65	63	63	64
	日平均値の最大値	71	71	73	69	68	68	69	73	68	72	68	69	73
	日平均値の最小値	64	63	63	63	62	62	62	63	62	62	62	61	61
	1時間値の最大値	84	84	91	84	76	78	85	84	88	100	85	81	100
	1時間値の最小値	60	60	59	59	58	58	53	58	58	58	58	57	53
押 延	平均値	58	57	57	56	56	56	56	57	56	56	55	54	56
	日平均値の最大値	61	62	60	59	59	58	60	64	59	63	59	58	64
	日平均値の最小値	57	56	55	55	55	55	55	55	55	54	53	53	53
	1時間値の最大値	73	74	75	79	70	65	77	77	74	93	79	70	93
	1時間値の最小値	56	55	54	54	54	54	54	55	54	53	53	51	51
村 松	平均値	69	68	68	67	67	67	67	67	66	66	65	64	67
	日平均値の最大値	72	72	71	70	70	69	71	73	70	73	70	69	73
	日平均値の最小値	68	67	66	66	66	66	65	65	65	63	64	63	63
	1時間値の最大値	83	82	84	87	81	75	85	83	84	103	88	81	103
	1時間値の最小値	66	65	64	64	64	63	63	63	63	61	62	61	61
三菱原燃	平均値	52	52	51	51	51	51	51	51	51	51	50	50	51
	日平均値の最大値	56	56	54	54	53	54	55	57	54	57	55	54	57
	日平均値の最小値	51	50	50	50	50	50	49	50	50	49	49	49	49
	1時間値の最大値	67	66	70	67	61	65	67	67	73	85	71	64	85
	1時間値の最小値	50	50	49	49	49	49	49	49	49	48	48	48	48
原 燃 工	平均値	64	64	62	62	61	61	61	61	61	60	59	59	61
	日平均値の最大値	66	67	65	63	63	62	64	65	62	65	62	62	67
	日平均値の最小値	63	62	61	61	60	60	60	60	60	59	58	57	57
	1時間値の最大値	75	76	76	79	71	66	79	74	73	90	78	72	90
	1時間値の最小値	63	61	60	60	60	60	59	59	59	58	57	57	57
横 堀	平均値	55	55	54	54	54	54	54	55	55	54	54	54	54
	日平均値の最大値	58	59	58	57	57	57	59	61	57	61	59	58	61
	日平均値の最小値	55	53	53	53	53	53	53	53	53	53	52	52	52
	1時間値の最大値	68	69	75	75	67	67	72	70	79	92	78	68	92
	1時間値の最小値	53	51	51	51	52	50	52	51	53	52	52	51	50
門 部	平均値	49	48	47	47	47	48	48	48	48	47	47	47	48
	日平均値の最大値	51	50	49	49	49	50	50	51	50	52	52	50	52
	日平均値の最小値	48	47	46	46	46	46	46	46	46	46	45	45	45
	1時間値の最大値	57	63	64	69	58	60	62	59	66	76	67	64	76
	1時間値の最小値	47	46	45	45	45	46	46	46	46	45	45	44	44
菅 谷	平均値	77	76	76	75	75	75	74	74	74	73	73	72	75
	日平均値の最大値	79	79	78	77	77	77	78	79	76	79	76	75	79
	日平均値の最小値	76	75	74	74	74	74	73	73	73	72	71	71	71
	1時間値の最大値	91	89	94	89	86	84	89	85	96	103	94	84	103
	1時間値の最小値	75	74	73	73	73	73	72	72	72	71	71	70	70
本 米 崎	平均値	52	51	50	50	50	50	50	50	50	49	49	49	50
	日平均値の最大値	55	54	53	53	53	53	55	56	53	55	54	53	56
	日平均値の最小値	50	50	49	49	49	49	49	49	49	48	48	47	47
	1時間値の最大値	67	67	67	70	62	67	66	67	76	82	74	62	82
	1時間値の最小値	49	48	48	48	48	49	48	48	48	48	47	47	47

附表IV-1 NaI線量率(総括表)(2/6)

単位:nGy/h

測定局	種 別	4月	5月	6月	7月	8月	9月	10月	11月	12月	1月	2月	3月	年間
額 田	平 均 値	51	51	51	51	50	50	50	50	50	50	49	49	50
	日平均値の最大値	54	54	53	53	52	52	53	54	52	55	53	53	55
	日平均値の最小値	51	50	50	50	49	49	49	49	49	49	48	48	48
	1時間値の最大値	59	64	65	66	58	62	66	63	68	77	69	61	77
	1時間値の最小値	50	50	49	49	48	48	48	48	48	48	48	48	47
鴻 巣	平 均 値	43	43	43	42	42	42	42	42	42	41	41	41	42
	日平均値の最大値	46	47	46	45	45	46	46	49	45	48	46	45	49
	日平均値の最小値	42	42	41	41	41	41	40	41	41	40	39	39	39
	1時間値の最大値	52	61	68	66	55	57	63	64	62	78	65	58	78
	1時間値の最小値	42	41	40	40	40	40	40	40	40	39	39	39	39
後 台	平 均 値	49	48	48	47	47	48	48	48	48	48	47	47	48
	日平均値の最大値	52	53	52	49	51	50	52	55	51	55	52	51	55
	日平均値の最小値	48	47	46	46	46	47	47	46	47	47	45	45	45
	1時間値の最大値	62	63	69	66	62	65	69	66	78	86	71	60	86
	1時間値の最小値	47	46	45	45	45	46	46	45	46	46	45	44	44
瓜 連(注)	平 均 値	52	52	52	51	51	51	51	51	51	51	63	69	51
	日平均値の最大値	54	55	54	54	54	54	55	57	54	52	67	73	57
	日平均値の最小値	51	51	50	50	49	50	50	50	50	49	61	63	49
	1時間値の最大値	62	67	68	68	63	72	65	70	65	60	78	81	72
	1時間値の最小値	50	49	50	49	49	49	48	49	49	49	60	62	48
馬 渡	平 均 値	67	66	65	65	64	64	64	64	64	64	62	62	64
	日平均値の最大値	69	69	69	67	67	67	69	72	67	71	66	66	72
	日平均値の最小値	66	64	63	63	62	62	62	62	62	62	61	60	60
	1時間値の最大値	79	77	82	81	76	75	80	82	76	102	86	77	102
	1時間値の最小値	64	62	61	61	61	60	60	60	61	60	59	59	59
常陸那珂	平 均 値	89	87	84	83	84	83	83	83	81	81	79	78	83
	日平均値の最大値	91	91	88	85	88	86	88	90	83	89	83	82	91
	日平均値の最小値	86	84	81	80	82	81	81	79	79	78	77	76	76
	1時間値の最大値	100	100	109	101	100	94	105	100	93	124	110	96	124
	1時間値の最小値	84	83	80	79	79	79	80	78	78	77	76	75	75
阿字ヶ浦	平 均 値	65	65	64	64	63	63	63	63	63	63	62	62	63
	日平均値の最大値	68	69	68	66	66	65	68	72	67	71	67	65	72
	日平均値の最小値	64	63	62	62	62	62	62	61	61	61	61	60	60
	1時間値の最大値	78	78	85	79	77	74	84	82	76	107	91	79	107
	1時間値の最小値	63	63	61	61	61	61	60	61	61	60	60	60	60
堀 口	平 均 値	72	71	70	69	69	69	68	68	67	67	66	66	69
	日平均値の最大値	74	74	74	71	72	70	73	76	70	74	71	69	76
	日平均値の最小値	70	69	68	68	67	67	67	66	66	65	65	64	64
	1時間値の最大値	83	83	90	86	84	81	82	86	81	105	96	81	105
	1時間値の最小値	68	67	66	67	66	67	66	66	65	64	64	63	63
佐 和	平 均 値	56	56	55	54	53	53	53	53	52	52	51	51	53
	日平均値の最大値	59	60	58	56	56	55	57	60	55	59	56	54	60
	日平均値の最小値	55	54	53	52	52	52	51	51	51	51	50	50	50
	1時間値の最大値	71	72	73	71	67	64	67	73	73	87	74	65	87
	1時間値の最小値	54	53	52	51	51	51	51	50	50	50	49	49	49
柳 沢	平 均 値	59	59	58	58	58	58	58	58	58	58	56	56	58
	日平均値の最大値	61	63	62	60	61	59	62	67	61	66	60	59	67
	日平均値の最小値	58	57	57	57	57	57	56	57	57	57	55	54	54
	1時間値の最大値	71	71	78	72	69	68	74	77	71	99	78	70	99
	1時間値の最小値	57	55	56	55	56	56	55	55	55	55	53	53	53
久 慈	平 均 値	69	68	68	67	67	66	65	65	65	65	64	63	66
	日平均値の最大値	73	73	70	70	69	68	71	73	68	71	69	68	73
	日平均値の最小値	68	67	66	66	65	65	64	64	63	63	63	62	62
	1時間値の最大値	86	87	87	86	80	79	84	86	86	98	84	79	98
	1時間値の最小値	67	66	66	65	64	64	64	63	63	63	62	62	62

(注):2月及び3月の測定データについて、通常使用しているNaI線量率計の不具合により可搬型モニタリングポストで環境放射線の常時監視を継続したため、そのときの測定データを参考値として記載した。なお、年間の集計値からは除外した。

附表IV-1 NaI線量率(総括表)(3/6)

単位:nGy/h

測定局	種 別	4月	5月	6月	7月	8月	9月	10月	11月	12月	1月	2月	3月	年間
大 沼	平 均 値	66	66	65	65	64	62	62	62	61	61	60	60	63
	日平均値の最大値	70	69	67	69	66	65	67	70	65	66	65	64	70
	日平均値の最小値	65	64	64	64	61	61	61	61	60	60	59	59	59
	1時間値の最大値	79	80	82	82	74	73	79	81	82	88	78	74	88
	1時間値の最小値	64	62	63	63	61	61	60	59	59	59	59	58	58
十 王	平 均 値	58	57	56	56	55	55	54	54	53	53	52	52	55
	日平均値の最大値	61	61	58	61	58	58	59	62	56	57	57	56	62
	日平均値の最小値	57	55	55	54	54	54	53	52	52	52	51	51	51
	1時間値の最大値	68	73	75	76	69	77	77	77	67	86	70	67	86
	1時間値の最小値	55	53	52	52	50	52	51	51	51	50	49	49	49
平 和	平 均 値	54	54	53	53	53	52	52	52	52	52	51	51	52
	日平均値の最大値	57	58	55	57	55	55	56	60	54	56	56	55	60
	日平均値の最小値	54	52	52	52	51	51	51	51	51	50	50	50	50
	1時間値の最大値	63	72	77	72	62	63	76	76	67	81	67	65	81
	1時間値の最小値	52	52	51	51	50	50	50	50	50	50	49	49	49
中 里	平 均 値	46	46	45	46	46	45	45	45	44	44	43	44	45
	日平均値の最大値	48	49	47	49	48	48	47	50	48	48	48	47	50
	日平均値の最小値	44	44	44	43	44	44	43	43	43	42	42	43	42
	1時間値の最大値	56	61	62	65	66	64	58	62	56	81	57	57	81
	1時間値の最小値	43	43	43	43	43	43	42	42	43	42	41	41	41
磯 部	平 均 値	56	56	55	55	55	55	55	55	55	55	54	54	55
	日平均値の最大値	58	60	58	58	59	58	59	61	58	60	59	58	61
	日平均値の最小値	55	54	53	53	54	54	53	53	54	53	52	53	52
	1時間値の最大値	67	73	74	77	66	75	70	74	75	91	77	69	91
	1時間値の最小値	54	53	53	53	53	53	52	53	53	52	52	52	52
真 弓	平 均 値	49	48	48	48	48	48	48	48	47	47	47	47	48
	日平均値の最大値	51	52	50	51	50	50	51	53	50	52	51	50	53
	日平均値の最小値	48	47	46	47	46	46	46	46	46	46	45	46	45
	1時間値の最大値	59	64	66	67	58	62	63	66	65	77	67	59	77
	1時間値の最小値	47	46	45	46	46	46	46	46	46	45	45	45	45
久 米	平 均 値	47	47	47	47	47	47	47	47	47	47	46	46	47
	日平均値の最大値	50	49	49	51	50	49	49	51	50	52	50	50	52
	日平均値の最小値	46	45	45	46	46	45	45	45	46	46	45	45	45
	1時間値の最大値	57	60	63	68	56	59	62	62	57	81	60	57	81
	1時間値の最小値	44	44	44	44	45	44	43	44	45	44	44	44	43
里 美	平 均 値	43	41	41	41	41	42	42	43	42	42	41	42	42
	日平均値の最大値	46	44	45	46	45	45	47	48	47	46	46	47	48
	日平均値の最小値	41	39	39	39	39	40	40	41	40	38	40	40	38
	1時間値の最大値	54	59	67	67	60	73	85	71	61	79	56	56	85
	1時間値の最小値	39	37	37	37	38	39	39	40	39	37	39	38	37
町 田	平 均 値	56	56	55	56	56	55	55	56	55	55	55	55	55
	日平均値の最大値	59	59	58	60	58	58	59	61	59	60	59	60	61
	日平均値の最小値	55	54	54	54	54	54	54	54	54	54	53	54	53
	1時間値の最大値	68	78	74	79	77	76	77	77	68	104	70	69	104
	1時間値の最小値	54	53	52	52	53	53	53	53	53	53	53	52	52
松 平	平 均 値	38	38	37	38	37	37	37	37	37	37	36	36	37
	日平均値の最大値	41	41	40	42	40	40	40	43	40	42	42	40	43
	日平均値の最小値	37	36	35	35	35	36	35	35	36	34	34	35	34
	1時間値の最大値	48	54	59	62	50	55	57	58	49	78	55	51	78
	1時間値の最小値	34	34	34	34	32	34	33	32	35	32	33	33	32
根 本	平 均 値	47	45	45	46	45	46	46	46	46	46	45	45	46
	日平均値の最大値	49	48	48	49	49	49	50	51	49	51	51	50	51
	日平均値の最小値	45	43	43	43	43	44	44	45	45	44	44	44	43
	1時間値の最大値	55	60	66	69	59	69	61	65	58	81	63	59	81
	1時間値の最小値	44	43	43	43	43	44	43	44	44	44	44	43	43

附表IV-1 NaI線量率(総括表)(4/6)

単位:nGy/h

測定局	種 別	4月	5月	6月	7月	8月	9月	10月	11月	12月	1月	2月	3月	年間
野 上	平 均 値	47	47	47	47	47	47	47	47	47	47	46	46	47
	日平均値の最大値	50	50	50	53	50	49	50	52	50	51	51	51	53
	日平均値の最小値	46	45	45	45	46	46	45	45	46	45	45	45	45
	1時間値の最大値	56	58	66	70	61	61	62	65	59	94	61	60	94
	1時間値の最小値	45	42	43	43	45	44	44	45	43	45	45	44	42
石 塚	平 均 値	52	51	51	51	51	51	51	51	51	50	49	50	51
	日平均値の最大値	53	54	53	54	53	55	54	57	54	55	54	55	57
	日平均値の最小値	50	49	49	48	49	48	49	48	49	48	48	48	48
	1時間値の最大値	62	64	66	69	62	72	64	72	68	84	66	64	84
	1時間値の最小値	47	46	45	45	45	45	45	45	46	45	45	45	45
大 橋	平 均 値	62	61	61	60	60	60	60	60	59	59	58	58	60
	日平均値の最大値	64	66	64	63	64	63	64	67	62	65	62	63	67
	日平均値の最小値	61	60	58	58	58	59	58	57	58	55	57	57	55
	1時間値の最大値	71	73	86	79	75	83	76	77	80	93	80	72	93
	1時間値の最小値	59	57	56	55	56	55	55	55	56	52	55	55	52
下 郷	平 均 値	72	71	70	69	69	68	68	68	67	67	66	66	68
	日平均値の最大値	73	74	73	71	72	71	72	75	70	73	71	70	75
	日平均値の最小値	71	68	67	67	67	66	66	66	65	65	64	64	64
	1時間値の最大値	83	83	89	84	85	80	90	88	85	103	95	82	103
	1時間値の最小値	66	66	63	62	65	61	61	63	61	62	62	62	61
大 貫	平 均 値	65	63	63	62	62	62	62	61	61	61	60	60	62
	日平均値の最大値	66	68	67	64	64	63	66	70	64	69	66	64	70
	日平均値の最小値	63	62	61	60	60	60	60	59	60	59	58	58	58
	1時間値の最大値	76	80	83	80	76	72	87	83	85	103	84	80	103
	1時間値の最小値	62	61	60	60	60	59	59	59	59	58	58	58	58
磯 浜	平 均 値	54	54	53	53	53	53	53	54	53	53	52	52	53
	日平均値の最大値	56	58	57	55	55	54	57	61	56	61	56	54	61
	日平均値の最小値	53	53	52	52	52	52	52	52	52	52	51	50	50
	1時間値の最大値	65	65	71	66	64	65	69	68	65	87	69	66	87
	1時間値の最小値	53	52	52	52	52	52	52	52	52	52	50	50	50
造 谷	平 均 値	86	85	84	83	83	83	83	83	82	82	81	81	83
	日平均値の最大値	88	89	89	86	86	85	87	92	85	90	86	84	92
	日平均値の最小値	84	81	82	80	81	81	81	79	80	79	79	78	78
	1時間値の最大値	98	101	106	98	95	101	109	104	95	120	107	97	120
	1時間値の最小値	79	75	77	75	75	76	75	74	73	75	74	71	71
荒 地	平 均 値	69	68	67	67	67	66	66	66	66	66	65	64	66
	日平均値の最大値	71	72	73	70	69	69	72	81	69	75	71	68	81
	日平均値の最小値	68	67	65	65	65	65	64	64	64	64	63	62	62
	1時間値の最大値	83	82	88	85	78	84	91	91	79	107	92	83	107
	1時間値の最小値	66	66	65	64	64	63	64	62	64	63	62	62	62
田 崎	平 均 値	61	60	59	58	58	58	58	58	57	57	56	56	58
	日平均値の最大値	62	64	63	60	60	60	62	68	60	66	61	59	68
	日平均値の最小値	59	59	57	57	57	57	56	56	56	55	55	54	54
	1時間値の最大値	73	75	78	73	70	74	79	80	69	95	81	72	95
	1時間値の最小値	58	57	56	56	56	56	55	55	56	54	54	54	54
縦 山	平 均 値	65	64	63	62	62	61	61	61	60	60	59	59	61
	日平均値の最大値	66	67	67	65	64	63	66	76	63	70	65	62	76
	日平均値の最小値	63	63	61	60	60	60	59	59	59	58	57	57	57
	1時間値の最大値	78	80	82	77	75	81	82	85	72	99	84	76	99
	1時間値の最小値	62	61	59	60	57	57	59	58	58	57	56	56	56
上 富 田	平 均 値	59	59	57	56	56	55	54	54	52	51	48	48	54
	日平均値の最大値	60	62	62	58	58	57	58	63	55	58	54	51	63
	日平均値の最小値	58	57	54	55	53	53	53	50	51	48	47	47	47
	1時間値の最大値	71	72	77	68	68	71	75	72	62	83	75	65	83
	1時間値の最小値	57	57	53	54	52	52	53	50	50	47	46	46	46

附表IV-1 NaI線量率(総括表)(5/6)

単位:nGy/h

測定局	種別	4月	5月	6月	7月	8月	9月	10月	11月	12月	1月	2月	3月	年間
徳宿	平均値	59	58	57	56	56	56	56	56	55	55	54	54	56
	日平均値の最大値	60	61	61	59	58	58	60	69	58	63	59	57	69
	日平均値の最小値	57	57	55	55	54	54	54	54	54	53	52	52	52
	1時間値の最大値	71	72	73	71	68	77	77	77	66	89	76	70	89
	1時間値の最小値	57	56	54	54	54	54	53	53	53	53	52	52	52
鉾田	平均値	58	57	57	56	56	56	56	56	56	56	54	53	56
	日平均値の最大値	60	61	63	60	59	58	61	73	59	64	60	57	73
	日平均値の最小値	57	56	55	55	55	55	55	54	54	53	53	52	52
	1時間値の最大値	73	71	88	70	74	78	81	83	68	91	75	70	91
	1時間値の最小値	54	54	53	54	54	53	53	52	52	51	52	51	51
大蔵	平均値	64	63	62	61	62	61	61	61	60	59	58	58	61
	日平均値の最大値	66	67	64	64	65	64	67	77	63	69	66	62	77
	日平均値の最小値	62	61	60	59	59	59	59	58	58	57	57	56	56
	1時間値の最大値	80	78	76	73	82	91	89	87	104	96	77	79	104
	1時間値の最小値	58	56	56	56	57	57	57	55	56	54	53	54	53
広浦	平均値	70	69	68	67	66	66	65	65	64	64	63	63	66
	日平均値の最大値	71	72	72	68	68	67	69	72	68	72	68	67	72
	日平均値の最小値	68	67	66	66	64	64	64	63	63	62	62	61	61
	1時間値の最大値	80	82	89	81	79	75	89	84	81	101	86	80	101
	1時間値の最小値	68	66	65	65	64	64	63	62	62	62	61	61	61
海老沢	平均値	62	62	61	61	61	60	60	61	60	60	59	59	61
	日平均値の最大値	64	66	67	62	62	62	64	68	63	67	64	62	68
	日平均値の最小値	61	61	59	60	59	59	59	59	59	58	58	57	57
	1時間値の最大値	73	75	85	75	73	79	82	78	75	96	79	73	96
	1時間値の最小値	59	58	56	57	57	57	57	57	57	56	55	55	55
谷田部	平均値	57	57	56	56	56	56	56	56	55	55	54	54	56
	日平均値の最大値	59	61	60	57	58	57	59	62	58	62	59	57	62
	日平均値の最小値	56	56	54	54	55	55	54	54	54	54	53	53	53
	1時間値の最大値	68	70	74	67	69	63	77	70	67	87	75	68	87
	1時間値の最小値	56	55	54	54	54	54	54	54	53	53	52	52	52
下飯沼	平均値	51	51	50	50	50	50	50	50	50	49	49	49	50
	日平均値の最大値	53	54	54	51	52	52	53	56	52	55	53	52	56
	日平均値の最小値	50	49	48	48	49	49	48	49	48	48	47	47	47
	1時間値の最大値	64	62	70	63	64	62	73	66	60	80	73	62	80
	1時間値の最小値	49	48	47	48	48	48	47	48	48	47	46	47	46
吉沢	平均値	49	48	47	47	48	48	48	49	49	49	48	48	48
	日平均値の最大値	52	52	51	49	51	50	54	57	52	57	53	51	57
	日平均値の最小値	48	46	45	45	47	47	47	47	47	48	47	47	45
	1時間値の最大値	62	62	66	63	60	61	70	68	60	87	77	62	87
	1時間値の最小値	48	45	45	45	46	47	46	47	47	47	46	46	45
大場	平均値	62	62	61	61	61	61	61	61	60	60	60	59	61
	日平均値の最大値	64	66	65	62	64	62	65	68	63	68	64	62	68
	日平均値の最小値	61	61	60	60	60	60	59	59	59	59	58	58	58
	1時間値の最大値	74	75	78	76	72	71	81	76	71	100	85	75	100
	1時間値の最小値	60	59	58	58	58	58	57	56	58	57	57	56	56
石川	平均値	62	61	61	61	60	60	60	61	61	60	60	60	61
	日平均値の最大値	65	66	64	63	63	62	64	67	63	67	64	63	67
	日平均値の最小値	61	60	59	60	59	59	59	59	59	59	59	58	58
	1時間値の最大値	73	74	80	76	74	71	81	75	85	96	82	71	96
	1時間値の最小値	61	59	59	59	58	58	59	59	59	58	58	58	58
鯉淵	平均値	64	62	61	61	61	60	60	60	59	59	58	57	60
	日平均値の最大値	66	67	66	63	65	62	65	68	63	67	63	62	68
	日平均値の最小値	62	60	59	59	59	59	58	58	58	57	56	56	56
	1時間値の最大値	84	77	86	81	78	77	91	81	93	100	88	73	100
	1時間値の最小値	60	59	58	58	58	58	57	57	57	56	55	54	54

附表IV-1 NaI線量率(総括表)(6/6)

単位:nGy/h

測定局種別	4月	5月	6月	7月	8月	9月	10月	11月	12月	1月	2月	3月	年間	
壁倉	平均値	44	44	43	42	43	42	42	42	41	41	40	41	42
	日平均値の最大値	46	48	47	44	45	44	47	50	45	49	46	45	50
	日平均値の最小値	42	42	40	40	40	40	40	40	40	40	39	39	39
	1時間値の最大値	59	59	77	61	61	64	76	66	54	83	64	60	83
	1時間値の最小値	42	41	40	39	40	39	40	40	40	39	38	38	38
川戸	平均値	44	44	43	43	43	43	44	43	43	42	43	43	43
	日平均値の最大値	46	48	49	45	46	45	48	54	47	52	48	46	54
	日平均値の最小値	43	42	42	42	42	42	42	42	42	42	41	41	41
	1時間値の最大値	57	58	71	58	62	59	73	68	58	83	66	61	83
	1時間値の最小値	42	41	41	41	41	41	41	41	42	41	40	41	40
柏原	平均値	72	71	70	69	69	68	68	68	67	67	66	65	68
	日平均値の最大値	75	76	77	73	72	71	73	75	71	73	70	69	77
	日平均値の最小値	70	69	67	67	66	66	66	66	65	65	64	63	63
	1時間値の最大値	85	85	104	83	85	85	80	86	84	102	92	82	104
	1時間値の最小値	62	62	61	63	58	59	53	59	58	57	56	57	53
三村	平均値	72	68	68	68	69	68	68	68	67	66	65	66	68
	日平均値の最大値	75	72	71	70	71	70	71	75	71	73	71	69	75
	日平均値の最小値	69	66	66	66	66	66	66	65	65	64	64	64	64
	1時間値の最大値	84	83	95	84	89	88	91	85	83	104	89	83	104
	1時間値の最小値	67	65	65	65	65	65	64	65	64	63	63	63	63
坂	平均値	75	74	73	73	73	72	71	71	70	70	69	69	72
	日平均値の最大値	77	77	75	74	75	75	75	80	73	76	75	72	80
	日平均値の最小値	73	72	71	71	70	70	70	69	69	68	68	67	67
	1時間値の最大値	86	86	85	86	91	93	94	92	83	100	89	87	100
	1時間値の最小値	72	71	70	70	69	69	69	69	68	68	67	67	67
芹沢	平均値	55	54	53	52	53	52	52	52	51	51	50	50	52
	日平均値の最大値	56	57	57	54	55	54	55	62	54	57	56	53	62
	日平均値の最小値	53	52	51	50	50	50	50	50	50	49	48	48	48
	1時間値の最大値	68	67	88	64	66	74	76	73	64	84	70	67	88
	1時間値の最小値	52	51	50	50	49	49	49	49	49	48	47	47	47
蔵川	平均値	46	46	46	45	45	45	45	46	45	45	45	45	45
	日平均値の最大値	48	50	48	49	48	50	50	59	50	54	52	49	59
	日平均値の最小値	44	44	44	44	44	44	44	44	44	42	43	43	42
	1時間値の最大値	63	60	66	62	65	77	76	68	75	77	62	65	77
	1時間値の最小値	43	43	43	43	43	43	41	43	42	40	41	40	40
津賀	平均値	78	77	76	76	75	75	74	61	59	58	57	58	69
	日平均値の最大値	81	81	78	78	78	78	82	73	62	66	63	61	82
	日平均値の最小値	77	76	74	74	73	74	63	57	57	56	56	56	56
	1時間値の最大値	97	90	93	88	92	98	105	80	77	86	71	74	105
	1時間値の最小値	76	74	73	72	66	70	62	54	56	55	53	53	53
原電東海	平均値	76	75	73	73	73	73	72	72	70	69	67	66	72
	日平均値の最大値	78	76	76	75	75	74	74	74	72	73	70	70	78
	日平均値の最小値	75	73	72	72	71	71	70	69	68	67	66	64	64
	1時間値の最大値	92	86	85	92	80	79	83	82	88	100	86	80	100
	1時間値の最小値	73	71	70	70	70	70	69	68	67	65	63	63	63
機構原科研	平均値	155	151	148	144	146	141	139	137	134	133	130	129	141
	日平均値の最大値	157	153	154	148	150	143	143	140	137	136	133	133	157
	日平均値の最小値	150	147	142	140	138	138	136	133	132	129	127	126	126
	1時間値の最大値	161	160	162	163	155	147	155	147	153	166	148	143	166
	1時間値の最小値	148	145	139	139	136	136	133	132	130	127	126	125	125
機構大洗(北)	平均値	89	87	85	83	86	82	81	80	77	76	75	75	81
	日平均値の最大値	92	89	88	87	89	85	86	88	80	85	81	78	92
	日平均値の最小値	86	84	81	81	82	80	79	76	75	74	73	72	72
	1時間値の最大値	101	99	104	97	97	91	100	101	94	119	104	93	119
	1時間値の最小値	84	82	80	79	80	79	77	75	74	72	70	71	70
機構大洗(南)	平均値	84	82	81	79	79	78	78	77	76	75	74	73	78
	日平均値の最大値	85	85	85	81	82	80	82	89	79	84	81	78	89
	日平均値の最小値	81	80	78	77	76	76	76	74	74	73	72	71	71
	1時間値の最大値	97	95	103	95	91	93	103	100	88	118	102	94	118
	1時間値の最小値	81	79	77	77	75	75	75	74	74	72	72	70	70

附表IV-2 電離箱線量率(総括表)(1/6)

単位:nGy/h

測定局	種別	4月	5月	6月	7月	8月	9月	10月	11月	12月	1月	2月	3月	年間
石 神	平均値	102	102	102	102	101	101	100	100	101	101	99	98	101
	日平均値の最大値	107	106	104	103	103	104	103	105	104	105	102	102	107
	日平均値の最小値	102	101	100	101	100	100	99	99	99	99	97	97	97
	1時間値の最大値	116	115	116	119	110	113	117	114	120	127	117	111	127
	1時間値の最小値	100	99	99	100	99	99	98	98	98	98	96	95	95
豊 岡	平均値	104	103	102	101	101	101	100	100	100	100	99	99	101
	日平均値の最大値	107	107	105	103	104	103	105	107	103	105	103	103	107
	日平均値の最小値	103	101	100	100	99	99	98	98	98	98	97	97	97
	1時間値の最大値	120	119	120	121	113	112	119	119	123	133	118	113	133
	1時間値の最小値	102	100	99	98	99	99	97	98	97	97	96	96	96
舟石川	平均値	93	93	92	92	91	91	91	91	92	91	91	90	92
	日平均値の最大値	99	98	95	95	94	94	96	98	95	98	95	95	99
	日平均値の最小値	92	91	91	90	90	90	89	90	89	89	88	88	88
	1時間値の最大値	110	108	112	108	103	103	111	108	113	126	111	106	126
	1時間値の最小値	90	90	89	88	87	88	88	88	87	88	87	87	87
押 延	平均値	92	91	91	90	90	89	89	89	90	89	88	88	90
	日平均値の最大値	96	97	93	93	92	91	93	97	93	96	92	92	97
	日平均値の最小値	90	89	89	88	88	88	87	88	88	87	86	86	86
	1時間値の最大値	107	107	107	112	103	98	111	109	107	123	110	103	123
	1時間値の最小値	89	88	88	87	86	87	86	86	86	86	85	84	84
村 松	平均値	108	107	107	107	108	107	106	106	106	105	105	104	106
	日平均値の最大値	112	112	110	110	109	109	110	112	109	112	109	108	112
	日平均値の最小値	106	106	105	105	106	105	104	104	104	103	103	103	103
	1時間値の最大値	122	121	123	127	119	113	128	121	122	139	125	121	139
	1時間値の最小値	104	103	104	103	103	103	102	101	103	100	101	101	100
三菱原燃	平均値	77	77	77	76	76	76	76	76	77	77	76	76	76
	日平均値の最大値	82	81	80	78	79	79	80	82	80	82	80	80	82
	日平均値の最小値	76	75	75	75	75	75	75	75	75	75	75	75	75
	1時間値の最大値	92	90	95	93	86	88	93	91	98	109	96	90	109
	1時間値の最小値	75	75	74	74	73	74	73	74	74	73	74	74	73
原 燃 工	平均値	89	89	87	87	87	86	86	86	86	86	85	85	87
	日平均値の最大値	93	93	90	88	89	88	89	91	89	92	87	88	93
	日平均値の最小値	89	87	86	85	85	85	85	85	85	84	83	84	83
	1時間値の最大値	102	103	103	104	97	93	106	100	100	119	104	99	119
	1時間値の最小値	87	86	84	84	84	84	84	84	84	83	82	83	82
横 堀	平均値	95	96	97	98	100	100	101	99	98	99	99	99	98
	日平均値の最大値	98	100	100	101	103	103	106	104	101	105	103	103	106
	日平均値の最小値	94	94	95	96	98	99	99	96	97	97	97	98	94
	1時間値の最大値	109	110	116	122	112	113	119	114	122	135	124	113	135
	1時間値の最小値	90	90	92	94	96	94	98	94	94	95	96	96	90
門 部	平均値	92	92	91	91	91	91	91	91	92	91	91	91	91
	日平均値の最大値	95	95	94	94	93	94	94	95	95	97	96	95	97
	日平均値の最小値	91	90	90	90	90	90	90	90	90	90	89	89	89
	1時間値の最大値	99	108	113	116	103	106	109	105	109	120	111	107	120
	1時間値の最小値	89	89	88	89	88	88	88	88	88	88	88	88	88
菅 谷	平均値	95	95	95	94	94	94	94	94	94	95	94	94	94
	日平均値の最大値	100	99	98	97	96	97	98	100	97	101	99	98	101
	日平均値の最小値	94	93	93	93	93	92	92	93	93	93	92	92	92
	1時間値の最大値	110	108	113	110	107	105	112	111	119	128	118	107	128
	1時間値の最小値	93	92	92	91	91	91	91	91	91	91	91	91	91
本 米 崎	平均値	80	79	78	77	77	77	77	77	77	77	77	76	77
	日平均値の最大値	84	83	81	80	80	80	82	83	80	83	81	80	84
	日平均値の最小値	79	77	76	76	76	76	76	76	76	75	75	74	74
	1時間値の最大値	96	95	94	96	88	92	94	94	103	108	100	90	108
	1時間値の最小値	77	76	75	75	75	75	75	75	75	74	74	74	74

附表IV-2 電離箱線量率(総括表)(2/6)

単位:nGy/h

測定局	種 別	4月	5月	6月	7月	8月	9月	10月	11月	12月	1月	2月	3月	年間
額 田	平 均 値	79	79	78	78	78	78	77	78	78	78	77	77	78
	日平均値の最大値	83	83	80	80	80	80	81	82	80	82	80	80	83
	日平均値の最小値	78	78	77	77	77	76	76	76	76	76	76	75	75
	1時間値の最大値	88	91	91	92	86	90	95	90	95	103	95	89	103
	1時間値の最小値	77	77	76	76	75	75	75	76	75	75	75	74	74
鴻 巣	平 均 値	74	74	73	72	72	72	72	72	72	72	71	71	72
	日平均値の最大値	78	78	77	75	75	76	76	79	75	78	76	76	79
	日平均値の最小値	72	72	71	71	70	70	70	70	70	70	69	70	69
	1時間値の最大値	83	92	97	97	88	86	95	93	92	107	96	88	107
	1時間値の最小値	72	71	70	70	69	70	69	69	69	68	68	68	68
後 台	平 均 値	78	77	76	76	76	76	76	76	77	77	76	75	76
	日平均値の最大値	82	82	80	78	79	79	81	84	80	84	80	80	84
	日平均値の最小値	76	75	74	75	75	75	75	75	75	75	74	74	74
	1時間値の最大値	93	92	96	94	90	91	97	94	105	113	101	90	113
	1時間値の最小値	75	73	73	73	74	74	73	74	74	74	73	72	72
瓜 連	平 均 値	80	80	79	79	78	78	78	78	78	78	78	78	79
	日平均値の最大値	84	83	82	81	81	81	82	84	82	84	82	82	84
	日平均値の最小値	79	78	78	77	77	77	76	77	77	77	76	76	76
	1時間値の最大値	91	95	95	95	89	98	94	96	93	110	93	90	110
	1時間値の最小値	78	77	77	76	76	76	74	76	76	76	75	75	74
馬 渡	平 均 値	104	103	102	102	101	100	100	100	100	100	99	98	101
	日平均値の最大値	108	107	106	103	103	103	104	107	104	107	102	102	108
	日平均値の最小値	103	101	101	101	100	99	98	99	98	97	97	96	96
	1時間値の最大値	116	113	117	116	112	109	116	115	111	134	120	112	134
	1時間値の最小値	101	100	99	98	98	97	97	97	96	95	95	94	94
常陸那珂	平 均 値	118	116	113	112	113	112	111	111	110	110	108	105	112
	日平均値の最大値	120	120	117	114	117	114	116	118	113	117	110	109	120
	日平均値の最小値	116	113	110	110	110	110	109	108	108	107	104	103	103
	1時間値の最大値	130	129	136	127	128	121	133	127	122	148	133	122	148
	1時間値の最小値	114	111	109	108	109	109	108	108	108	106	104	102	102
阿字ヶ浦	平 均 値	100	99	99	98	98	97	97	97	97	97	96	96	98
	日平均値の最大値	104	104	102	100	101	99	101	105	101	105	101	99	105
	日平均値の最小値	98	98	97	97	96	96	95	95	95	94	94	94	94
	1時間値の最大値	114	112	117	112	111	106	118	113	110	138	124	113	138
	1時間値の最小値	97	97	96	96	95	95	94	94	94	93	93	93	93
堀 口	平 均 値	94	93	92	91	90	90	90	90	89	89	88	88	90
	日平均値の最大値	95	97	96	92	95	92	95	97	92	96	93	91	97
	日平均値の最小値	92	91	89	89	89	89	88	87	87	86	86	86	86
	1時間値の最大値	106	106	112	108	106	101	109	107	101	129	117	103	129
	1時間値の最小値	91	90	88	88	87	88	87	86	86	85	85	85	85
佐 和	平 均 値	83	82	81	80	79	79	79	79	79	79	78	78	80
	日平均値の最大値	86	87	84	81	82	81	83	86	81	84	82	81	87
	日平均値の最小値	81	80	79	79	78	78	77	77	77	77	76	76	76
	1時間値の最大値	98	98	96	95	91	88	93	98	97	109	99	90	109
	1時間値の最小値	81	80	78	78	77	76	76	76	76	76	75	75	75
柳 沢	平 均 値	81	81	80	79	79	79	79	79	79	80	79	79	80
	日平均値の最大値	85	86	84	81	82	81	83	87	83	87	83	82	87
	日平均値の最小値	80	80	79	79	78	78	78	78	78	78	77	77	77
	1時間値の最大値	94	93	99	93	90	89	97	96	91	116	100	93	116
	1時間値の最小値	79	79	78	77	77	77	77	77	77	77	77	76	76
久 慈	平 均 値	108	107	106	106	105	105	105	105	106	106	105	103	106
	日平均値の最大値	113	112	109	108	108	108	110	113	109	112	107	107	113
	日平均値の最小値	105	105	104	104	104	104	104	104	104	104	102	102	102
	1時間値の最大値	125	124	124	124	117	116	123	125	126	137	123	117	137
	1時間値の最小値	104	103	103	103	103	103	103	103	103	103	101	101	101

附表IV-2 電離箱線量率(総括表)(3/6)

単位:nGy/h

測定局	種別	4月	5月	6月	7月	8月	9月	10月	11月	12月	1月	2月	3月	年間
大沼	平均値	93	93	92	91	90	89	89	89	89	88	88	88	90
	日平均値の最大値	99	97	94	94	93	92	94	97	93	94	92	92	99
	日平均値の最小値	92	91	90	89	88	88	88	87	87	86	86	86	86
	1時間値の最大値	108	108	107	107	101	99	108	108	110	116	105	103	116
	1時間値の最小値	91	89	89	88	87	87	87	86	86	86	85	85	85
十王	平均値	88	87	86	86	85	84	84	83	83	82	82	81	84
	日平均値の最大値	93	91	88	91	88	87	89	91	86	87	87	86	93
	日平均値の最小値	87	85	84	84	83	83	82	82	81	80	80	79	79
	1時間値の最大値	99	103	104	103	97	104	107	104	96	114	99	97	114
	1時間値の最小値	84	83	82	81	80	81	80	79	79	78	78	78	78
平和	平均値	87	87	86	86	85	84	84	84	84	84	83	83	85
	日平均値の最大値	91	91	88	89	88	87	89	92	87	88	88	88	92
	日平均値の最小値	86	85	84	84	83	83	82	82	82	82	81	82	81
	1時間値の最大値	98	104	107	103	94	94	110	107	99	113	99	98	113
	1時間値の最小値	85	84	83	83	82	82	81	81	81	81	80	80	80
中里	平均値	81	80	80	80	79	79	78	79	79	78	78	78	79
	日平均値の最大値	84	85	81	83	82	82	81	84	82	83	82	81	85
	日平均値の最小値	80	78	78	78	78	77	77	77	77	77	76	76	76
	1時間値の最大値	92	95	95	98	97	96	93	95	90	112	91	90	112
	1時間値の最小値	78	77	77	77	77	77	76	76	76	75	75	75	75
磯部	平均値	91	90	90	90	89	89	89	89	89	89	89	88	89
	日平均値の最大値	93	94	92	92	92	92	92	95	92	94	93	92	95
	日平均値の最小値	89	89	88	88	88	88	87	87	87	87	87	87	87
	1時間値の最大値	101	104	104	108	99	108	104	107	108	123	108	101	123
	1時間値の最小値	88	88	87	87	86	87	86	86	85	86	86	86	85
真弓	平均値	75	74	74	74	74	74	73	74	74	74	73	73	74
	日平均値の最大値	79	78	76	76	76	76	77	79	76	78	77	77	79
	日平均値の最小値	74	73	72	72	72	72	72	72	72	72	72	72	72
	1時間値の最大値	86	89	90	91	83	86	90	90	91	101	92	86	101
	1時間値の最小値	73	72	71	71	71	71	71	71	71	71	71	71	71
久米	平均値	72	72	72	72	72	72	72	72	73	72	72	72	72
	日平均値の最大値	76	76	74	76	75	74	75	76	75	77	76	75	77
	日平均値の最小値	71	71	71	71	71	71	70	71	71	71	71	70	70
	1時間値の最大値	83	85	87	91	82	82	88	86	82	104	85	83	104
	1時間値の最小値	70	70	69	70	70	70	70	70	70	69	69	69	69
里美	平均値	79	78	78	78	78	78	78	79	78	78	78	78	78
	日平均値の最大値	82	81	81	81	81	81	84	84	84	82	82	83	84
	日平均値の最小値	77	76	76	76	76	76	76	77	76	75	76	76	75
	1時間値の最大値	91	94	102	101	95	108	120	106	98	113	92	92	120
	1時間値の最小値	76	74	73	74	75	75	75	75	74	74	75	75	73
町田	平均値	86	87	87	87	87	87	86	86	87	86	86	86	87
	日平均値の最大値	91	90	90	90	90	89	90	92	91	91	90	91	92
	日平均値の最小値	85	85	85	86	86	85	85	85	85	85	84	84	84
	1時間値の最大値	98	106	104	107	106	104	108	106	100	130	100	100	130
	1時間値の最小値	84	83	84	84	84	84	84	84	84	84	83	83	83
松平	平均値	80	80	80	80	79	79	78	78	79	78	78	78	79
	日平均値の最大値	85	85	82	84	82	83	81	84	82	83	83	82	85
	日平均値の最小値	79	78	78	77	77	77	77	77	77	76	76	76	76
	1時間値の最大値	92	98	101	103	96	97	100	99	91	115	97	93	115
	1時間値の最小値	77	75	74	73	73	74	74	75	75	75	75	75	73
根本	平均値	74	72	72	72	71	72	72	73	73	73	72	73	72
	日平均値の最大値	77	76	75	76	75	75	76	78	76	78	78	77	78
	日平均値の最小値	71	71	70	70	70	71	70	71	71	71	71	71	70
	1時間値の最大値	83	87	91	94	85	94	89	91	85	105	90	87	105
	1時間値の最小値	70	70	69	69	69	70	70	70	70	70	70	70	69

附表IV-2 電離箱線量率(総括表)(4/6)

単位:nGy/h

測定局	種 別	4月	5月	6月	7月	8月	9月	10月	11月	12月	1月	2月	3月	年間
野 上	平 均 値	81	81	82	82	81	80	80	80	81	81	80	80	81
	日平均値の最大値	85	84	84	87	84	83	83	85	84	86	85	85	87
	日平均値の最小値	79	78	80	80	80	79	79	79	79	79	78	79	78
	1時間値の最大値	91	91	101	103	95	95	97	98	93	126	95	95	126
	1時間値の最小値	77	74	78	77	78	78	78	78	77	78	77	78	74
石 塚	平 均 値	83	83	83	83	83	82	82	82	82	82	81	81	82
	日平均値の最大値	86	87	86	86	86	86	86	88	85	87	85	86	88
	日平均値の最小値	82	81	81	81	80	80	80	80	80	80	79	79	79
	1時間値の最大値	94	99	102	102	97	106	98	102	98	112	96	96	112
	1時間値の最小値	78	77	76	75	73	74	76	77	77	77	78	76	73
大 橋	平 均 値	93	92	93	93	93	92	91	91	91	90	90	90	92
	日平均値の最大値	95	97	96	94	95	94	94	98	93	95	93	94	98
	日平均値の最小値	92	91	90	91	91	91	90	88	89	88	88	88	88
	1時間値の最大値	101	103	115	108	106	112	108	106	109	121	110	103	121
	1時間値の最小値	91	89	89	89	89	87	88	87	88	86	87	87	86
下 郷	平 均 値	99	98	98	98	98	97	96	96	96	96	95	95	97
	日平均値の最大値	101	101	102	99	100	99	101	103	99	102	100	99	103
	日平均値の最小値	97	95	96	97	96	95	94	94	95	94	94	93	93
	1時間値の最大値	111	109	118	112	112	109	120	115	113	130	123	110	130
	1時間値の最小値	95	93	94	92	94	92	92	92	93	92	92	92	92
大 貫	平 均 値	99	99	97	96	96	95	95	95	94	94	93	93	96
	日平均値の最大値	103	103	101	98	98	97	99	103	98	102	99	96	103
	日平均値の最小値	98	97	95	94	94	94	93	93	93	92	91	91	91
	1時間値の最大値	111	113	115	111	108	105	117	113	115	131	115	111	131
	1時間値の最小値	97	96	94	93	92	92	92	92	92	91	90	90	90
磯 浜	平 均 値	82	81	80	80	80	80	80	80	80	80	80	80	80
	日平均値の最大値	85	86	84	82	82	81	83	87	84	87	84	82	87
	日平均値の最小値	80	80	79	79	78	78	78	78	79	78	78	78	78
	1時間値の最大値	93	93	98	92	90	91	97	94	92	112	97	94	112
	1時間値の最小値	79	78	78	78	78	77	77	78	77	77	77	77	77
造 谷	平 均 値	115	113	112	111	111	110	110	109	108	108	107	107	110
	日平均値の最大値	116	117	116	113	113	112	114	120	112	116	112	110	120
	日平均値の最小値	113	111	109	109	108	108	108	107	106	106	105	105	105
	1時間値の最大値	127	127	131	123	121	125	133	132	122	144	132	123	144
	1時間値の最小値	112	108	108	106	106	106	104	104	104	103	101	102	101
荒 地	平 均 値	106	105	105	104	104	103	103	103	102	102	101	100	103
	日平均値の最大値	109	109	109	106	106	105	107	116	106	111	107	104	116
	日平均値の最小値	105	104	103	102	102	101	101	101	101	100	100	99	99
	1時間値の最大値	117	118	124	120	115	118	127	125	114	138	127	118	138
	1時間値の最小値	101	103	102	101	101	98	100	98	100	99	99	98	98
田 崎	平 均 値	85	84	84	83	83	82	82	82	82	82	81	81	83
	日平均値の最大値	87	89	88	85	85	85	87	93	86	90	86	84	93
	日平均値の最小値	84	83	81	82	81	81	81	81	81	80	80	80	80
	1時間値の最大値	97	99	103	97	94	98	105	103	93	118	105	96	118
	1時間値の最小値	83	82	81	81	80	80	80	79	79	79	79	79	79
樺 山	平 均 値	89	88	87	86	86	86	85	85	85	84	83	83	86
	日平均値の最大値	90	92	92	90	88	88	90	100	88	94	89	86	100
	日平均値の最小値	87	86	85	85	84	84	83	83	83	82	81	81	81
	1時間値の最大値	101	103	105	100	98	103	107	107	96	120	106	99	120
	1時間値の最小値	86	86	84	84	83	82	83	82	82	81	81	81	81
上 富 田	平 均 値	80	80	79	78	78	77	77	76	75	74	73	72	77
	日平均値の最大値	83	84	85	81	80	80	81	86	79	81	78	76	86
	日平均値の最小値	79	79	77	77	76	75	76	74	73	71	71	71	71
	1時間値の最大値	93	93	100	90	90	93	98	95	85	105	97	89	105
	1時間値の最小値	78	78	76	76	75	74	74	73	72	71	70	70	70

附表IV-2 電離箱線量率(総括表)(5/6)

単位:nGy/h

測定局	種別	4月	5月	6月	7月	8月	9月	10月	11月	12月	1月	2月	3月	年間
徳宿	平均値	80	80	79	78	78	78	78	78	78	78	77	77	78
	日平均値の最大値	83	83	84	82	80	80	82	90	81	85	82	80	90
	日平均値の最小値	79	78	77	77	76	76	76	76	76	76	75	75	75
	1時間値の最大値	93	93	95	91	90	98	99	98	89	110	97	92	110
	1時間値の最小値	79	78	77	76	76	75	75	75	75	75	74	74	74
銚田	平均値	90	90	89	89	88	87	87	88	87	87	86	85	88
	日平均値の最大値	93	94	94	92	91	90	92	103	91	95	91	88	103
	日平均値の最小値	88	88	87	87	87	86	86	85	85	84	84	83	83
	1時間値の最大値	104	104	117	101	106	108	113	113	99	122	106	101	122
	1時間値の最小値	86	87	86	85	85	85	84	83	84	82	83	82	82
大蔵	平均値	93	92	91	90	90	90	89	89	89	88	87	87	90
	日平均値の最大値	95	96	93	93	93	92	95	105	92	97	94	91	105
	日平均値の最小値	91	89	88	88	88	88	87	87	87	85	85	84	84
	1時間値の最大値	107	107	103	101	110	117	118	114	130	123	105	106	130
	1時間値の最小値	88	86	86	85	85	85	86	85	86	83	84	83	83
広浦	平均値	113	112	111	110	109	108	107	106	106	106	105	104	108
	日平均値の最大値	116	116	115	112	111	110	111	114	110	113	109	107	116
	日平均値の最小値	112	110	109	108	107	107	105	104	104	103	103	102	102
	1時間値の最大値	124	126	133	124	120	116	129	126	122	141	125	121	141
	1時間値の最小値	111	109	108	107	106	106	104	104	103	102	102	102	102
海老沢	平均値	106	105	104	104	104	103	103	103	103	103	102	101	103
	日平均値の最大値	108	108	109	105	106	104	106	110	106	109	106	104	110
	日平均値の最小値	104	103	102	103	102	102	102	101	102	101	100	99	99
	1時間値の最大値	116	116	124	117	114	119	125	118	116	134	120	116	134
	1時間値の最小値	101	100	99	99	100	99	99	98	99	98	98	98	98
谷田部	平均値	83	83	82	82	82	82	82	82	82	82	81	81	82
	日平均値の最大値	87	87	86	84	84	84	86	88	85	89	85	84	89
	日平均値の最小値	82	82	81	81	81	81	81	81	81	80	80	80	80
	1時間値の最大値	95	96	99	93	95	89	103	96	93	113	101	94	113
	1時間値の最小値	82	81	80	80	79	80	80	79	80	79	79	79	79
下飯沼	平均値	74	74	74	74	74	74	73	73	73	73	72	71	73
	日平均値の最大値	77	77	78	75	76	75	77	79	76	78	75	74	79
	日平均値の最小値	73	72	72	73	73	72	72	72	72	71	70	70	70
	1時間値の最大値	85	84	92	85	87	84	96	87	83	100	94	83	100
	1時間値の最小値	72	71	71	72	71	71	71	71	71	70	69	68	68
吉沢	平均値	78	77	76	76	76	76	77	77	77	78	77	77	77
	日平均値の最大値	82	81	80	77	79	78	81	86	81	85	82	80	86
	日平均値の最小値	77	75	74	74	75	75	75	75	76	76	76	76	74
	1時間値の最大値	92	91	94	91	88	88	99	95	88	113	104	91	113
	1時間値の最小値	76	74	73	73	74	74	74	74	75	74	75	75	73
大場	平均値	109	107	107	106	106	106	106	106	106	106	105	105	106
	日平均値の最大値	113	111	110	107	108	107	110	112	109	113	109	107	113
	日平均値の最小値	108	106	105	105	105	104	104	104	104	104	103	103	103
	1時間値の最大値	122	121	122	120	116	116	126	119	116	141	129	119	141
	1時間値の最小値	105	104	103	103	103	103	103	102	103	102	101	101	101
石川	平均値	97	97	96	95	94	94	94	94	94	94	93	93	95
	日平均値の最大値	101	101	99	97	97	96	98	100	97	100	97	96	101
	日平均値の最小値	96	95	94	94	93	93	93	93	93	92	92	92	92
	1時間値の最大値	109	107	113	108	105	104	114	107	116	124	112	104	124
	1時間値の最小値	95	94	93	92	92	92	92	92	92	91	90	90	90
鯉淵	平均値	92	91	90	90	90	90	89	89	88	88	86	86	89
	日平均値の最大値	96	96	95	93	94	92	94	96	92	94	91	90	96
	日平均値の最小値	91	89	87	89	89	88	87	87	87	85	84	84	84
	1時間値の最大値	111	105	113	107	106	105	118	107	119	124	114	101	124
	1時間値の最小値	90	87	86	87	87	86	86	86	85	84	83	82	82

附表IV-2 電離箱線量率(総括表)(6/6)

単位:nGy/h

測定局	種 別	4月	5月	6月	7月	8月	9月	10月	11月	12月	1月	2月	3月	年間
堅 倉	平 均 値	79	78	78	78	78	77	77	77	77	77	76	76	77
	日平均値の最大値	82	84	82	80	81	80	83	86	81	85	82	80	86
	日平均値の最小値	78	77	75	76	76	76	76	76	76	76	75	75	75
	1時間値の最大値	96	95	110	96	96	99	112	101	90	118	100	96	118
	1時間値の最小値	77	76	74	75	75	75	75	75	75	74	74	74	74
川 戸	平 均 値	78	78	77	77	77	76	76	76	76	76	75	75	76
	日平均値の最大値	82	83	83	78	79	78	81	87	81	84	81	79	87
	日平均値の最小値	77	76	75	75	75	75	74	74	75	74	74	74	74
	1時間値の最大値	92	92	103	92	95	92	107	100	92	113	98	94	113
	1時間値の最小値	76	75	74	74	74	74	74	73	74	73	72	73	72
柏 原	平 均 値	102	102	101	100	99	98	98	98	98	98	96	96	99
	日平均値の最大値	106	106	107	103	102	101	102	105	102	104	101	100	107
	日平均値の最小値	100	100	98	98	97	96	96	96	96	96	94	94	94
	1時間値の最大値	115	115	132	113	114	113	109	116	114	130	120	112	132
	1時間値の最小値	95	94	92	94	91	90	89	90	90	90	88	88	88
三 村	平 均 値	102	100	99	98	98	98	97	97	96	96	95	95	98
	日平均値の最大値	105	104	101	99	101	99	100	104	101	102	100	98	105
	日平均値の最小値	100	97	96	96	96	96	95	95	95	93	93	93	93
	1時間値の最大値	114	113	123	112	116	115	120	113	113	130	116	112	130
	1時間値の最小値	98	96	95	94	95	95	94	94	94	93	92	92	92
坂	平 均 値	103	102	101	102	102	100	100	100	99	99	98	98	100
	日平均値の最大値	105	106	103	103	103	103	103	108	102	104	103	101	108
	日平均値の最小値	101	100	99	100	99	99	98	98	98	97	96	96	96
	1時間値の最大値	114	114	113	114	118	120	124	120	111	127	117	114	127
	1時間値の最小値	100	99	99	98	98	98	98	97	97	96	96	95	95
芹 沢	平 均 値	87	86	85	84	84	83	83	83	83	83	82	81	84
	日平均値の最大値	89	91	88	86	87	85	87	95	86	90	88	85	95
	日平均値の最小値	85	84	82	82	82	81	81	81	81	80	80	80	80
	1時間値の最大値	101	100	117	96	98	104	110	105	96	116	104	100	117
	1時間値の最小値	84	83	82	81	80	81	80	80	80	80	80	79	79
蔵 川	平 均 値	80	80	79	80	81	80	80	80	80	80	79	79	80
	日平均値の最大値	84	84	82	83	83	85	85	94	85	89	86	83	94
	日平均値の最小値	78	78	78	77	79	79	78	78	78	76	77	77	76
	1時間値の最大値	98	94	100	97	100	110	110	102	108	112	97	100	112
	1時間値の最小値	76	77	76	76	77	77	75	77	77	74	76	74	74
津 賀	平 均 値	107	106	105	105	105	104	104	94	92	92	91	91	100
	日平均値の最大値	109	110	106	107	107	107	111	106	96	99	96	94	111
	日平均値の最小値	105	104	103	103	103	103	96	90	90	89	89	89	89
	1時間値の最大値	125	117	120	116	121	125	134	111	109	121	104	108	134
	1時間値の最小値	104	102	102	101	97	101	95	86	89	88	87	87	86

附表IV-3 中性子線量率測定結果(総括表)

		単位:nSv/h											
測定局	種別	4月	5月	6月	7月	8月	9月	10月	11月	12月	1月	2月	3月
原電東海	月平均値	*	*	*	*	*	*	*	*	*	*	*	*
	1時間値の最大値	*	*	*	*	*	*	*	*	*	*	*	*
機構原科研	月平均値	*	*	*	*	*	*	*	*	*	*	*	*
	1時間値の最大値	*	*	*	*	*	*	*	*	*	*	*	*
機構サイクル工研	月平均値	*	*	*	*	*	*	*	*	*	*	*	*
	1時間値の最大値	*	*	*	*	*	*	*	*	*	*	*	*
三菱原燃	月平均値	*	*	*	*	*	*	*	*	*	*	*	*
	1時間値の最大値	*	*	*	*	*	*	*	*	*	*	*	*
原燃工	月平均値	*	*	*	*	*	*	*	*	*	*	*	*
	1時間値の最大値	*	*	*	*	*	*	*	*	*	*	*	*
機構大洗(北)	月平均値	*	*	*	欠側	欠側	*	*	*	欠側	欠側	欠側	*
	1時間値の最大値	*	*	*	*	*	*	*	*	*	*	*	*
機構大洗(南)	月平均値	*	*	*	*	*	*	*	*	*	*	*	*
	1時間値の最大値	*	*	*	*	*	*	*	*	*	*	*	*

*:測定データが検出限界値(10nSv/h)未満の濃度

附表IV-4 排水γ濃度測定結果(総括表)

		単位:Bq/cm ³													
排水情	項目	4月	5月	6月	7月	8月	9月	10月	11月	12月	1月	2月	3月	検出限界値	
原子力機構原科研(第2)	降雨時	最高濃度	1.7×10 ⁻¹	1.2×10 ⁻¹	1.0×10 ⁻¹	1.4×10 ⁻¹	3.7×10 ⁻²	4.9×10 ⁻²	5.3×10 ⁻²	7.8×10 ⁻²	9.3×10 ⁻²	2.6×10 ⁻¹	1.8×10 ⁻¹	1.1×10 ⁻¹	2×10 ⁻²
		平均濃度	*	2.0×10 ⁻²	*	*	*	*	*	*	*	2.7×10 ⁻²	2.8×10 ⁻²	2.1×10 ⁻²	
	降雨時以外	最高濃度	*	*	*	*	*	*	*	*	*	*	*	*	
		平均濃度	*	*	*	*	*	*	*	*	*	*	*	*	
原子力機構サイクル工研(再処理施設)	排水中全期間	最高濃度	*	*	*	*	*	*	*	*	*	*	*	2×10 ⁻¹	
		平均濃度	*	*	*	*	*	*	*	*	*	*	*		
原子力機構大洗(北地区)	降雨時	最高濃度	1.0×10 ⁻¹	1.1×10 ⁻¹	1.1×10 ⁻¹	1.7×10 ⁻¹	6.7×10 ⁻²	6.3×10 ⁻²	8.7×10 ⁻²	*	6.6×10 ⁻²	6.3×10 ⁻²	1.1×10 ⁻¹	8.6×10 ⁻²	6×10 ⁻²
		平均濃度	*	*	*	*	*	*	*	*	*	*	*	*	
	降雨時以外	最高濃度	*	*	*	*	*	*	*	*	*	*	*	*	
		平均濃度	*	*	*	*	*	*	*	*	*	*	*	*	
原電(東海第二)	降雨時	最高濃度	*	*	*	2.7×10 ⁻²	*	*	*	*	*	*	*	*	1×10 ⁻²
		平均濃度	*	*	*	*	*	*	*	*	*	*	*	*	
	降雨時以外	最高濃度	*	*	*	*	*	*	*	*	*	*	*	*	
		平均濃度	*	*	*	*	*	*	*	*	*	*	*	*	

*:検出限界値未満の濃度

(注)原子力機構サイクル工研:平成26年9月,10月,11月,平成27年1月は排水の放出なし。

附表IV-5 大気浮遊じんのアルファ線放射能(同時)測定結果(総括表)

単位:cps

測定局		種別	4月	5月	6月	7月	8月	9月	10月	11月	12月	1月	2月	3月	年間		
石	神	平均値	5.6	5.0	3.5	4.8	4.6	6.1	7.4	9.6	9.9	7.8	7.1	7.5	6.6		
		日平均値の最大値	9.0	10.6	11.5	10.5	11.3	11.6	12.1	17.1	16.9	14.9	11.4	13.4	17.1		
豊	岡	平均値	6.0	4.9	3.4	4.9	4.2	5.8	7.0	9.3	9.2	7.6	6.8	7.3	6.4		
		日平均値の最大値	9.8	10.6	11.1	10.5	11.1	10.3	12.6	17.0	16.6	12.4	11.0	15.7	17.0		
舟	石	川	平均値	5.1	4.9	3.4	4.8	4.6	6.1	7.4	9.2	9.3	7.8	6.9	7.2	6.4	
			日平均値の最大値	7.9	9.7	10.7	10.2	11.7	11.0	11.6	16.2	15.3	13.8	11.1	13.2	16.2	
村	松	平均値	3.4	2.8	1.9	2.7	2.2	3.0	3.9	5.2	5.7	4.6	4.0	4.2	3.6		
		日平均値の最大値	5.8	6.1	6.5	5.7	6.3	5.1	6.7	9.4	9.0	8.0	6.8	8.3	9.4		
本	米	崎	平均値	6.2	5.6	4.1	5.7	5.3	6.8	8.0	10.0	9.7	8.3	7.5	7.9	7.1	
			日平均値の最大値	10.1	11.5	12.3	11.6	12.2	13.0	13.2	17.8	17.5	15.7	14.6	14.1	17.8	
馬	渡	平均値	5.5	4.9	3.2	4.3	3.7	5.5	7.0	8.9	8.6	7.5	6.7	6.9	6.1		
		日平均値の最大値	9.2	8.8	10.1	8.9	10.9	9.5	13.0	18.8	13.5	12.7	10.8	14.1	18.8		
常	陸	那	珂	平均値	3.0	2.7	1.8	2.4	2.0	2.8	3.7	5.1	5.5	4.6	4.0	4.3	3.5
				日平均値の最大値	5.0	4.9	5.8	5.2	6.1	4.9	7.2	10.4	9.3	8.4	7.0	8.5	10.4
大	貫	平均値	4.5	3.8	2.6	3.3	2.8	4.9	5.9	8.0	7.9	6.7	6.0	5.8	5.2		
		日平均値の最大値	7.5	7.3	9.9	7.5	8.8	9.5	10.6	16.2	12.7	11.0	10.0	10.8	16.2		
造	谷	平均値	9.0	6.5	4.0	5.0	4.2	7.2	10.3	12.3	11.6	11.6	9.1	9.7	8.4		
		日平均値の最大値	21.1	14.7	18.3	12.0	10.8	15.4	29.4	27.0	23.9	25.7	18.3	25.0	29.4		
荒	地	平均値	6.0	4.9	3.3	4.0	3.3	5.4	6.8	8.4	8.5	7.3	6.3	6.9	5.9		
		日平均値の最大値	13.8	9.1	11.6	10.4	9.0	11.9	18.7	17.4	15.3	13.0	10.8	16.6	18.7		
田	崎	平均値	7.7	5.7	3.4	4.3	3.4	6.2	9.6	12.0	11.3	11.0	8.3	8.9	7.7		
		日平均値の最大値	17.1	12.6	16.2	10.7	8.0	13.8	25.0	24.7	23.9	26.4	17.5	23.6	26.4		
広	浦	平均値	5.3	4.7	3.1	4.0	3.4	5.2	6.2	7.7	7.8	6.9	6.1	5.9	5.5		
		日平均値の最大値	9.2	8.8	10.5	8.3	9.2	10.2	12.5	16.4	13.4	11.2	10.5	10.7	16.4		

附表IV-6 大気浮遊じんのベータ線放射能(同時)測定結果(総括表)

単位:cps

測定局		種別	4月	5月	6月	7月	8月	9月	10月	11月	12月	1月	2月	3月	年間		
石	神	平均値	12.8	12.0	8.9	12.0	10.8	13.2	15.3	19.4	20.4	16.3	14.9	15.3	14.3		
		日平均値の最大値	19.4	22.8	23.2	22.9	22.9	22.7	23.2	32.0	31.8	27.6	22.2	25.3	32.0		
豊	岡	平均値	12.4	10.8	8.0	10.8	8.7	11.6	13.5	17.5	17.6	14.8	13.1	13.7	12.7		
		日平均値の最大値	18.7	20.8	21.1	20.6	21.8	20.3	22.4	31.3	29.4	22.7	20.3	27.2	31.3		
舟	石	川	平均値	11.1	10.8	7.6	10.3	9.7	12.4	14.5	17.8	18.3	15.5	13.9	14.0	13.0	
			日平均値の最大値	16.4	20.2	21.0	19.5	22.9	20.3	22.0	30.2	28.4	25.2	21.4	24.4	30.2	
村	松	平均値	8.9	7.8	5.6	7.7	6.4	8.6	10.4	13.4	13.8	11.5	10.1	10.3	9.5		
		日平均値の最大値	15.2	14.7	16.1	15.2	16.9	14.0	17.3	24.1	21.5	19.3	16.2	19.6	24.1		
本	米	崎	平均値	12.4	11.5	8.5	11.7	10.8	13.5	15.5	19.1	18.9	16.1	14.7	15.1	14.0	
			日平均値の最大値	19.0	22.3	22.8	22.1	23.1	24.9	24.2	32.8	32.6	28.2	27.4	27.1	32.8	
馬	渡	平均値	11.6	10.4	7.1	9.7	8.5	11.8	13.9	17.3	17.0	15.0	13.2	13.5	12.4		
		日平均値の最大値	18.6	18.0	19.2	18.9	22.3	19.4	24.3	34.4	24.8	23.6	20.1	25.4	34.4		
常	陸	那	珂	平均値	7.9	7.2	5.2	6.7	5.7	7.5	8.8	11.2	12.0	10.1	8.9	9.3	8.4
				日平均値の最大値	12.2	11.5	14.0	12.7	14.4	12.0	16.1	20.9	19.1	16.6	14.6	17.4	20.9
大	貫	平均値	9.6	8.4	5.9	7.6	6.5	10.8	12.4	16.4	16.6	14.5	12.8	12.2	11.1		
		日平均値の最大値	14.7	15.3	18.9	14.6	18.5	19.1	22.9	31.3	26.2	23.2	20.0	21.3	31.3		
造	谷	平均値	17.4	13.2	8.5	10.3	8.9	14.5	19.7	23.8	22.4	22.3	17.9	18.7	16.5		
		日平均値の最大値	38.3	27.4	34.6	23.0	21.1	29.6	52.7	50.3	43.2	46.7	34.6	43.7	52.7		
荒	地	平均値	12.3	10.4	7.1	8.5	7.3	11.3	13.9	16.9	17.3	15.1	12.9	14.0	12.3		
		日平均値の最大値	26.6	19.1	22.2	21.9	17.4	23.1	36.4	34.1	29.3	25.2	21.8	32.0	36.4		
田	崎	平均値	16.1	12.3	7.8	9.8	8.1	13.2	18.6	23.0	21.7	21.2	16.4	17.2	15.5		
		日平均値の最大値	34.6	26.3	32.0	21.7	17.3	27.7	46.3	45.9	41.8	46.6	33.0	42.6	46.6		
広	浦	平均値	11.8	10.8	7.4	9.3	8.3	11.9	13.8	16.9	17.4	15.4	13.7	13.0	12.5		
		日平均値の最大値	19.9	19.6	21.0	18.9	19.4	21.3	28.0	34.5	28.9	23.8	22.6	23.5	34.5		

附表IV-7 大気浮遊じんのアルファ線放射能(後)測定結果(総括表)

単位:cps

測定局	種別	4月	5月	6月	7月	8月	9月	10月	11月	12月	1月	2月	3月	年間
石神	平均値	0.2	0.1	0.1	0.1	0.1	0.1	0.2	0.3	0.2	0.2	0.1	0.2	0.2
	日平均値の最大値	0.4	0.3	0.4	0.2	0.3	0.4	0.5	0.5	0.4	0.4	0.3	0.6	0.6
豊岡	平均値	0.2	0.1	0.1	0.1	0.1	0.1	0.2	0.3	0.2	0.2	0.1	0.2	0.2
	日平均値の最大値	0.6	0.2	0.3	0.3	0.4	0.4	0.5	0.6	0.4	0.5	0.3	0.7	0.7
舟石川	平均値	0.2	0.1	0.1	0.1	0.1	0.1	0.2	0.3	0.2	0.2	0.1	0.2	0.2
	日平均値の最大値	0.5	0.3	0.4	0.3	0.3	0.4	0.5	0.5	0.3	0.4	0.3	0.5	0.5
村松	平均値	0.1	0.0	0.0	0.0	0.0	0.0	0.1	0.1	0.1	0.1	0.0	0.1	0.1
	日平均値の最大値	0.2	0.1	0.1	0.1	0.1	0.1	0.2	0.3	0.1	0.2	0.1	0.3	0.3
本米崎	平均値	0.2	0.1	0.1	0.1	0.2	0.2	0.2	0.3	0.2	0.2	0.2	0.2	0.2
	日平均値の最大値	0.4	0.3	0.4	0.3	0.4	0.4	0.5	0.5	0.4	0.4	0.5	0.6	0.6
馬渡	平均値	0.2	0.1	0.1	0.1	0.1	0.1	0.1	0.2	0.2	0.2	0.1	0.1	0.1
	日平均値の最大値	0.5	0.3	0.3	0.2	0.3	0.3	0.5	0.4	0.3	0.4	0.3	0.6	0.6
常陸那珂	平均値	0.1	0.0	0.0	0.0	0.0	0.0	0.0	0.1	0.1	0.1	0.0	0.1	0.0
	日平均値の最大値	0.1	0.1	0.1	0.1	0.1	0.1	0.2	0.2	0.1	0.2	0.1	0.3	0.3
大貫	平均値	0.2	0.1	0.1	0.1	0.1	0.1	0.1	0.2	0.1	0.1	0.1	0.1	0.1
	日平均値の最大値	0.3	0.2	0.3	0.2	0.3	0.3	0.3	0.4	0.3	0.3	0.2	0.4	0.4
造谷	平均値	0.4	0.2	0.2	0.1	0.2	0.3	0.4	0.5	0.3	0.4	0.3	0.3	0.3
	日平均値の最大値	1.0	0.7	1.0	0.4	0.4	0.8	1.0	1.3	0.8	1.0	0.7	1.1	1.3
荒地	平均値	0.3	0.2	0.1	0.1	0.1	0.2	0.3	0.3	0.2	0.2	0.1	0.2	0.2
	日平均値の最大値	0.8	0.4	0.7	0.3	0.3	0.6	0.7	0.9	0.5	0.7	0.3	0.8	0.9
田崎	平均値	0.3	0.2	0.1	0.1	0.1	0.2	0.3	0.4	0.3	0.3	0.2	0.2	0.2
	日平均値の最大値	0.7	0.5	0.7	0.3	0.2	0.5	0.7	0.9	0.6	0.8	0.5	0.9	0.9
広浦	平均値	0.2	0.1	0.1	0.1	0.1	0.1	0.2	0.2	0.1	0.1	0.1	0.1	0.1
	日平均値の最大値	0.4	0.2	0.4	0.2	0.3	0.3	0.4	0.4	0.3	0.4	0.3	0.4	0.4

附表IV-8 大気浮遊じんのベータ線放射能(後)測定結果(総括表)

単位:cps

測定局	種別	4月	5月	6月	7月	8月	9月	10月	11月	12月	1月	2月	3月	年間
石神	平均値	1.0	0.8	0.7	0.7	0.7	0.8	0.9	1.0	0.9	0.8	0.9	0.8	0.8
	日平均値の最大値	1.4	1.1	1.2	1.0	1.1	1.3	1.5	1.4	1.7	1.2	1.5	1.6	1.7
豊岡	平均値	0.7	0.5	0.5	0.5	0.5	0.6	0.7	0.9	0.7	0.7	0.6	0.7	0.6
	日平均値の最大値	1.6	0.8	0.9	1.0	1.1	1.1	1.3	1.5	1.1	1.6	1.3	1.7	1.7
舟石川	平均値	0.8	0.7	0.6	0.6	0.6	0.7	0.8	0.9	0.7	0.7	0.7	0.7	0.7
	日平均値の最大値	1.3	1.8	1.1	0.9	1.1	1.2	1.5	1.4	1.0	1.1	0.9	1.4	1.8
村松	平均値	0.8	0.6	0.6	0.6	0.6	0.6	0.7	0.8	0.7	0.7	0.6	0.7	0.7
	日平均値の最大値	1.1	0.8	0.8	0.7	0.8	0.9	1.0	1.2	0.9	1.0	0.8	1.2	1.2
本米崎	平均値	0.9	0.7	0.6	0.6	0.7	0.7	0.8	0.9	0.7	0.7	0.7	0.7	0.7
	日平均値の最大値	1.2	1.1	1.1	0.9	1.1	1.2	1.4	1.3	1.1	1.2	1.4	1.6	1.6
馬渡	平均値	0.8	0.6	0.5	0.5	0.6	0.7	0.6	0.8	0.6	0.7	0.6	0.6	0.6
	日平均値の最大値	1.3	0.9	1.0	0.8	0.9	1.1	1.3	1.2	0.9	1.1	0.9	1.4	1.4
常陸那珂	平均値	0.7	0.6	0.6	0.6	0.6	0.6	0.6	0.8	0.7	0.7	0.6	0.7	0.7
	日平均値の最大値	0.9	0.8	0.8	0.7	0.8	0.8	0.9	1.2	0.9	1.0	0.8	1.2	1.2
大貫	平均値	1.0	0.8	0.8	0.8	0.8	0.8	0.9	1.0	1.0	1.1	1.0	0.9	0.9
	日平均値の最大値	1.3	1.1	1.3	1.0	1.2	1.2	1.2	1.4	2.0	2.2	1.7	1.5	2.2
造谷	平均値	1.2	0.9	0.8	0.7	0.8	1.0	1.2	1.4	1.0	1.2	0.9	1.0	1.0
	日平均値の最大値	2.2	1.8	2.2	1.2	1.3	2.1	2.3	2.9	1.8	2.2	1.8	2.6	2.9
荒地	平均値	1.0	0.7	0.7	0.6	0.6	0.7	0.9	1.0	0.8	0.8	0.7	0.8	0.8
	日平均値の最大値	1.9	1.2	1.7	1.1	1.0	1.5	1.7	2.1	1.2	1.7	1.0	1.8	2.1
田崎	平均値	1.1	0.8	0.7	0.6	0.6	0.8	1.0	1.3	1.0	1.1	0.9	0.9	0.9
	日平均値の最大値	1.9	1.4	1.8	1.0	1.0	1.5	1.8	2.3	1.6	2.3	1.5	2.3	2.3
広浦	平均値	0.8	0.6	0.6	0.5	0.6	0.7	0.7	0.8	0.7	0.7	0.6	0.6	0.7
	日平均値の最大値	1.1	0.9	1.1	0.8	1.0	1.0	1.1	1.3	1.0	1.1	0.9	1.2	1.3

附表IV-9 風速測定結果(総括表)

単位:m/s

測定局		月												年平均
		4	5	6	7	8	9	10	11	12	1	2	3	
石神	月平均値	2.6	2.5	2.5	2.0	2.2	2.1	2.3	2.3	2.6	2.6	2.6	2.8	2.4
	1時間値の最大	9.5	8.6	9.9	6.3	7.8	7.8	10.8	7.5	10.8	10.3	12.2	10.7	
豊岡	月平均値	2.9	2.9	2.9	2.4	2.7	2.6	2.7	2.4	2.4	2.6	2.8	2.7	
	1時間値の最大	8.8	11.3	8.9	8.6	8.3	9.0	10.4	9.2	12.3	8.4	欠側		9.9
舟石川	月平均値	2.7	2.7	2.7	2.2	2.5	2.4	2.4	2.2	2.2	2.4	2.7	2.5	
	1時間値の最大	8.5	9.8	8.6	8.6	8.1	7.9	10.2	7.7	9.6	8.6	欠側		9.7
押延	月平均値	2.6	2.6	2.8	2.2	2.7	2.3	2.4	1.9	2.0	2.1	2.3	2.8	2.4
	1時間値の最大	8.7	11.7	9.1	9.1	8.9	8.7	12.3	8.1	10.1	9.2	10.1	9.5	
村松	月平均値	2.4	2.6	2.2	2.0	2.2	2.0	2.1	2.1	2.4	2.5	2.5	2.3	
	1時間値の最大	8.8	8.7	7.3	7.4	8.5	5.7	11.6	7.3	12.1	10.8	欠側		12.1
横堀	月平均値	2.2	2.0	2.3	1.7	1.9	1.9	1.4	1.7	1.8	1.9	2.1	1.9	
	1時間値の最大	9.2	8.4	9.2	5.6	6.7	8.0	9.3	6.0	10.1	8.3	欠側		8.3
門部	月平均値	1.5	1.0	0.4	0.6	0.7	0.7	0.8	1.1	1.6	1.6	1.5	1.6	1.1
	1時間値の最大	6.5	6.3	2.5	5.3	6.1	4.2	4.8	5.2	7.6	7.1	7.4	6.7	
菅谷	月平均値	2.1	2.2	2.4	1.9	2.1	1.9	1.9	1.5	1.6	1.5	1.6	2.0	1.9
	1時間値の最大	7.9	10.1	8.3	6.5	6.7	7.3	10.5	8.0	8.8	8.0	7.0	7.9	
鴻巣	月平均値	1.6	1.6	1.5	1.1	1.4	1.2	1.3	1.1	1.4	1.3	1.3	1.6	1.4
	1時間値の最大	7.1	7.1	7.2	7.0	6.6	6.1	7.8	5.0	8.5	8.0	7.2	7.9	
馬渡	月平均値	2.4	2.3	2.4	1.9	2.2	2.2	2.4	2.2	2.2	2.4	2.4	2.4	2.3
	1時間値の最大	7.5	9.6	8.6	7.3	6.6	6.5	9.6	7.7	9.1	8.6	欠側	9.3	
常陸那珂	月平均値	2.6	2.4	2.3	2.0	2.4	2.4	2.6	2.4	2.4	2.5	2.6	2.8	2.5
	1時間値の最大	8.8	10.0	7.1	6.7	7.0	6.8	10.2	8.3	8.4	9.5	9.6	8.1	
阿字ヶ浦	月平均値	3.2	3.2	2.6	2.5	3.0	3.0	3.2	3.1	2.7	3.1	3.1	3.4	3.0
	1時間値の最大	10.2	14.4	8.8	9.7	10.2	7.8	11.6	13.2	9.2	14.4	10.7	9.3	
堀口	月平均値	2.2	2.2	1.9	1.7	2.1	1.9	2.0	1.8	1.9	1.8	2.1	2.0	
	1時間値の最大	7.9	9.7	6.8	10.7	8.6	6.8	9.0	8.4	11.3	9.6	欠側		8.1
柳沢	月平均値	2.8	2.8	2.7	2.3	2.7	2.6	2.6	2.4	2.2	2.5	2.5	2.8	2.6
	1時間値の最大	8.1	9.7	8.1	9.3	10.7	7.5	10.9	8.4	7.6	9.3	10.4	8.3	
久慈	月平均値	3.0	3.0	3.1	2.5	3.0	2.8	3.1	2.9	2.7	2.7	2.8	2.9	
	1時間値の最大	9.8	11.7	10.2	8.3	9.5	7.8	12.4	9.1	9.5	9.4	欠側		9.1
大沼	月平均値	2.8	2.8	2.4	2.1	2.4	2.4	2.7	2.7	2.9	2.9	3.0	3.0	2.7
	1時間値の最大	9.0	10.3	7.4	8.5	8.2	7.3	11.5	8.1	12.5	11.3	12.0	11.2	
平和	月平均値	1.9	1.6	1.8	1.4	1.6	1.8	1.8	1.7	1.7	2.0	2.1	2.0	1.8
	1時間値の最大	7.5	7.7	6.1	5.2	5.6	6.3	8.2	6.7	10.5	8.7	9.7	8.0	
中里	月平均値	1.7	1.5	1.3	1.2	1.4	1.4	1.6	1.5	1.4	1.6	1.3	1.5	1.5
	1時間値の最大	6.2	4.4	5.3	4.6	5.5	4.7	7.6	6.3	4.5	5.6	5.4	5.5	
磯部	月平均値	2.5	2.4	2.5	1.8	1.8	1.9	2.0	1.7	2.0	2.2	2.4	2.1	
	1時間値の最大	9.1	9.8	12.3	5.9	7.0	8.6	14.5	8.0	10.1	7.6	欠側		6.1
久米	月平均値	2.3	2.4	2.5	1.7	1.7	1.8	1.8	1.9	2.0	2.4	2.4	2.4	2.1
	1時間値の最大	8.3	9.6	20.0	8.1	7.9	5.9	9.1	6.8	10.6	9.8	10.9	10.5	
松平	月平均値	2.4	2.2	1.9	1.6	1.7	1.7	1.9	1.8	1.9	2.2	2.0	2.2	2.0
	1時間値の最大	7.6	7.4	9.1	6.3	7.6	6.3	11.9	5.6	7.0	8.5	8.0	8.2	
根本	月平均値	2.2	2.3	2.2	1.7	1.7	1.7	1.7	1.7	1.5	1.7	1.7	1.9	1.8
	1時間値の最大	7.5	7.3	7.8	6.2	9.0	6.2	11.3	7.3	5.7	6.9	6.8	7.9	
石塚	月平均値	1.9	2.0	1.8	1.6	1.6	1.5	1.4	1.3	1.6	1.6	1.7	1.8	1.7
	1時間値の最大	6.5	6.5	7.2	6.0	7.0	6.4	7.8	6.9	8.6	7.6	8.0	8.8	
大貫	月平均値	2.4	2.4	2.1	1.9	2.2	2.0	2.1	1.9	2.0	2.1	2.3	2.5	2.2
	1時間値の最大	8.1	8.4	7.6	6.8	6.4	5.9	8.2	6.2	8.1	8.2	9.7	8.7	
造谷	月平均値	2.0	2.0	1.9	1.7	2.1	1.9	1.9	1.6	1.1	1.5	1.5	1.7	
	1時間値の最大	7.1	9.8	6.4	6.0	7.1	6.3	8.6	7.6	5.2	9.0	欠側		6.8
荒地	月平均値	3.3	3.4	3.1	2.8	3.3	3.1	3.1	2.8	2.7	2.8	2.7	3.0	
	1時間値の最大	8.8	10.8	9.6	9.3	10.1	8.5	12.9	11.7	10.4	11.7	欠側		7.6
徳宿	月平均値	2.2	2.2	2.0	1.9	2.2	1.9	1.8	1.5	1.6	1.7	1.9	2.3	1.9
	1時間値の最大	6.6	8.3	6.6	6.7	7.1	6.3	9.0	6.6	8.4	8.1	8.8	6.9	
大蔵	月平均値	2.0	2.2	1.6	1.7	1.7	1.5	1.5	1.6	1.9	1.8	1.8	1.9	1.8
	1時間値の最大	7.3	8.5	6.5	8.1	8.7	5.3	11.6	6.1	8.6	8.1	9.0	8.8	
広浦	月平均値	2.4	2.4	2.3	1.9	2.4	2.2	2.2	2.0	1.9	2.1	2.0	2.2	
	1時間値の最大	7.8	10.2	9.5	7.4	7.9	7.3	8.8	8.8	6.1	10.4	欠側		5.4
海老沢	月平均値	1.4	1.5	1.2	1.1	1.3	1.1	1.1	1.1	1.2	1.3	1.2	1.2	1.2
	1時間値の最大	6.0	6.5	3.9	4.1	5.6	4.1	5.6	5.8	5.5	6.9	7.3	5.6	
吉沢	月平均値	2.2	2.4	2.5	2.1	2.4	2.1	2.0	1.6	1.8	1.7	1.8	2.2	2.1
	1時間値の最大	8.0	9.2	8.9	7.0	8.1	7.9	9.0	7.5	9.8	8.5	7.7	7.6	
大場	月平均値	1.7	1.8	1.3	1.4	1.5	1.4	1.5	1.5	1.6	1.7	1.7	1.7	1.6
	1時間値の最大	6.4	6.9	4.0	5.9	5.8	4.7	7.0	4.9	5.2	6.5	8.0	7.3	
石川	月平均値	2.5	2.7	2.3	2.1	2.4	2.2	2.2	2.1	2.2	2.2	2.4	2.4	2.3
	1時間値の最大	9.2	10.9	8.1	8.0	8.9	7.0	9.8	7.6	8.3	9.2	10.9	8.8	
鯉淵	月平均値	1.4	1.2	1.4	1.0	1.0	1.0	0.9	0.8	1.0	1.0	1.1	1.2	1.1
	1時間値の最大	6.4	5.1	5.9	3.9	4.1	4.3	6.0	4.4	5.7	5.4	7.8	5.5	
堅倉	月平均値	1.3	1.4	1.2	1.2	1.3	1.0	0.9	0.6	0.9	0.8	0.8	1.2	1.1
	1時間値の最大	4.6	6.3	5.0	5.2	6.2	5.2	7.2	5.0	5.5	4.1	4.0	5.2	
芹沢	月平均値	1.8	2.0	2.0	1.7	2.1	1.5	1.4	0.9	1.2	1.1	1.1	1.8	1.6
	1時間値の最大	7.8	8.0	8.0	7.9	7.2	6.3	6.8	6.1	6.5	6.9	5.4	8.1	

附表IV-10 風配図（四半期別）

注) C の記号は Calm（風速 0.4m/秒未満）を示す。

風況図 (02-29-002)

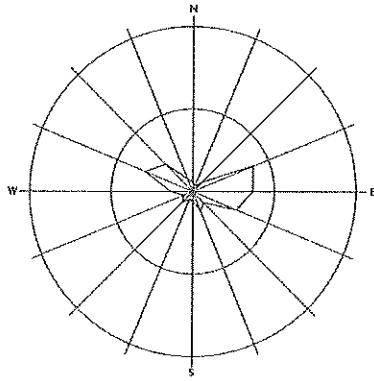
期間 2014年04月01日 01時 ~ 2014年06月30日 24時

観測局 100 東海村石神

風向 頻度(%)

N	2.38
NNE	1.37
NE	2.88
ENE	16.03
E	14.84
ESE	11.49
SE	3.85
SSE	4.99
S	2.34
SSW	2.20
SW	3.53
WSW	2.56
W	5.35
WNW	12.59
NW	9.29
NNW	3.30
C	1.01

頻度スケール 40.0(%)



風況図 (02-29-002)

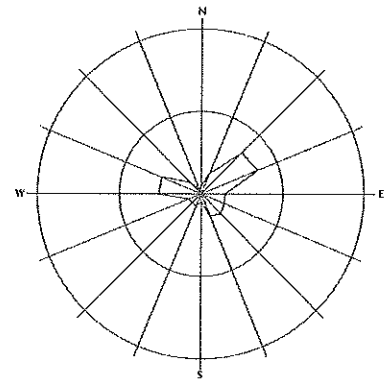
期間 2014年04月01日 01時 ~ 2014年05月30日 24時

観測局 101 東海村豊岡

風向 頻度(%)

N	1.38
NNE	5.13
NE	14.06
ENE	14.97
E	5.91
ESE	6.09
SE	6.73
SSE	5.82
S	2.06
SSW	3.16
SW	2.98
WSW	3.48
W	10.26
WNW	10.49
NW	4.12
NNW	1.14
C	1.74

頻度スケール 40.0(%)



風況図 (02-29-002)

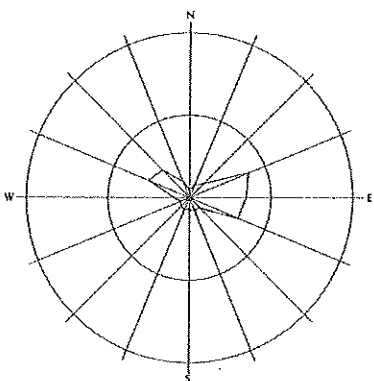
期間 2014年07月01日 01時 ~ 2014年09月30日 24時

観測局 100 東海村石神

風向 頻度(%)

N	1.85
NNE	3.18
NE	4.72
ENE	15.57
E	13.54
ESE	12.89
SE	3.63
SSE	3.40
S	2.91
SSW	3.04
SW	2.72
WSW	2.41
W	3.72
WNW	10.89
NW	9.31
NNW	4.18
C	1.54

頻度スケール 40.0(%)



風況図 (02-29-002)

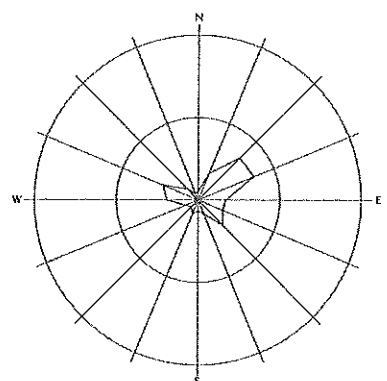
期間 2014年07月01日 01時 ~ 2014年09月30日 24時

観測局 101 東海村豊岡

風向 頻度(%)

N	2.13
NNE	6.94
NE	14.34
ENE	14.88
E	6.72
ESE	6.62
SE	8.67
SSE	3.72
S	2.77
SSW	3.68
SW	2.36
WSW	3.54
W	7.67
WNW	9.35
NW	3.68
NNW	1.77
C	1.18

頻度スケール 40.0(%)



風況図 (02-29-002)

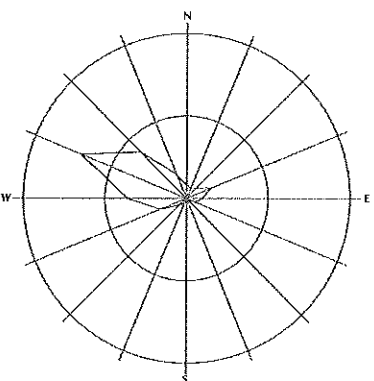
期間 2014年10月01日 01時 ~ 2014年12月31日 24時

観測局 100 東海村石神

風向 頻度(%)

N	3.31
NNE	2.76
NE	3.49
ENE	6.57
E	3.94
ESE	2.22
SE	0.72
SSE	0.77
S	0.77
SSW	1.36
SW	2.08
WSW	6.84
W	14.45
WNW	27.80
NW	15.76
NNW	6.43
C	0.63

頻度スケール 40.0(%)



風況図 (02-29-002)

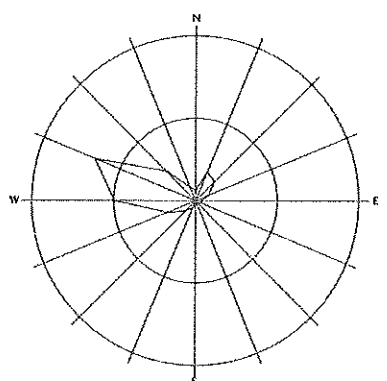
期間 2014年10月01日 01時 ~ 2014年12月31日 24時

観測局 101 東海村豊岡

風向 頻度(%)

N	2.54
NNE	7.43
NE	6.57
ENE	3.53
E	1.40
ESE	1.63
SE	1.69
SSE	0.86
S	1.13
SSW	1.89
SW	3.67
WSW	7.61
W	19.70
WNW	26.63
NW	10.10
NNW	3.40
C	0.72

頻度スケール 40.0(%)



風況図 (02-29-002)

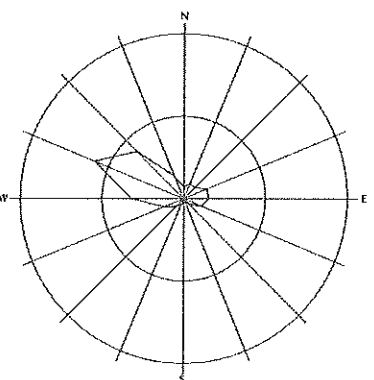
期間 2015年01月01日 01時 ~ 2015年03月31日 24時

観測局 100 東海村石神

風向 頻度(%)

N	2.78
NNE	3.89
NE	3.66
ENE	6.21
E	6.03
ESE	4.54
SE	1.72
SSE	1.07
S	0.83
SSW	1.58
SW	2.92
WSW	5.10
W	12.64
WNW	23.46
NW	16.18
NNW	5.89
C	1.30

頻度スケール 40.0(%)



風況図 (02-29-002)

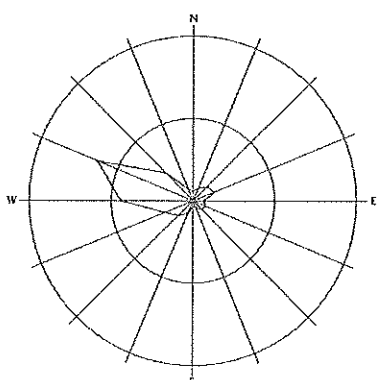
期間 2015年01月01日 01時 ~ 2015年03月31日 24時

観測局 101 東海村豊岡

風向 頻度(%)

N	2.30
NNE	3.34
NE	4.72
ENE	5.75
E	2.76
ESE	3.34
SE	3.11
SSE	1.73
S	1.38
SSW	3.34
SW	5.06
WSW	7.36
W	17.72
WNW	25.20
NW	9.67
NNW	2.99
C	0.23

頻度スケール 40.0(%)



風況図 (02-29-002)

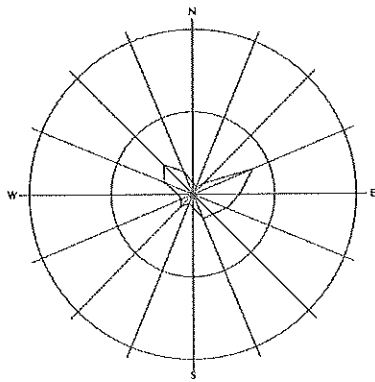
期間 2014年04月01日 01時 ~ 2014年05月30日 24時

観測局 102 東海村赤石川

風向 頻度(%)

N	2.80
NNE	1.88
NE	3.85
ENE	15.91
E	11.42
ESE	8.80
SE	6.74
SSE	6.46
S	3.30
SSW	2.43
SW	4.22
WSW	3.16
W	3.76
WNW	7.57
NW	10.13
NNW	5.95
C	1.60

頻度スケール 40.0(%)



風況図 (02-29-002)

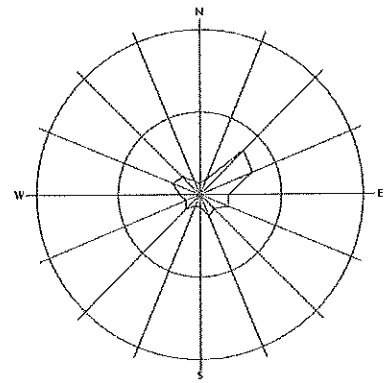
期間 2014年04月01日 01時 ~ 2014年05月30日 24時

観測局 103 東海村神延

風向 頻度(%)

N	2.70
NNE	4.03
NE	15.16
ENE	13.87
E	6.96
ESE	7.55
SE	4.72
SSE	5.72
S	3.11
SSW	3.21
SW	4.90
WSW	3.62
W	5.04
WNW	7.14
NW	6.09
NNW	3.48
C	2.70

頻度スケール 40.0(%)



風況図 (02-29-002)

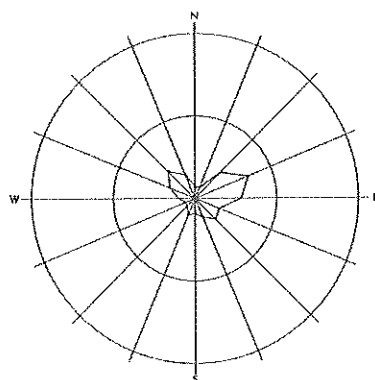
期間 2014年07月01日 01時 ~ 2014年09月30日 24時

観測局 102 東海村赤石川

風向 頻度(%)

N	2.77
NNE	2.86
NE	8.75
ENE	14.01
E	11.20
ESE	6.44
SE	6.98
SSE	4.85
S	3.85
SSW	4.26
SW	2.85
WSW	2.59
W	3.99
WNW	6.53
NW	9.25
NNW	6.12
C	2.68

頻度スケール 40.0(%)



風況図 (02-29-002)

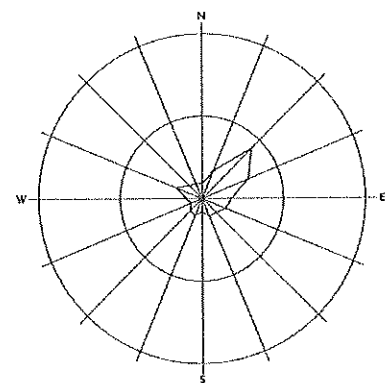
期間 2014年07月01日 01時 ~ 2014年09月30日 24時

観測局 103 東海村神延

風向 頻度(%)

N	3.54
NNE	7.30
NE	17.23
ENE	12.38
E	7.12
ESE	6.35
SE	4.85
SSE	4.67
S	3.26
SSW	4.53
SW	4.03
WSW	2.90
W	3.90
WNW	6.84
NW	4.62
NNW	3.76
C	2.72

頻度スケール 40.0(%)



風況図 (02-29-002)

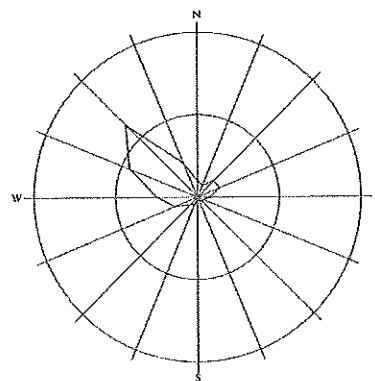
期間 2014年10月01日 01時 ~ 2014年12月31日 24時

観測局 102 東海村赤石川

風向 頻度(%)

N	3.85
NNE	3.08
NE	5.39
ENE	5.84
E	3.08
ESE	1.59
SE	1.45
SSE	1.04
S	1.09
SSW	1.90
SW	2.58
WSW	6.02
W	9.96
WNW	18.03
NW	24.73
NNW	9.10
C	1.27

頻度スケール 40.0(%)



風況図 (02-29-002)

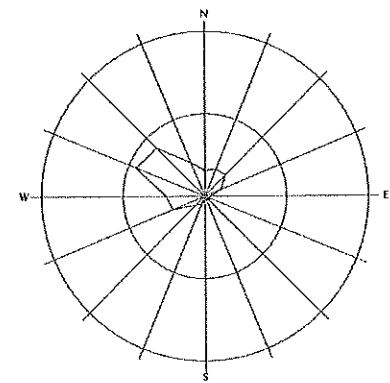
期間 2014年10月01日 01時 ~ 2014年12月31日 24時

観測局 103 東海村神延

風向 頻度(%)

N	6.16
NNE	7.02
NE	7.16
ENE	4.17
E	1.45
ESE	1.40
SE	1.04
SSE	1.04
S	1.22
SSW	2.13
SW	2.94
WSW	8.51
W	9.47
WNW	18.21
NW	16.58
NNW	8.61
C	2.90

頻度スケール 40.0(%)



風況図 (02-29-002)

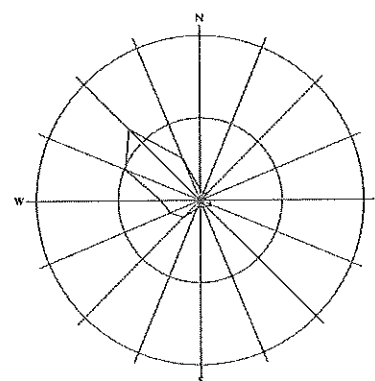
期間 2015年01月01日 01時 ~ 2015年03月31日 24時

観測局 102 東海村赤石川

風向 頻度(%)

N	2.57
NNE	1.71
NE	2.85
ENE	0.43
E	2.14
ESE	3.14
SE	2.00
SSE	2.00
S	1.43
SSW	2.43
SW	5.85
WSW	7.99
W	9.56
WNW	19.69
NW	24.39
NNW	10.98
C	0.86

頻度スケール 40.0(%)



風況図 (02-29-002)

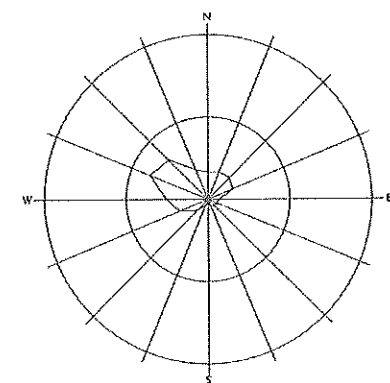
期間 2015年01月01日 01時 ~ 2015年03月31日 24時

観測局 103 東海村神延

風向 頻度(%)

N	6.57
NNE	7.08
NE	7.41
ENE	6.48
E	2.59
ESE	2.45
SE	2.13
SSE	1.71
S	1.02
SSW	1.71
SW	3.94
WSW	7.35
W	10.09
WNW	15.28
NW	13.47
NNW	7.64
C	3.06

頻度スケール 40.0(%)



風況図 (02-29-002)

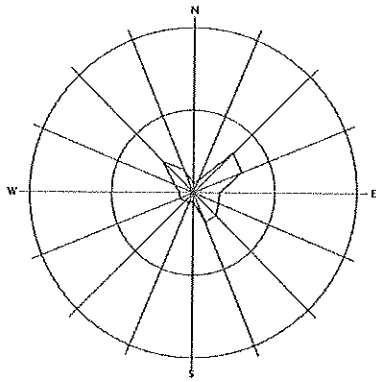
期間 2014年04月01日 01時 ~ 2014年06月30日 24時

観測局 104 東海村村松

風向 頻度(%)

N	2.24
NNE	3.34
NE	13.55
ENE	12.77
E	6.41
ESE	5.68
SE	7.92
SSE	7.78
S	2.15
SSW	2.47
SW	2.93
WSW	3.57
W	3.43
WNW	4.81
NW	10.58
NNW	5.86
C	3.48

頻度スケール 40.0(%)



風況図 (02-29-002)

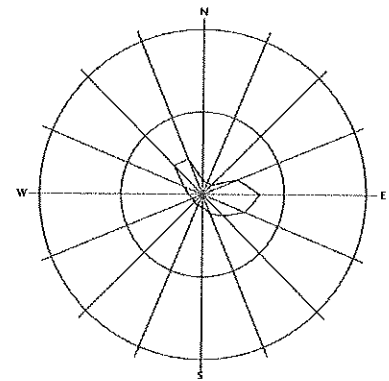
期間 2014年04月01日 01時 ~ 2014年06月30日 24時

観測局 110 那珂市横根

風向 頻度(%)

N	3.53
NNE	3.02
NE	3.34
ENE	9.29
E	14.10
ESE	11.36
SE	7.42
SSE	5.04
S	3.02
SSW	2.93
SW	2.75
WSW	2.52
W	3.39
WNW	4.95
NW	9.75
NNW	9.25
C	4.35

頻度スケール 40.0(%)



風況図 (02-29-002)

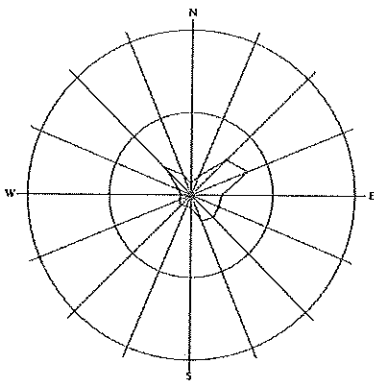
期間 2014年07月01日 01時 ~ 2014年09月30日 24時

観測局 104 東海村村松

風向 頻度(%)

N	2.77
NNE	4.95
NE	12.12
ENE	14.84
E	7.49
ESE	7.26
SE	7.72
SSE	6.76
S	3.04
SSW	2.86
SW	3.50
WSW	3.13
W	2.50
WNW	3.31
NW	9.17
NNW	5.45
C	3.13

頻度スケール 40.0(%)



風況図 (02-29-002)

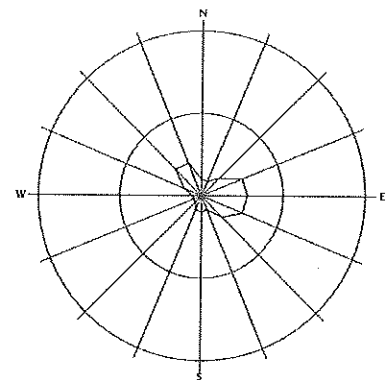
期間 2014年07月01日 01時 ~ 2014年09月30日 24時

観測局 110 那珂市横根

風向 頻度(%)

N	4.04
NNE	3.72
NE	6.08
ENE	10.84
E	11.29
ESE	10.84
SE	7.39
SSE	3.72
S	4.04
SSW	3.67
SW	1.95
WSW	2.13
W	2.22
WNW	4.63
NW	9.07
NNW	8.44
C	5.34

頻度スケール 40.0(%)



風況図 (02-29-002)

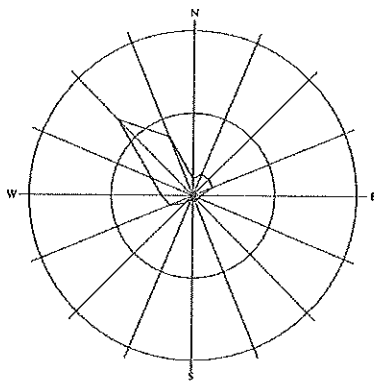
期間 2014年10月01日 01時 ~ 2014年12月31日 24時

観測局 104 東海村村松

風向 頻度(%)

N	4.03
NNE	5.48
NE	5.53
ENE	5.21
E	1.95
ESE	1.68
SE	1.27
SSE	1.54
S	1.36
SSW	1.13
SW	2.49
WSW	6.02
W	7.70
WNW	10.96
NW	25.86
NNW	15.44
C	2.36

頻度スケール 40.0(%)



風況図 (02-29-002)

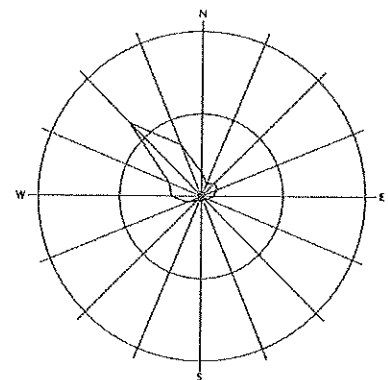
期間 2014年10月01日 01時 ~ 2014年12月31日 24時

観測局 110 那珂市横根

風向 頻度(%)

N	5.84
NNE	3.17
NE	4.53
ENE	4.21
E	2.81
ESE	1.72
SE	1.13
SSE	0.86
S	1.40
SSW	1.00
SW	1.63
WSW	3.80
W	7.34
WNW	8.74
NW	24.95
NNW	13.41
C	13.45

頻度スケール 40.0(%)



風況図 (02-29-002)

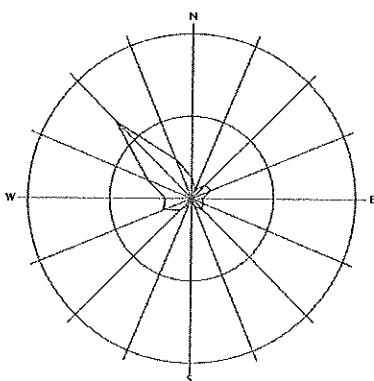
期間 2015年01月01日 01時 ~ 2015年03月31日 24時

観測局 104 東海村村松

風向 頻度(%)

N	5.17
NNE	2.30
NE	4.48
ENE	5.06
E	2.76
ESE	3.10
SE	3.45
SSE	2.41
S	0.57
SSW	1.72
SW	4.14
WSW	7.24
W	6.44
WNW	11.51
NW	26.21
NNW	10.11
C	3.22

頻度スケール 40.0(%)



風況図 (02-29-002)

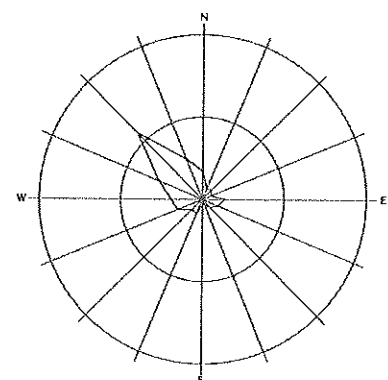
期間 2015年01月01日 01時 ~ 2015年03月31日 24時

観測局 110 那珂市横根

風向 頻度(%)

N	6.85
NNE	2.84
NE	3.08
ENE	2.37
E	5.56
ESE	4.14
SE	2.72
SSE	3.30
S	1.42
SSW	3.79
SW	3.67
WSW	6.83
W	7.69
WNW	11.60
NW	22.72
NNW	10.65
C	2.96

頻度スケール 40.0(%)



風配図 (02-29-002)

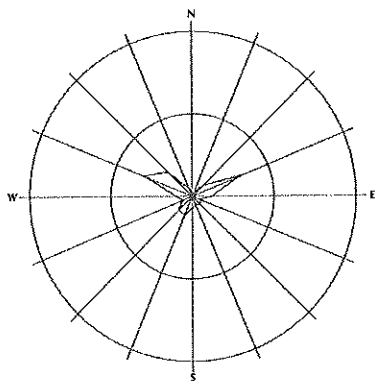
期間 2014年04月01日 01時 ~ 2014年06月30日 24時

観測局 111 那珂市門部

風向 頻度(%)

N	0.87
NNE	0.96
NE	3.66
ENE	12.82
E	4.62
ESE	2.11
SE	2.75
SSE	2.43
S	2.93
SSW	4.85
SW	4.67
WSW	2.58
W	3.89
WNW	12.77
NW	8.29
NNW	1.83
C	27.98

頻度スケール 40.0(%)



風配図 (02-29-002)

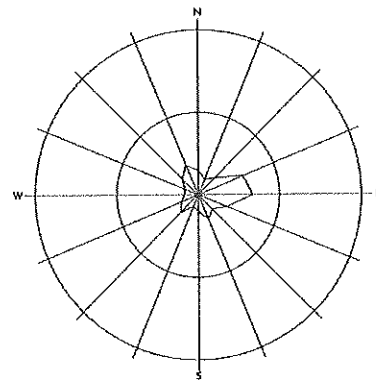
期間 2014年04月01日 01時 ~ 2014年06月30日 24時

観測局 112 那珂市菅谷

風向 頻度(%)

N	5.86
NNE	4.03
NE	5.72
ENE	11.81
E	13.37
ESE	7.60
SE	4.72
SSE	6.32
S	4.12
SSW	3.07
SW	6.04
WSW	4.35
W	3.39
WNW	3.39
NW	5.49
NNW	7.78
C	2.93

頻度スケール 40.0(%)



風配図 (02-29-002)

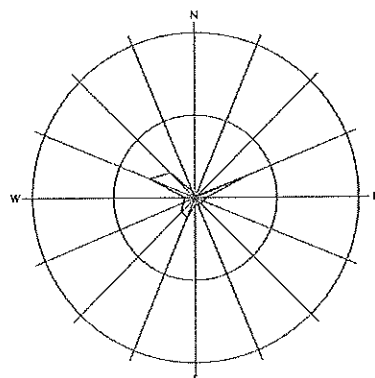
期間 2014年07月01日 01時 ~ 2014年09月30日 24時

観測局 111 那珂市門部

風向 頻度(%)

N	0.27
NNE	0.18
NE	0.82
ENE	13.56
E	2.59
ESE	2.18
SE	1.95
SSE	1.68
S	1.72
SSW	5.31
SW	4.67
WSW	3.17
W	2.45
WNW	11.93
NW	8.53
NNW	1.83
C	37.37

頻度スケール 40.0(%)



風配図 (02-29-002)

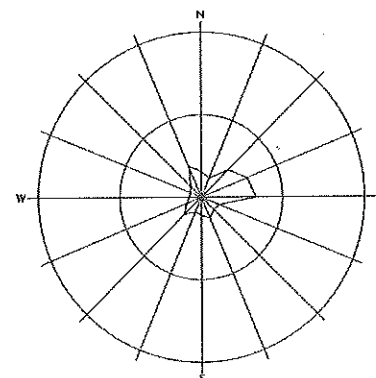
期間 2014年07月01日 01時 ~ 2014年09月30日 24時

観測局 112 那珂市菅谷

風向 頻度(%)

N	5.17
NNE	5.04
NE	9.26
ENE	12.11
E	13.38
ESE	4.90
SE	4.22
SSE	5.44
S	4.45
SSW	3.95
SW	5.76
WSW	3.86
W	2.86
WNW	2.86
NW	3.54
NNW	8.08
C	4.13

頻度スケール 40.0(%)



風配図 (02-29-002)

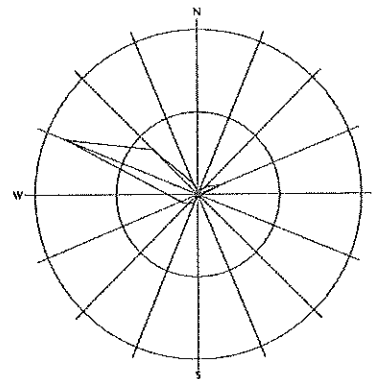
期間 2014年10月01日 01時 ~ 2014年12月31日 24時

観測局 111 那珂市門部

風向 頻度(%)

N	1.27
NNE	1.09
NE	2.58
ENE	6.16
E	1.00
ESE	0.50
SE	0.68
SSE	0.63
S	0.41
SSW	1.99
SW	3.31
WSW	4.53
W	7.29
WNW	34.83
NW	15.44
NNW	3.08
C	15.22

頻度スケール 40.0(%)



風配図 (02-29-002)

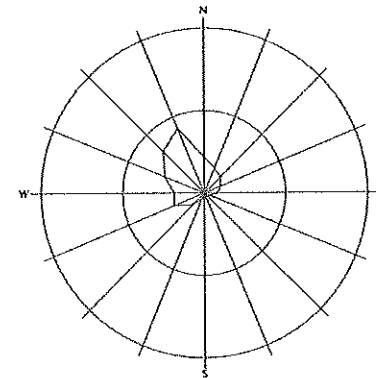
期間 2014年10月01日 01時 ~ 2014年12月31日 24時

観測局 112 那珂市菅谷

風向 頻度(%)

N	8.70
NNE	6.48
NE	5.62
ENE	4.30
E	3.26
ESE	1.31
SE	1.00
SSE	1.13
S	1.18
SSW	1.86
SW	4.17
WSW	7.97
W	7.29
WNW	10.37
NW	14.22
NNW	16.54
C	4.21

頻度スケール 40.0(%)



風配図 (02-29-002)

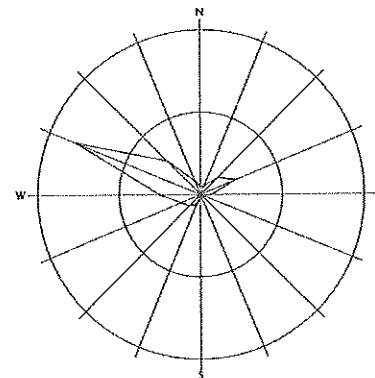
期間 2015年01月01日 01時 ~ 2015年03月31日 24時

観測局 111 那珂市門部

風向 頻度(%)

N	1.99
NNE	2.32
NE	5.75
ENE	9.32
E	2.64
ESE	1.02
SE	0.79
SSE	0.74
S	1.07
SSW	2.50
SW	3.94
WSW	4.96
W	9.92
WNW	32.96
NW	11.45
NNW	3.48
C	5.15

頻度スケール 40.0(%)



風配図 (02-29-002)

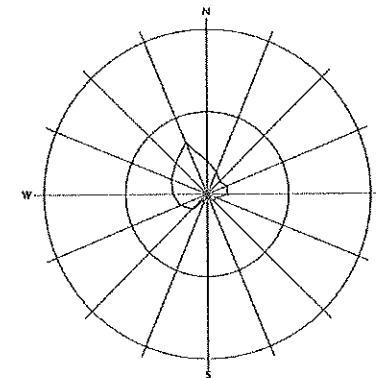
期間 2015年01月01日 01時 ~ 2015年03月31日 24時

観測局 112 那珂市菅谷

風向 頻度(%)

N	7.97
NNE	5.84
NE	4.31
ENE	5.29
E	4.91
ESE	2.27
SE	2.18
SSE	1.72
S	0.97
SSW	1.44
SW	4.85
WSW	7.05
W	8.39
WNW	9.41
NW	10.89
NNW	13.54
C	8.85

頻度スケール 40.0(%)



風況図 (02-29-002)

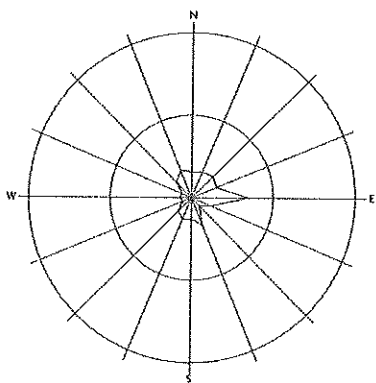
期間 2014年04月01日 01時 ~ 2014年06月30日 24時

観測局 115 那珂市浦風

風向 頻度(%)

N	6.27
NNE	6.64
NE	7.37
ENE	6.59
E	13.92
ESE	5.08
SE	2.84
SSE	7.19
S	5.17
SSW	5.63
SW	4.49
WSW	2.29
W	2.88
WNW	2.52
NW	5.40
NNW	7.10
C	8.61

頻度スケール 50.0(%)



風況図 (02-29-002)

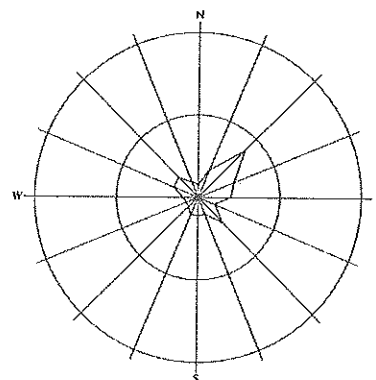
期間 2014年04月01日 01時 ~ 2014年06月30日 24時

観測局 120 びらちゆか市風況

風向 頻度(%)

N	3.21
NNE	7.10
NE	16.07
ENE	9.48
E	8.10
ESE	4.49
SE	8.56
SSE	4.44
S	4.53
SSW	4.49
SW	3.34
WSW	3.02
W	3.71
WNW	6.41
NW	6.82
NNW	4.03
C	2.20

頻度スケール 10.0(%)



風況図 (02-29-002)

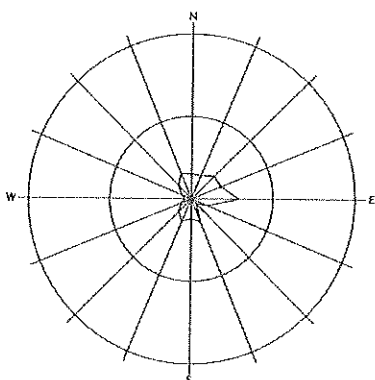
期間 2014年07月01日 01時 ~ 2014年09月30日 24時

観測局 115 那珂市浦風

風向 頻度(%)

N	6.08
NNE	6.22
NE	7.60
ENE	7.71
E	11.52
ESE	4.45
SE	1.81
SSE	6.08
S	4.85
SSW	5.85
SW	4.36
WSW	2.54
W	1.59
WNW	2.54
NW	4.63
NNW	6.58
C	15.38

頻度スケール 40.0(%)



風況図 (02-29-002)

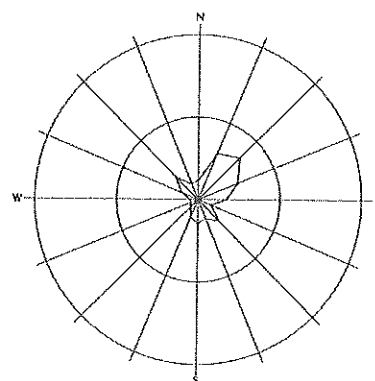
期間 2014年07月01日 01時 ~ 2014年09月30日 24時

観測局 120 びらちゆか市風況

風向 頻度(%)

N	4.63
NNE	11.98
NE	14.43
ENE	10.39
E	6.90
ESE	3.54
SE	7.35
SSE	5.04
S	5.67
SSW	4.67
SW	2.59
WSW	1.91
W	1.86
WNW	4.49
NW	7.62
NNW	4.04
C	2.90

頻度スケール 40.0(%)



風況図 (02-29-002)

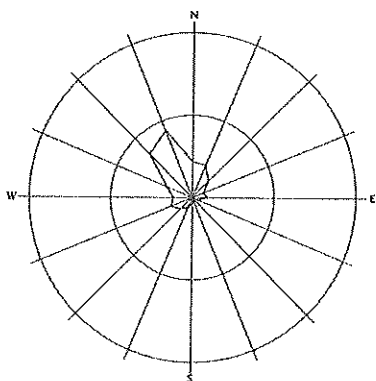
期間 2014年10月01日 01時 ~ 2014年12月31日 24時

観測局 115 那珂市浦風

風向 頻度(%)

N	8.79
NNE	8.51
NE	5.57
ENE	2.94
E	3.71
ESE	1.54
SE	0.50
SSE	1.27
S	1.45
SSW	2.45
SW	3.94
WSW	5.66
W	4.62
WNW	6.70
NW	14.90
NNW	17.44
C	10.01

頻度スケール 40.0(%)



風況図 (02-29-002)

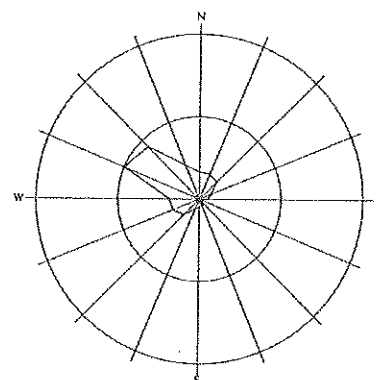
期間 2014年10月01日 01時 ~ 2014年12月31日 24時

観測局 120 びらちゆか市風況

風向 頻度(%)

N	6.61
NNE	6.48
NE	6.07
ENE	3.08
E	2.13
ESE	0.59
SE	1.31
SSE	1.81
S	1.55
SSW	2.81
SW	5.21
WSW	6.88
W	7.29
WNW	19.79
NW	17.84
NNW	8.79
C	1.36

頻度スケール 40.0(%)



風況図 (02-29-002)

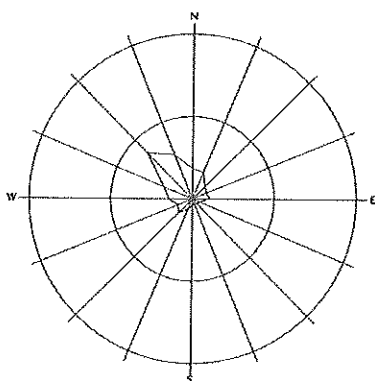
期間 2015年01月01日 01時 ~ 2015年03月31日 24時

観測局 115 那珂市浦風

風向 頻度(%)

N	7.34
NNE	7.01
NE	4.23
ENE	3.67
E	4.23
ESE	1.80
SE	1.67
SSE	1.58
S	1.58
SSW	2.69
SW	4.55
WSW	3.86
W	5.67
WNW	7.52
NW	15.51
NNW	11.47
C	15.51

頻度スケール 40.0(%)



風況図 (02-29-002)

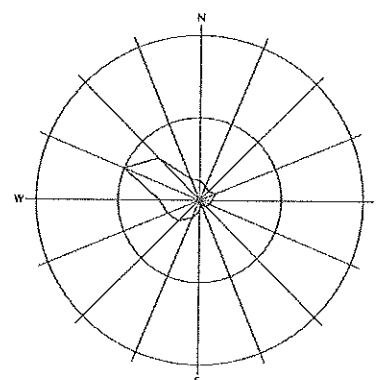
期間 2015年01月01日 01時 ~ 2015年03月31日 24時

観測局 120 びらちゆか市風況

風向 頻度(%)

N	4.83
NNE	3.72
NE	2.97
ENE	4.21
E	3.10
ESE	2.48
SE	2.23
SSE	1.12
S	2.73
SSW	4.71
SW	7.19
WSW	8.55
W	9.79
WNW	20.07
NW	14.37
NNW	5.58
C	2.35

頻度スケール 40.0(%)



風況図 (02-29-002)

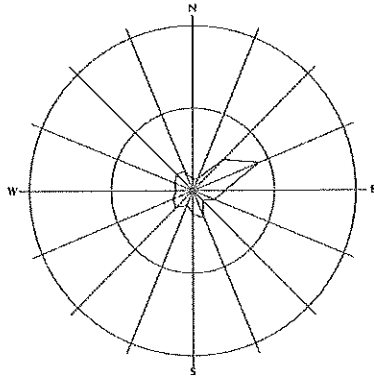
期間 2014年04月01日 01時 ~ 2014年06月30日 24時

観測局 121 山形市市街地観測所

風向 頻度(%)

H	2.66
HNE	3.25
NE	10.62
ENE	17.49
E	7.81
ESE	5.86
SE	3.39
SSE	7.14
S	5.68
SSW	3.80
SW	5.95
WSW	5.22
W	4.03
WNW	4.76
NW	5.49
NNW	5.17
C	1.65

頻度スケール 40.0(%)



風況図 (02-29-002)

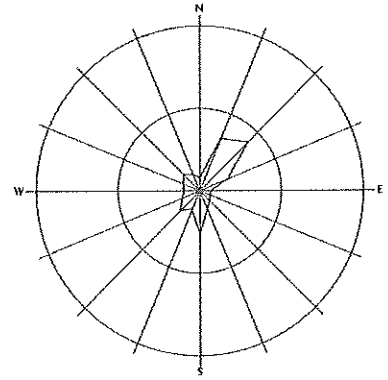
期間 2014年04月01日 01時 ~ 2014年06月30日 24時

観測局 122 山形市市街地観測所

風向 頻度(%)

H	3.25
HNE	13.64
NE	16.67
ENE	7.37
E	2.61
ESE	2.79
SE	3.30
SSE	4.85
S	10.62
SSW	4.90
SW	6.68
WSW	4.62
W	3.85
WNW	4.44
NW	5.45
NNW	4.21
C	0.73

頻度スケール 40.0(%)



風況図 (02-29-002)

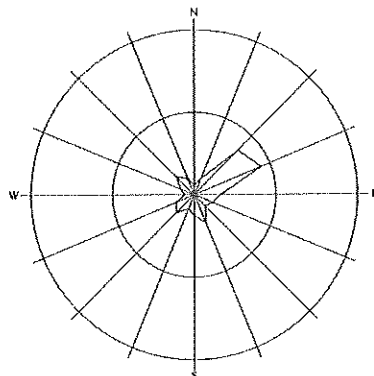
期間 2014年07月01日 01時 ~ 2014年09月30日 24時

観測局 121 山形市市街地観測所

風向 頻度(%)

H	2.27
HNE	4.31
NE	15.02
ENE	17.75
E	6.40
ESE	4.55
SE	3.90
SSE	7.35
S	4.95
SSW	3.63
SW	5.99
WSW	4.77
W	2.27
WNW	3.72
NW	5.99
NNW	4.18
C	2.54

頻度スケール 40.0(%)



風況図 (02-29-002)

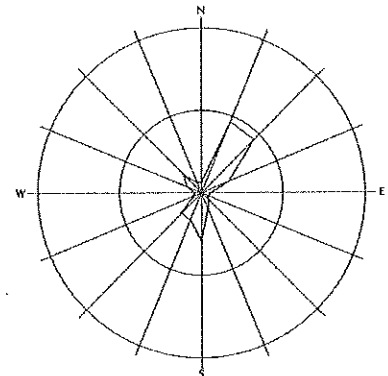
期間 2014年07月01日 01時 ~ 2014年09月30日 24時

観測局 122 山形市市街地観測所

風向 頻度(%)

H	2.41
HNE	18.47
NE	18.11
ENE	7.35
E	2.32
ESE	1.82
SE	2.45
SSE	3.99
S	11.53
SSW	7.08
SW	6.95
WSW	2.60
W	1.63
WNW	3.90
NW	5.99
NNW	2.68
C	1.32

頻度スケール 40.0(%)



風況図 (02-29-002)

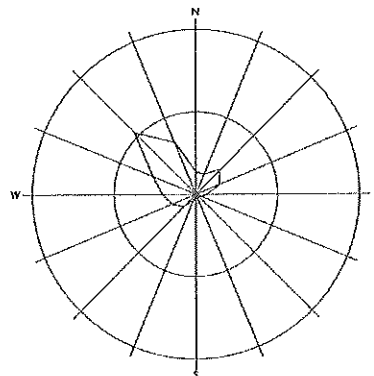
期間 2014年10月01日 01時 ~ 2014年12月31日 24時

観測局 121 山形市市街地観測所

風向 頻度(%)

H	5.57
HNE	5.16
NE	8.42
ENE	6.20
E	2.67
ESE	1.64
SE	0.86
SSE	1.18
S	1.18
SSW	1.59
SW	4.35
WSW	6.34
W	8.20
WNW	11.37
NW	21.20
NNW	13.59
C	0.45

頻度スケール 40.0(%)



風況図 (02-29-002)

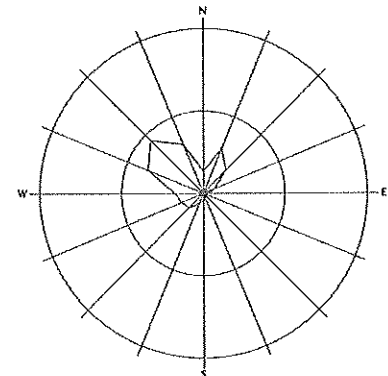
期間 2014年10月01日 01時 ~ 2014年12月30日 24時

観測局 122 山形市市街地観測所

風向 頻度(%)

H	5.27
HNE	11.72
NE	7.92
ENE	2.93
E	0.92
ESE	0.96
SE	0.87
SSE	1.01
S	2.06
SSW	2.52
SW	4.99
WSW	5.77
W	7.19
WNW	14.70
NW	18.04
NNW	12.82
C	0.32

頻度スケール 40.0(%)



風況図 (02-29-002)

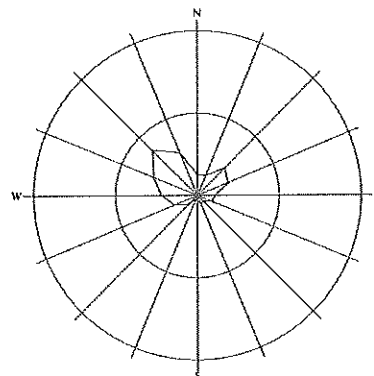
期間 2015年01月01日 01時 ~ 2015年03月31日 24時

観測局 121 山形市市街地観測所

風向 頻度(%)

H	5.05
HNE	5.10
NE	9.27
ENE	6.07
E	4.22
ESE	3.94
SE	2.18
SSE	1.90
S	1.39
SSW	0.97
SW	3.11
WSW	5.93
W	8.76
WNW	11.59
NW	15.48
NNW	11.08
C	1.95

頻度スケール 40.0(%)



風況図 (02-29-002)

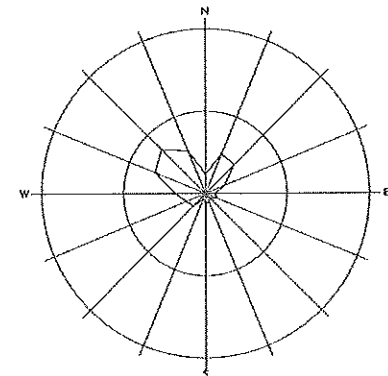
期間 2015年01月01日 01時 ~ 2015年03月31日 24時

観測局 122 山形市市街地観測所

風向 頻度(%)

H	4.64
HNE	10.48
NE	9.92
ENE	5.05
E	2.32
ESE	3.01
SE	1.62
SSE	2.55
S	2.23
SSW	1.48
SW	4.27
WSW	5.10
W	7.46
WNW	13.31
NW	15.21
NNW	11.08
C	0.26

頻度スケール 40.0(%)



風配図 (02-29-002)

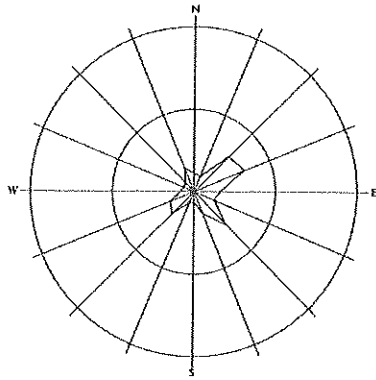
期間 2014年04月01日 01時 ~ 2014年06月30日 24時

観測局 123 ひとみおの浜口

風向 頻度(%)

N	4.36
NNE	3.99
NE	12.10
ENE	13.30
E	6.46
ESE	5.41
SE	11.37
SSE	5.82
S	2.71
SSW	2.98
SW	7.52
WSW	6.10
W	3.10
WNW	2.71
NW	3.12
NNW	6.10
C	2.66

頻度スケール 40.0(%)



風配図 (02-29-002)

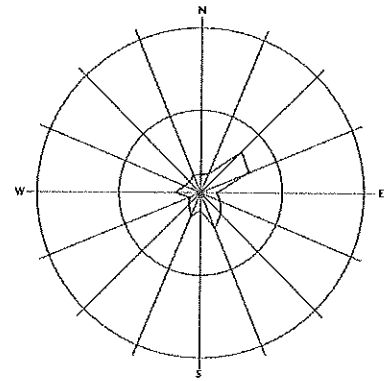
期間 2014年04月01日 01時 ~ 2014年06月30日 24時

観測局 125 ひとみおの浜口

風向 頻度(%)

N	4.35
NNE	4.99
NE	14.15
ENE	12.83
E	3.99
ESE	5.13
SE	7.10
SSE	9.34
S	4.35
SSW	6.28
SW	3.99
WSW	2.93
W	6.23
WNW	4.26
NW	3.85
NNW	4.67
C	1.16

頻度スケール 40.0(%)



風配図 (02-29-002)

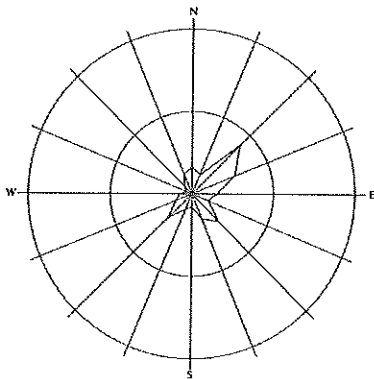
期間 2014年07月01日 01時 ~ 2014年09月30日 24時

観測局 123 ひとみおの浜口

風向 頻度(%)

N	6.39
NNE	4.99
NE	16.55
ENE	11.47
E	5.98
ESE	4.40
SE	9.23
SSE	6.53
S	3.17
SSW	4.13
SW	6.07
WSW	4.17
W	3.04
WNW	1.54
NW	2.45
NNW	5.21
C	2.67

頻度スケール 40.0(%)



風配図 (02-29-002)

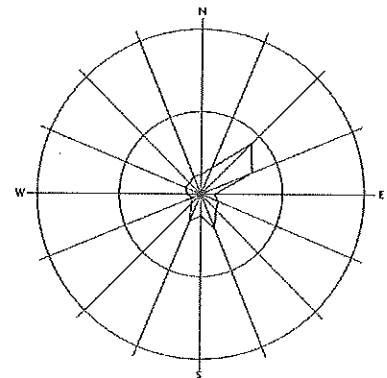
期間 2014年07月01日 01時 ~ 2014年09月30日 24時

観測局 125 ひとみおの浜口

風向 頻度(%)

N	4.81
NNE	6.75
NE	17.27
ENE	13.42
E	3.40
ESE	4.71
SE	5.35
SSE	8.84
S	5.44
SSW	6.94
SW	3.31
WSW	2.16
W	3.35
WNW	3.59
NW	3.81
NNW	4.62
C	1.63

頻度スケール 40.0(%)



風配図 (02-29-002)

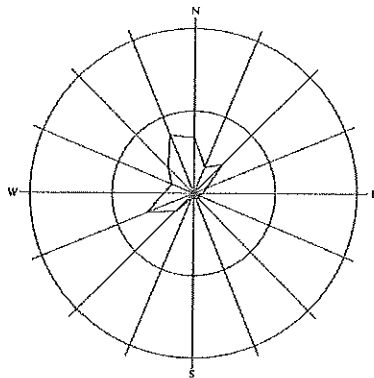
期間 2014年10月01日 01時 ~ 2014年12月31日 24時

観測局 123 ひとみおの浜口

風向 頻度(%)

N	13.50
NNE	5.84
NE	9.87
ENE	3.31
E	2.31
ESE	1.09
SE	1.86
SSE	1.40
S	1.22
SSW	1.45
SW	6.02
WSW	12.18
W	7.38
WNW	5.75
NW	8.92
NNW	15.22
C	1.68

頻度スケール 40.0(%)



風配図 (02-29-002)

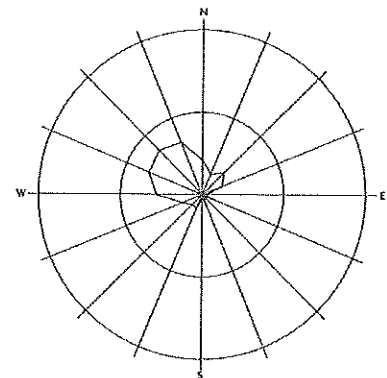
期間 2014年10月01日 01時 ~ 2014年12月31日 24時

観測局 125 ひとみおの浜口

風向 頻度(%)

N	8.38
NNE	5.39
NE	7.56
ENE	5.14
E	1.09
ESE	1.45
SE	1.13
SSE	1.89
S	1.04
SSW	3.49
SW	3.53
WSW	5.21
W	11.28
WNW	14.13
NW	14.99
NNW	13.72
C	0.45

頻度スケール 40.0(%)



風配図 (02-29-002)

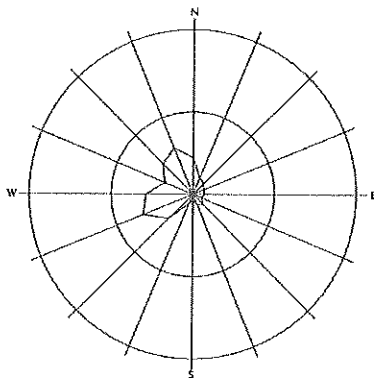
期間 2015年01月01日 01時 ~ 2015年03月31日 24時

観測局 123 ひとみおの浜口

風向 頻度(%)

N	8.93
NNE	4.15
NE	3.65
ENE	2.89
E	2.77
ESE	2.36
SE	3.65
SSE	2.77
S	1.51
SSW	2.39
SW	8.43
WSW	13.21
W	11.45
WNW	7.30
NW	10.31
NNW	12.20
C	2.14

頻度スケール 40.0(%)



風配図 (02-29-002)

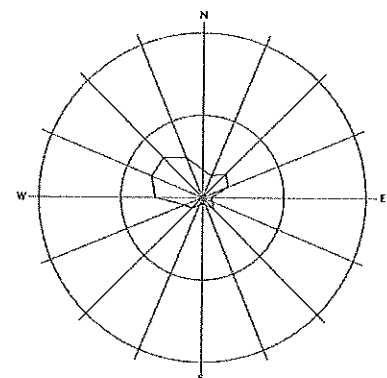
期間 2015年01月01日 01時 ~ 2015年03月31日 24時

観測局 125 ひとみおの浜口

風向 頻度(%)

N	6.77
NNE	5.75
NE	8.11
ENE	6.82
E	2.09
ESE	2.69
SE	3.89
SSE	1.99
S	1.21
SSW	2.18
SW	3.62
WSW	4.78
W	11.54
WNW	13.58
NW	13.49
NNW	10.34
C	1.16

頻度スケール 40.0(%)



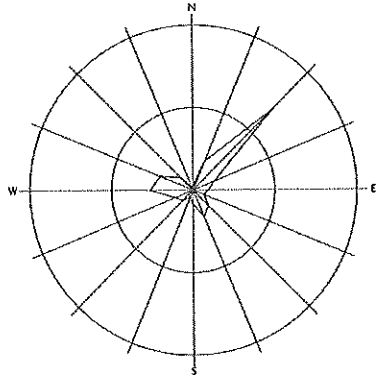
風配図 (02-29-002)

期間 2014年04月01日 01時 ~ 2014年06月30日 24時

観測局 130 日立市久慈

風向	頻度(%)
N	1.05
NNE	7.46
NE	27.43
ENE	5.68
E	3.75
ESE	2.98
SE	5.36
SSE	7.05
S	3.66
SSW	1.97
SW	3.48
WSW	4.85
W	10.49
WNW	8.75
NW	4.30
NNW	0.82
C	0.92

頻度スケール 40.0(%)



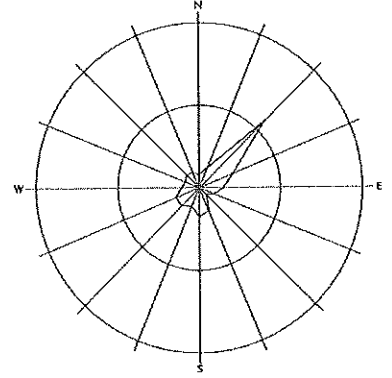
風配図 (02-29-002)

期間 2014年04月01日 01時 ~ 2014年06月30日 24時

観測局 131 日立市大沼

風向	頻度(%)
N	3.12
NNE	5.36
NE	22.64
ENE	8.80
E	5.87
ESE	3.99
SE	2.43
SSE	6.00
S	6.97
SSW	4.81
SW	6.00
WSW	6.23
W	4.35
WNW	3.76
NW	4.31
NNW	3.89
C	1.37

頻度スケール 40.0(%)



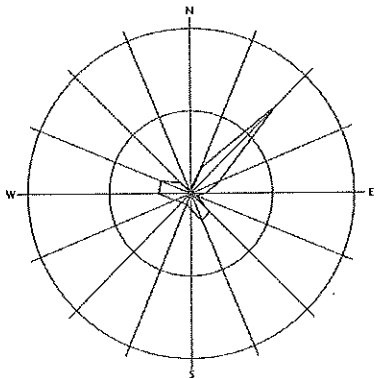
風配図 (02-29-002)

期間 2014年07月01日 01時 ~ 2014年09月30日 24時

観測局 130 日立市久慈

風向	頻度(%)
N	1.23
NNE	6.81
NE	29.85
ENE	7.58
E	3.77
ESE	1.63
SE	6.22
SSE	7.21
S	3.99
SSW	2.95
SW	3.18
WSW	4.36
W	7.89
WNW	7.89
NW	3.68
NNW	0.86
C	0.91

頻度スケール 40.0(%)



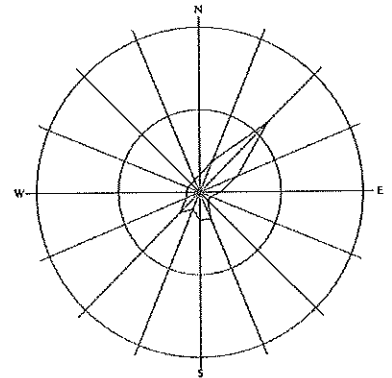
風配図 (02-29-002)

期間 2014年07月01日 01時 ~ 2014年09月30日 24時

観測局 131 日立市大沼

風向	頻度(%)
N	4.13
NNE	8.12
NE	23.59
ENE	10.07
E	4.99
ESE	2.95
SE	2.86
SSE	6.90
S	6.85
SSW	4.40
SW	6.90
WSW	3.45
W	3.13
WNW	3.22
NW	2.63
NNW	3.40
C	2.40

頻度スケール 40.0(%)



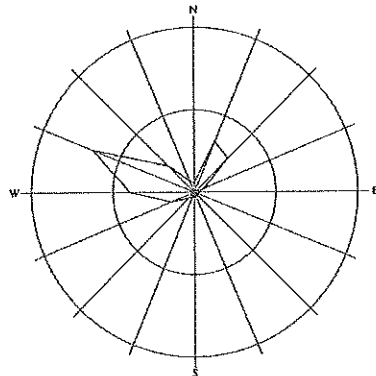
風配図 (02-29-002)

期間 2014年10月01日 01時 ~ 2014年12月31日 24時

観測局 130 日立市久慈

風向	頻度(%)
N	2.26
NNE	13.27
NE	11.55
ENE	2.76
E	1.18
ESE	0.63
SE	1.18
SSE	0.86
S	1.36
SSW	1.36
SW	2.08
WSW	6.16
W	15.62
WNW	26.95
NW	9.01
NNW	3.08
C	0.68

頻度スケール 40.0(%)



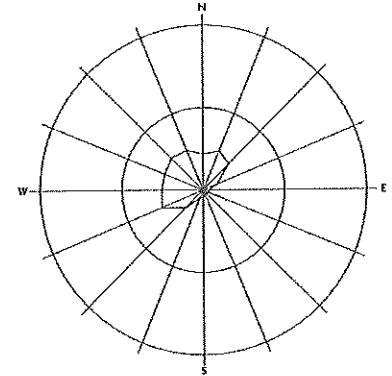
風配図 (02-29-002)

期間 2014年10月01日 01時 ~ 2014年12月31日 24時

観測局 131 日立市大沼

風向	頻度(%)
N	8.74
NNE	10.28
NE	8.92
ENE	3.67
E	1.49
ESE	1.54
SE	0.95
SSE	1.31
S	1.72
SSW	2.13
SW	6.07
WSW	11.05
W	10.19
WNW	10.24
NW	10.95
NNW	10.33
C	0.41

頻度スケール 40.0(%)



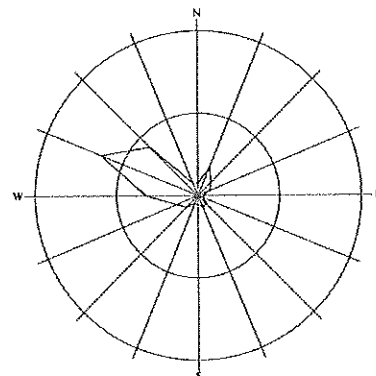
風配図 (02-29-002)

期間 2015年01月01日 01時 ~ 2015年03月31日 24時

観測局 130 日立市久慈

風向	頻度(%)
N	2.98
NNE	7.37
NE	4.66
ENE	3.10
E	1.42
ESE	1.29
SE	3.10
SSE	2.98
S	2.33
SSW	2.20
SW	4.01
WSW	5.82
W	12.81
WNW	25.74
NW	16.56
NNW	3.23
C	0.39

頻度スケール 40.0(%)



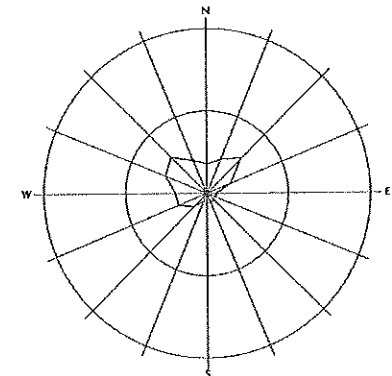
風配図 (02-29-002)

期間 2015年01月01日 01時 ~ 2015年03月31日 24時

観測局 131 日立市大沼

風向	頻度(%)
N	7.09
NNE	8.85
NE	11.95
ENE	6.31
E	2.36
ESE	2.18
SE	2.36
SSE	2.32
S	2.77
SSW	2.13
SW	4.59
WSW	7.60
W	7.65
WNW	10.94
NW	12.24
NNW	8.58
C	0.15

頻度スケール 40.0(%)



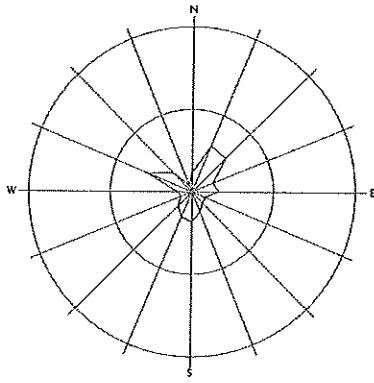
風況図 (02-29-002)

期間 2014年04月01日 01時 ~ 2014年06月30日 24時

観測局 701 日立市平和

風向	頻度(%)
N	4.58
NNE	11.95
NE	11.49
ENE	5.59
E	6.59
ESE	3.43
SE	3.80
SSE	5.27
S	7.28
SSW	6.55
SW	4.76
WSW	2.93
W	3.57
WNW	11.68
W	6.64
HNW	1.69
C	2.20

頻度スケール 40.0(%)



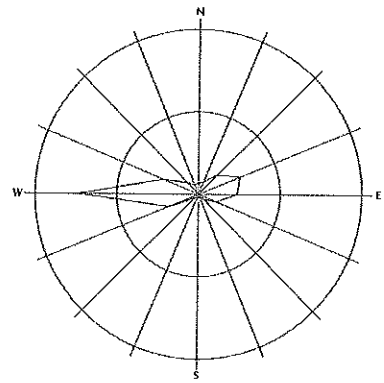
風況図 (02-29-002)

期間 2014年04月01日 01時 ~ 2014年06月30日 24時

観測局 702 日立市中央

風向	頻度(%)
N	2.70
NNE	3.25
NE	6.41
ENE	11.03
E	9.39
ESE	4.75
SE	1.79
SSE	0.82
S	0.73
SSW	0.92
SW	1.42
WSW	7.97
W	29.30
WNW	9.43
NW	3.98
NNW	2.55
C	3.53

頻度スケール 40.0(%)



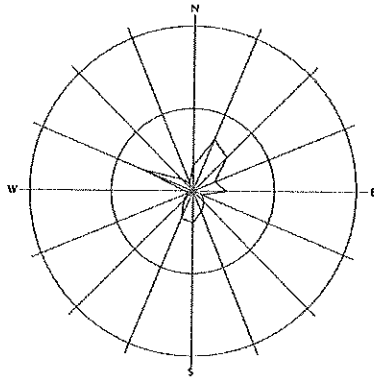
風況図 (02-29-002)

期間 2014年07月01日 01時 ~ 2014年09月30日 24時

観測局 701 日立市平和

風向	頻度(%)
N	5.99
NNE	13.52
NE	11.48
ENE	5.76
E	8.21
ESE	2.36
SE	3.72
SSE	5.40
S	7.67
SSW	7.21
SW	2.99
WSW	1.23
W	1.95
WNW	12.89
NW	3.95
NNW	2.18
C	3.49

頻度スケール 40.0(%)



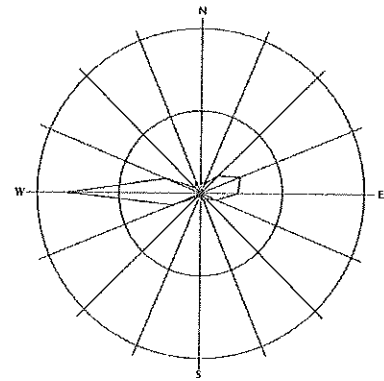
風況図 (02-29-002)

期間 2014年07月01日 01時 ~ 2014年09月30日 24時

観測局 702 日立市中央

風向	頻度(%)
N	2.49
NNE	2.77
NE	6.08
ENE	10.39
E	9.12
ESE	4.04
SE	1.66
SSE	1.77
S	1.09
SSW	1.09
SW	1.00
WSW	7.39
W	32.52
WNW	9.34
NW	2.04
NNW	2.68
C	4.35

頻度スケール 40.0(%)



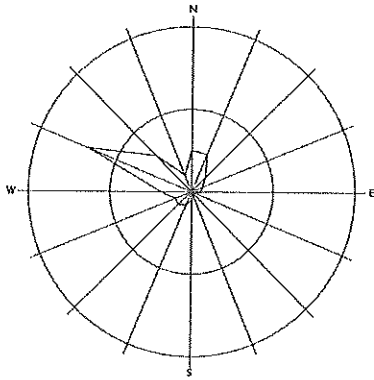
風況図 (02-29-002)

期間 2014年10月01日 01時 ~ 2014年12月31日 24時

観測局 701 日立市平和

風向	頻度(%)
N	9.92
NNE	9.74
NE	4.89
ENE	2.85
E	2.13
ESE	0.82
SE	0.66
SSE	1.90
S	2.04
SSW	3.53
SW	4.44
WSW	4.21
W	7.43
WNW	27.37
NW	12.42
NNW	4.35
C	1.69

頻度スケール 40.0(%)



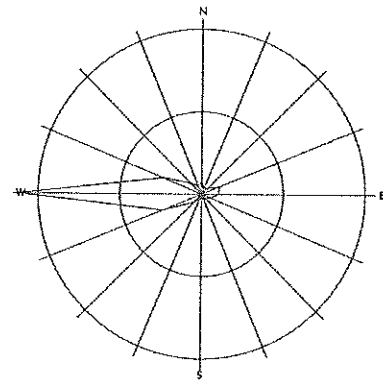
風況図 (02-29-002)

期間 2014年10月01日 01時 ~ 2014年12月31日 24時

観測局 702 日立市中央

風向	頻度(%)
N	2.58
NNE	1.45
NE	1.99
ENE	4.76
E	4.17
ESE	2.49
SE	1.50
SSE	1.45
S	0.63
SSW	1.41
SW	2.77
WSW	10.47
W	44.70
WNW	9.97
NW	3.81
NNW	2.27
C	3.58

頻度スケール 40.0(%)



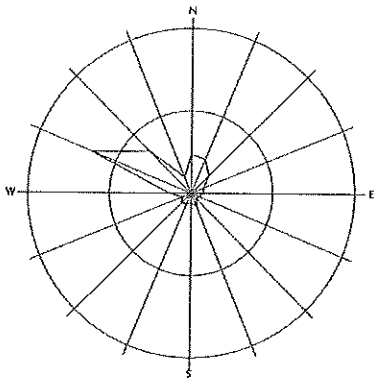
風況図 (02-29-002)

期間 2015年01月01日 01時 ~ 2015年03月31日 24時

観測局 701 日立市平和

風向	頻度(%)
N	9.50
NNE	8.99
NE	5.98
ENE	3.20
E	2.97
ESE	2.09
SE	1.81
SSE	3.57
S	2.41
SSW	2.69
SW	3.29
WSW	2.36
W	5.33
WNW	26.15
NW	14.37
NNW	4.22
C	1.16

頻度スケール 40.0(%)



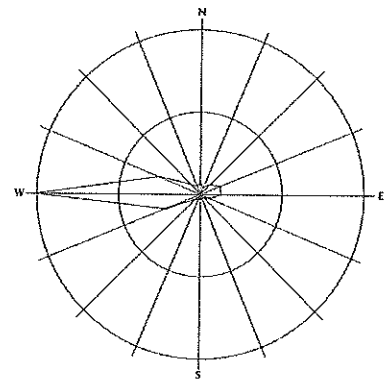
風況図 (02-29-002)

期間 2015年01月01日 01時 ~ 2015年03月31日 24時

観測局 702 日立市中央

風向	頻度(%)
N	2.78
NNE	1.90
NE	3.38
ENE	5.29
E	4.91
ESE	2.46
SE	1.25
SSE	0.83
S	1.02
SSW	1.11
SW	1.53
WSW	9.32
W	40.33
WNW	10.89
NW	5.52
NNW	2.18
C	7.28

頻度スケール 40.0(%)



風配図 (02-29-002)

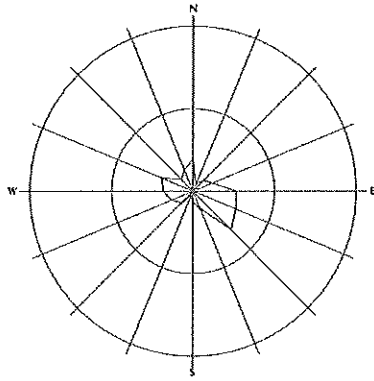
期間 2014年04月01日 01時 ~ 2014年06月30日 24時

観測局 140 常陸太田市観測部

風向 頻度(%)

N	7.65
NNE	1.97
NE	3.53
ENE	5.27
E	10.58
ESE	31.45
SE	13.14
SSE	4.40
S	2.70
SSW	1.28
SW	4.03
WSW	5.77
W	7.33
WNW	8.24
NW	3.98
NNW	5.54
C	3.16

頻度スケール 40.0(%)



風配図 (02-29-002)

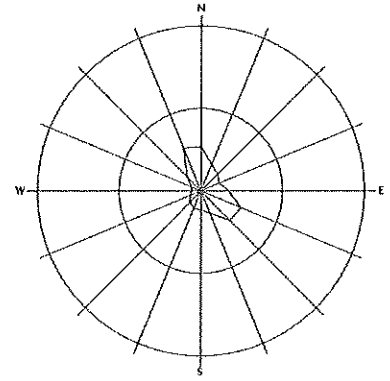
期間 2014年04月01日 01時 ~ 2014年06月30日 24時

観測局 144 常陸太田市久米

風向 頻度(%)

N	10.69
NNE	6.83
NE	5.73
ENE	4.91
E	6.83
ESE	10.60
SE	10.14
SSE	5.73
S	4.59
SSW	4.68
SW	3.67
WSW	2.61
W	2.16
WNW	2.52
NW	4.82
NNW	11.15
C	2.34

頻度スケール 40.0(%)



風配図 (02-29-002)

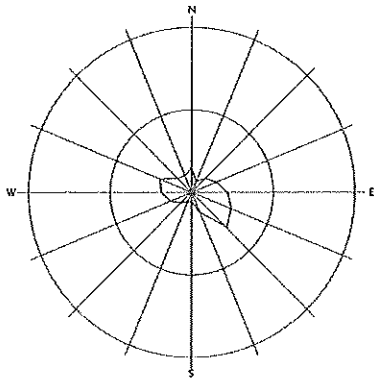
期間 2014年07月01日 01時 ~ 2014年09月30日 24時

観測局 140 常陸太田市観測部

風向 頻度(%)

N	5.90
NNE	2.81
NE	4.76
ENE	6.35
E	8.67
ESE	10.44
SE	11.98
SSE	5.26
S	2.36
SSW	2.27
SW	3.63
WSW	5.54
W	7.44
WNW	8.48
NW	4.81
NNW	4.40
C	4.90

頻度スケール 40.0(%)



風配図 (02-29-002)

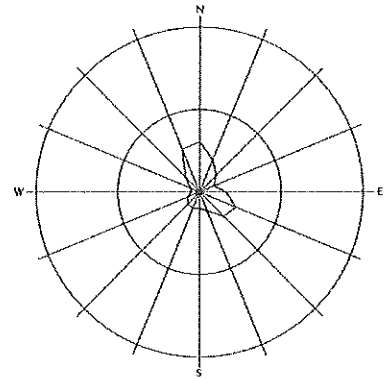
期間 2014年07月01日 01時 ~ 2014年09月30日 24時

観測局 144 常陸太田市久米

風向 頻度(%)

N	12.02
NNE	8.48
NE	5.90
ENE	3.81
E	6.58
ESE	9.71
SE	8.35
SSE	4.81
S	4.13
SSW	4.26
SW	4.13
WSW	3.13
W	1.95
WNW	2.54
NW	4.72
NNW	11.12
C	4.36

頻度スケール 40.0(%)



風配図 (02-29-002)

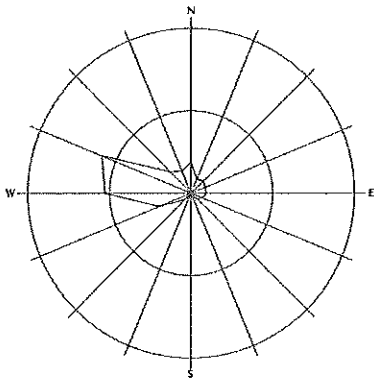
期間 2014年10月01日 01時 ~ 2014年12月31日 24時

観測局 140 常陸太田市観測部

風向 頻度(%)

N	7.38
NNE	3.62
NE	4.30
ENE	3.62
E	3.71
ESE	2.90
SE	2.04
SSE	1.04
S	0.59
SSW	0.77
SW	2.22
WSW	8.51
W	21.01
WNW	23.60
NW	7.25
NNW	5.84
C	1.59

頻度スケール 40.0(%)



風配図 (02-29-002)

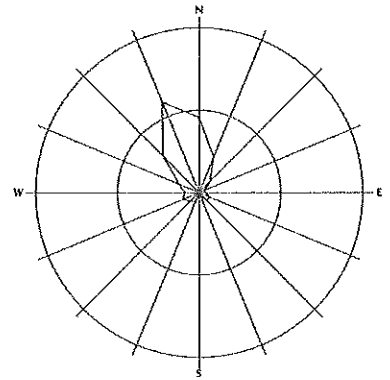
期間 2014年10月01日 01時 ~ 2014年12月31日 24時

観測局 144 常陸太田市久米

風向 頻度(%)

N	18.07
NNE	9.47
NE	3.40
ENE	1.59
E	1.63
ESE	2.72
SE	2.85
SSE	1.00
S	1.00
SSW	2.31
SW	2.94
WSW	4.30
W	3.53
WNW	5.25
NW	12.55
NNW	23.69
C	3.35

頻度スケール 40.0(%)



風配図 (02-29-002)

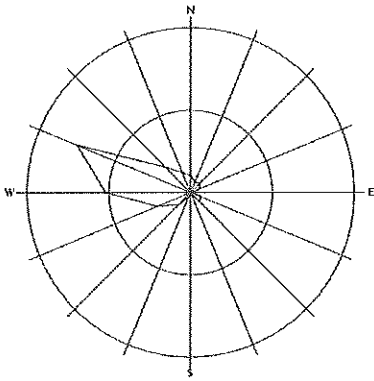
期間 2015年01月01日 01時 ~ 2015年03月31日 24時

観測局 140 常陸太田市観測部

風向 頻度(%)

N	4.12
NNE	2.58
NE	3.26
ENE	2.41
E	0.69
ESE	2.75
SE	3.69
SSE	0.52
S	0.69
SSW	1.37
SW	4.12
WSW	8.76
W	20.62
WNW	30.87
NW	8.42
NNW	5.15
C	1.37

頻度スケール 40.0(%)



風配図 (02-29-002)

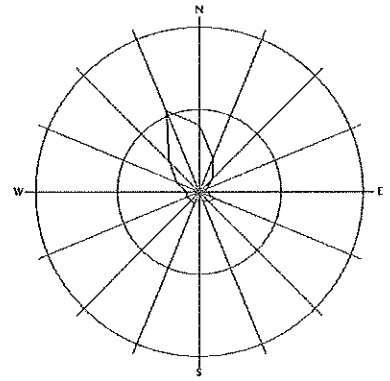
期間 2015年01月01日 01時 ~ 2015年03月31日 24時

観測局 144 常陸太田市久米

風向 頻度(%)

N	16.18
NNE	8.81
NE	4.45
ENE	1.89
E	1.85
ESE	4.13
SE	3.34
SSE	2.41
S	1.89
SSW	3.15
SW	2.92
WSW	3.29
W	3.20
WNW	6.07
NW	10.71
NNW	21.19
C	4.31

頻度スケール 40.0(%)



風配図 (02-29-002)

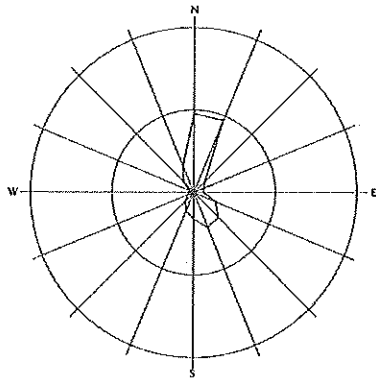
期間 2014年04月01日 01時 ~ 2014年06月30日 24時

観測局 705 常陸太田市松平

風向 頻度(%)

N	19.09
NNE	18.82
NE	3.85
ENE	2.79
E	2.34
ESE	5.72
SE	8.65
SSE	9.02
S	6.50
SSW	4.81
SW	3.07
WSW	1.47
W	1.14
WNW	1.14
NW	3.43
NNW	7.01
C	1.14

頻度スケール 40.0(%)



風配図 (02-29-002)

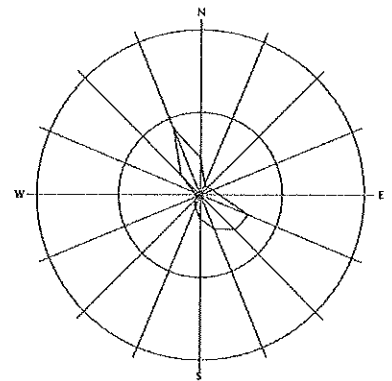
期間 2014年04月01日 01時 ~ 2014年06月30日 24時

観測局 143 常陸大宮市榎本

風向 頻度(%)

N	8.84
NNE	2.56
NE	2.43
ENE	3.21
E	4.62
ESE	12.45
SE	12.00
SSE	8.93
S	5.85
SSW	3.39
SW	1.68
WSW	1.01
W	1.28
WNW	1.83
NW	6.78
NNW	17.31
C	5.82

頻度スケール 40.0(%)



風配図 (02-29-002)

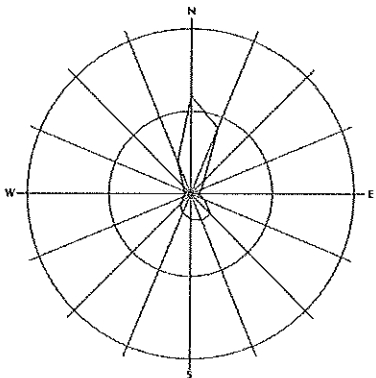
期間 2014年07月01日 01時 ~ 2014年09月30日 24時

観測局 705 常陸太田市松平

風向 頻度(%)

N	23.63
NNE	17.10
NE	4.44
ENE	2.95
E	1.81
ESE	3.72
SE	6.89
SSE	6.89
S	6.08
SSW	5.12
SW	3.58
WSW	1.68
W	1.36
WNW	1.72
NW	2.59
NNW	8.48
C	1.85

頻度スケール 40.0(%)



風配図 (02-29-002)

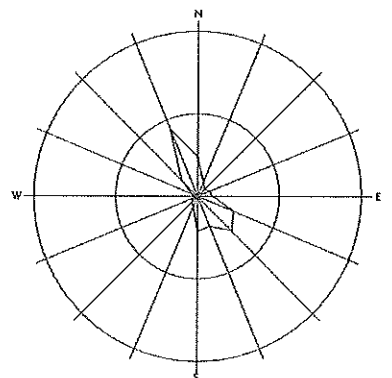
期間 2014年07月01日 01時 ~ 2014年09月30日 24時

観測局 143 常陸大宮市榎本

風向 頻度(%)

N	9.44
NNE	3.63
NE	2.50
ENE	3.04
E	3.72
ESE	9.44
SE	11.75
SSE	8.03
S	8.44
SSW	2.81
SW	2.04
WSW	1.36
W	0.95
WNW	1.63
NW	5.44
NNW	17.79
C	7.99

頻度スケール 40.0(%)



風配図 (02-29-002)

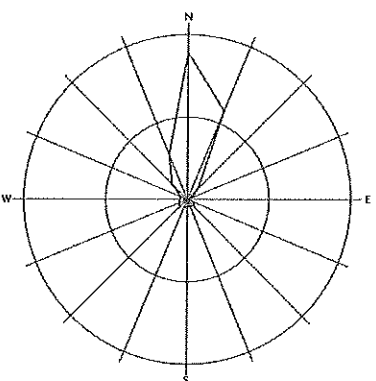
期間 2014年10月01日 01時 ~ 2014年12月31日 24時

観測局 705 常陸太田市松平

風向 頻度(%)

N	35.58
NNE	23.16
NE	3.45
ENE	1.18
E	0.30
ESE	1.45
SE	2.18
SSE	1.86
S	1.72
SSW	2.22
SW	2.77
WSW	2.09
W	1.81
WNW	1.68
NW	5.35
NNW	11.88
C	1.27

頻度スケール 40.0(%)



風配図 (02-29-002)

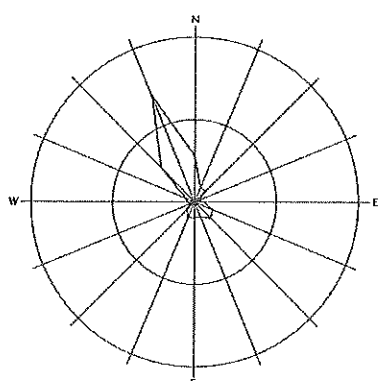
期間 2014年10月01日 01時 ~ 2014年12月31日 24時

観測局 143 常陸大宮市榎本

風向 頻度(%)

N	11.16
NNE	3.76
NE	3.76
ENE	1.08
E	2.28
ESE	4.84
SE	5.65
SSE	3.90
S	4.03
SSW	4.03
SW	2.42
WSW	0.94
W	1.75
WNW	2.28
NW	11.69
NNW	27.69
C	8.74

頻度スケール 40.0(%)



風配図 (02-29-002)

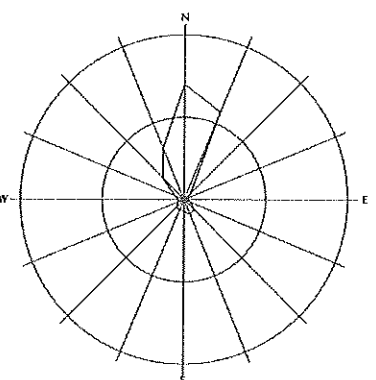
期間 2015年01月01日 01時 ~ 2015年03月31日 24時

観測局 705 常陸太田市松平

風向 頻度(%)

N	27.96
NNE	22.90
NE	2.23
ENE	1.02
E	1.02
ESE	1.81
SE	3.52
SSE	3.80
S	2.83
SSW	2.74
SW	2.50
WSW	1.58
W	1.48
WNW	2.60
NW	7.28
NNW	13.35
C	1.39

頻度スケール 40.0(%)



風配図 (02-29-002)

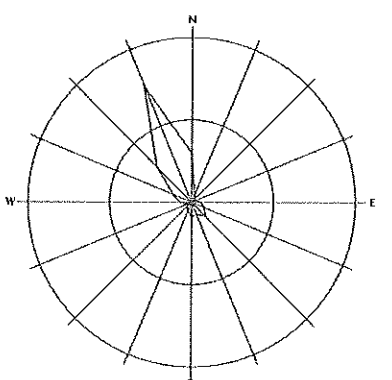
期間 2015年01月01日 01時 ~ 2015年03月31日 24時

観測局 143 常陸大宮市榎本

風向 頻度(%)

N	11.96
NNE	1.99
NE	1.58
ENE	0.97
E	2.18
ESE	3.29
SE	4.68
SSE	3.38
S	3.57
SSW	2.13
SW	1.53
WSW	0.93
W	2.78
WNW	4.73
NW	12.01
NNW	30.55
C	11.73

頻度スケール 40.0(%)



風配図 (02-29-002)

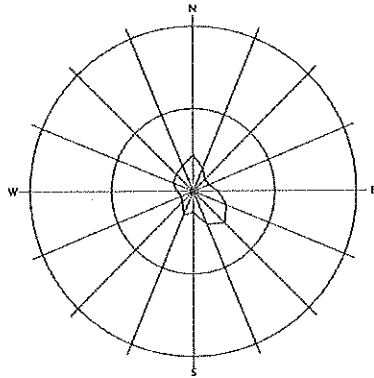
期間 2014年04月01日 01時 ~ 2014年06月30日 24時

観測局 707 岐阜町石塚

風向 頻度(%)

N	8.85
NNE	5.95
NE	3.98
ENE	4.08
E	6.09
ESE	8.61
SE	10.76
SSE	8.78
S	5.22
SSW	6.27
SW	3.69
WSW	3.02
W	3.98
WNW	5.13
NW	5.77
NNW	6.73
C	3.07

頻度スケール 40.0(%)



風配図 (02-29-002)

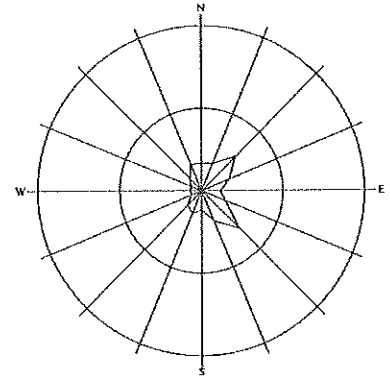
期間 2014年04月01日 01時 ~ 2014年06月30日 24時

観測局 150 大浜町大貫

風向 頻度(%)

N	6.55
NNE	7.10
NE	11.68
ENE	7.28
E	4.72
ESE	6.36
SE	12.87
SSE	7.97
S	4.67
SSW	6.09
SW	4.85
WSW	2.70
W	2.66
WNW	2.70
NW	3.94
NNW	6.91
C	0.96

頻度スケール 40.0(%)



風配図 (02-29-002)

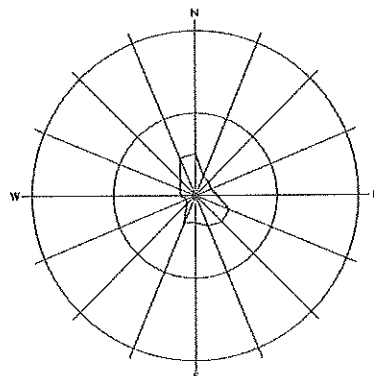
期間 2014年07月01日 01時 ~ 2014年09月30日 24時

観測局 707 岐阜町石塚

風向 頻度(%)

N	10.07
NNE	4.90
NE	4.58
ENE	4.08
E	5.40
ESE	8.80
SE	9.67
SSE	7.94
S	6.58
SSW	7.26
SW	3.04
WSW	2.40
W	3.58
WNW	4.08
NW	4.99
NNW	9.75
C	3.49

頻度スケール 40.0(%)



風配図 (02-29-002)

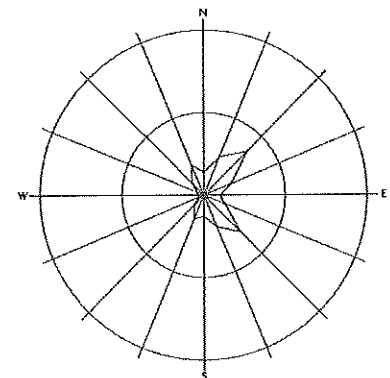
期間 2014年07月01日 01時 ~ 2014年09月30日 24時

観測局 150 大浜町大貫

風向 頻度(%)

N	5.44
NNE	10.06
NE	14.91
ENE	7.07
E	3.85
ESE	5.53
SE	12.60
SSE	8.30
S	5.21
SSW	6.12
SW	3.22
WSW	1.31
W	1.72
WNW	1.77
NW	4.08
NNW	7.80
C	1.00

頻度スケール 40.0(%)



風配図 (02-29-002)

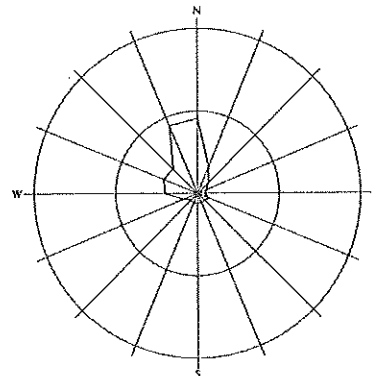
期間 2014年10月01日 01時 ~ 2014年12月31日 24時

観測局 707 岐阜町石塚

風向 頻度(%)

N	18.18
NNE	7.07
NE	3.76
ENE	2.27
E	1.81
ESE	2.95
SE	2.45
SSE	2.27
S	2.27
SSW	2.49
SW	2.40
WSW	3.94
W	7.84
WNW	8.84
NW	8.39
NNW	17.72
C	5.35

頻度スケール 40.0(%)



風配図 (02-29-002)

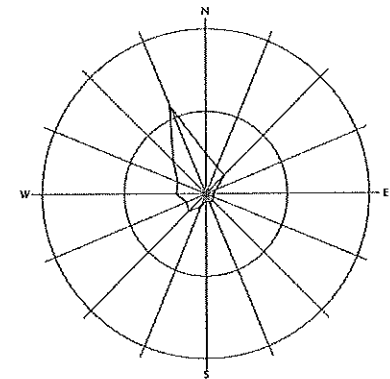
期間 2014年10月01日 01時 ~ 2014年12月31日 24時

観測局 150 大浜町大貫

風向 頻度(%)

N	9.69
NNE	7.07
NE	6.39
ENE	2.67
E	1.77
ESE	2.08
SE	2.31
SSE	2.08
S	1.77
SSW	3.31
SW	6.11
WSW	5.16
W	7.29
WNW	7.56
NW	11.37
NNW	23.10
C	0.27

頻度スケール 40.0(%)



風配図 (02-29-002)

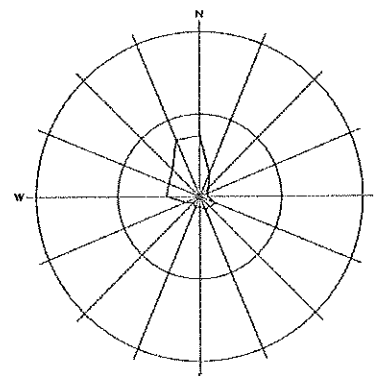
期間 2015年01月01日 01時 ~ 2015年03月31日 24時

観測局 707 岐阜町石塚

風向 頻度(%)

N	14.79
NNE	6.07
NE	3.01
ENE	1.95
E	1.99
ESE	4.13
SE	3.48
SSE	3.29
S	2.60
SSW	2.87
SW	2.18
WSW	3.62
W	8.07
WNW	8.11
NW	9.23
NNW	14.88
C	9.74

頻度スケール 40.0(%)



風配図 (02-29-002)

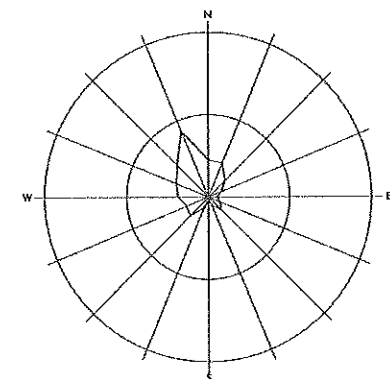
期間 2015年01月01日 01時 ~ 2015年03月31日 24時

観測局 150 大浜町大貫

風向 頻度(%)

N	9.12
NNE	8.84
NE	5.69
ENE	3.52
E	2.13
ESE	3.29
SE	4.40
SSE	2.18
S	1.02
SSW	2.92
SW	6.25
WSW	5.88
W	7.55
WNW	8.47
NW	10.79
NNW	17.18
C	0.79

頻度スケール 40.0(%)



風配図 (02-29-002)

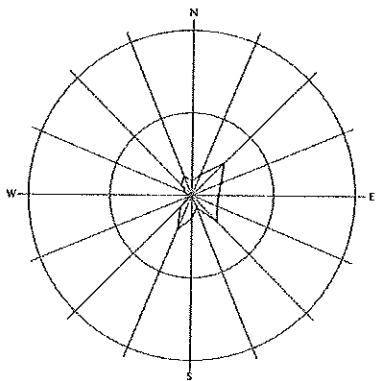
期間 2014年04月01日 01時 ~ 2014年06月30日 24時

観測局 160 静岡市道庁

風向 頻度(%)

N	3.53
NNE	5.40
NE	11.08
ENE	7.69
E	6.64
ESE	6.66
SE	8.88
SSE	3.24
S	5.82
SSW	8.84
SW	3.85
WSW	0.78
W	0.96
WNW	1.79
NW	3.62
NNW	5.04
C	16.07

頻度スケール 40.0(%)



風配図 (02-29-002)

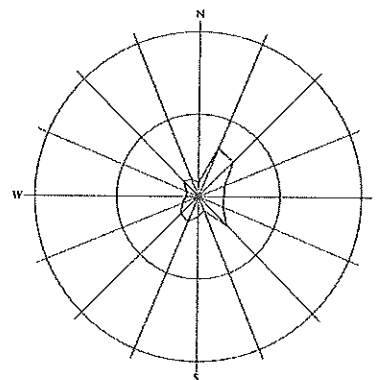
期間 2014年04月01日 01時 ~ 2014年06月30日 24時

観測局 161 静岡市農地

風向 頻度(%)

N	3.39
NNE	12.77
NE	11.90
ENE	6.87
E	6.23
ESE	6.50
SE	9.94
SSE	3.75
S	4.81
SSW	6.59
SW	5.95
WSW	4.30
W	2.98
WNW	3.07
NW	5.04
NNW	4.62
C	1.28

頻度スケール 40.0(%)



風配図 (02-29-002)

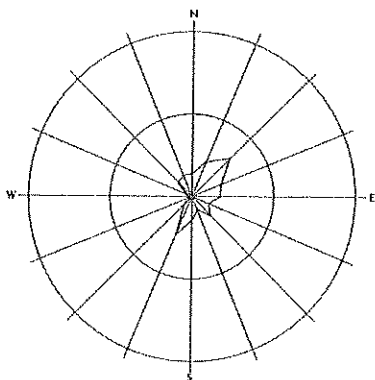
期間 2014年07月01日 01時 ~ 2014年09月30日 24時

観測局 160 静岡市道庁

風向 頻度(%)

N	5.45
NNE	9.08
NE	13.12
ENE	7.67
E	7.04
ESE	4.49
SE	6.61
SSE	3.59
S	5.99
SSW	3.94
SW	2.50
WSW	0.41
W	0.77
WNW	1.59
NW	4.86
NNW	5.40
C	11.48

頻度スケール 40.0(%)



風配図 (02-29-002)

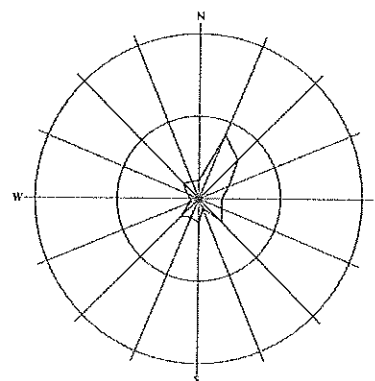
期間 2014年07月01日 01時 ~ 2014年09月30日 24時

観測局 161 静岡市農地

風向 頻度(%)

N	4.45
NNE	16.66
NE	13.30
ENE	7.94
E	5.67
ESE	6.26
SE	7.91
SSE	2.59
S	5.95
SSW	4.90
SW	5.99
WSW	2.22
W	1.95
WNW	3.22
NW	5.22
NNW	4.49
C	1.23

頻度スケール 40.0(%)



風配図 (02-29-002)

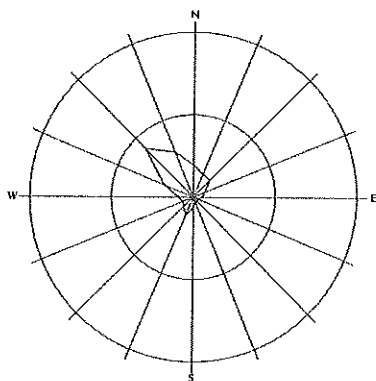
期間 2014年10月01日 01時 ~ 2014年12月31日 24時

観測局 160 静岡市道庁

風向 頻度(%)

N	7.88
NNE	5.98
NE	5.75
ENE	2.85
E	2.13
ESE	1.40
SE	1.59
SSE	1.49
S	2.72
SSW	4.85
SW	3.40
WSW	2.67
W	3.58
WNW	7.70
NW	16.62
NNW	11.82
C	17.57

頻度スケール 40.0(%)



風配図 (02-29-002)

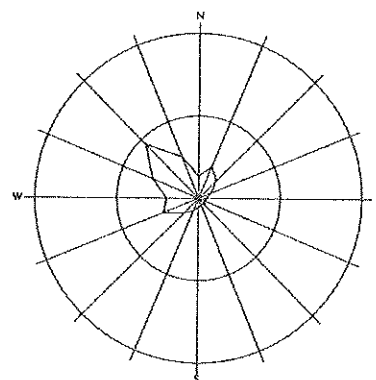
期間 2014年10月01日 01時 ~ 2014年12月31日 24時

観測局 161 静岡市農地

風向 頻度(%)

N	5.39
NNE	8.33
NE	5.91
ENE	3.22
E	1.90
ESE	1.77
SE	2.13
SSE	1.77
S	2.17
SSW	3.26
SW	5.16
WSW	9.33
W	7.88
WNW	12.18
NW	18.30
NNW	10.73
C	0.54

頻度スケール 40.0(%)



風配図 (02-29-002)

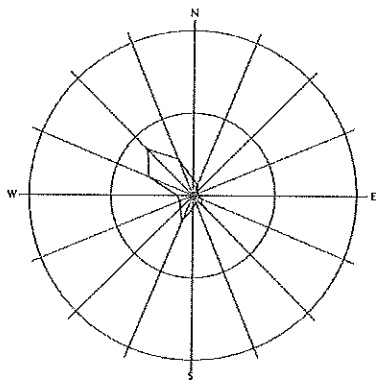
期間 2015年01月01日 01時 ~ 2015年03月31日 24時

観測局 160 静岡市道庁

風向 頻度(%)

N	3.98
NNE	2.84
NE	1.28
ENE	1.28
E	1.28
ESE	2.27
SE	3.12
SSE	1.70
S	3.12
SSW	6.82
SW	4.40
WSW	3.41
W	3.98
WNW	11.65
NW	15.62
NNW	9.66
C	23.58

頻度スケール 40.0(%)



風配図 (02-29-002)

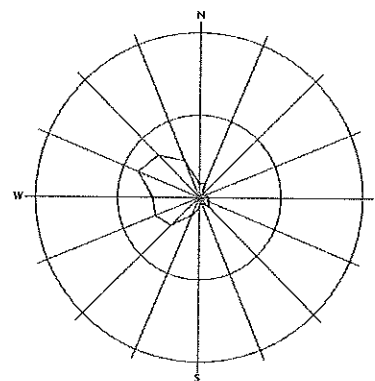
期間 2015年01月01日 01時 ~ 2015年03月31日 24時

観測局 161 静岡市農地

風向 頻度(%)

N	3.39
NNE	3.83
NE	1.18
ENE	1.47
E	2.36
ESE	2.36
SE	3.24
SSE	1.33
S	2.51
SSW	4.72
SW	9.73
WSW	11.65
W	11.36
WNW	16.22
NW	14.45
NNW	9.59
C	0.59

頻度スケール 40.0(%)



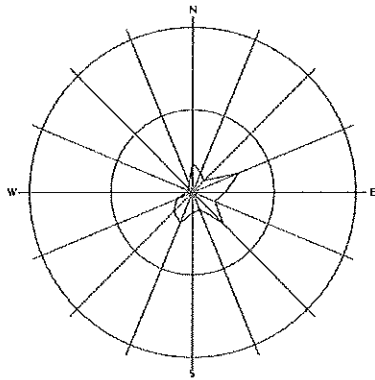
風況図 (02-29-002)

期間 2014年04月01日 01時 ~ 2014年06月30日 24時

観測局 181 静岡市藤原

風向	頻度(%)
N	7.05
NNE	4.99
NE	4.03
ENE	12.23
E	7.97
ESE	5.82
SE	10.53
SSE	4.53
S	4.99
SSW	7.88
SW	6.64
WSW	4.30
W	1.42
WNW	1.24
NW	1.56
NNW	2.11
C	12.73

頻度スケール 40.0(%)



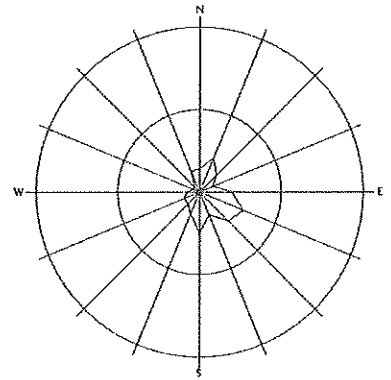
風況図 (02-29-002)

期間 2014年04月01日 01時 ~ 2014年06月30日 24時

観測局 720 静岡市大塚

風向	頻度(%)
N	5.72
NNE	8.79
NE	5.77
ENE	3.48
E	7.78
ESE	11.63
SE	9.89
SSE	6.09
S	9.98
SSW	5.72
SW	4.12
WSW	3.98
W	2.98
WNW	1.60
NW	1.88
NNW	5.31
C	5.27

頻度スケール 40.0(%)



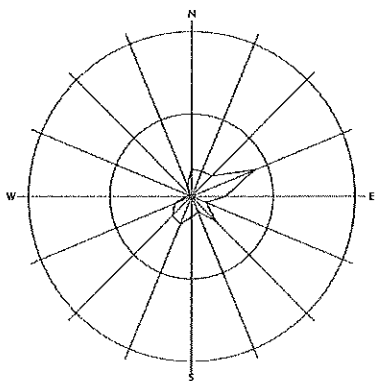
風況図 (02-29-002)

期間 2014年07月01日 01時 ~ 2014年09月30日 24時

観測局 181 静岡市藤原

風向	頻度(%)
N	6.49
NNE	6.62
NE	6.99
ENE	16.52
E	8.26
ESE	3.81
SE	8.44
SSE	4.04
S	4.95
SSW	7.17
SW	6.62
WSW	4.40
W	1.23
WNW	1.09
NW	0.68
NNW	2.90
C	9.80

頻度スケール 40.0(%)



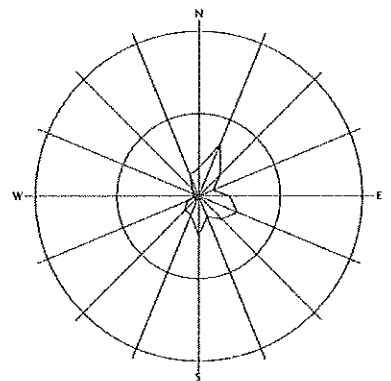
風況図 (02-29-002)

期間 2014年07月01日 01時 ~ 2014年09月30日 24時

観測局 720 静岡市大塚

風向	頻度(%)
N	6.67
NNE	13.47
NE	7.26
ENE	3.81
E	7.57
ESE	10.20
SE	7.94
SSE	5.44
S	9.43
SSW	5.12
SW	4.67
WSW	2.85
W	0.85
WNW	1.36
NW	2.00
NNW	5.53
C	5.80

頻度スケール 40.0(%)



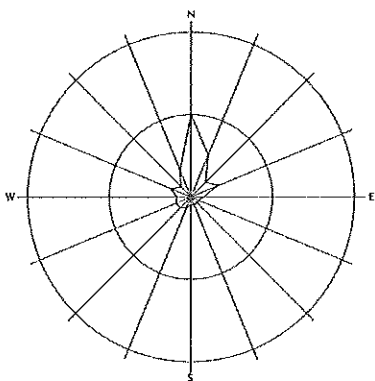
風況図 (02-29-002)

期間 2014年10月01日 01時 ~ 2014年12月31日 24時

観測局 181 静岡市藤原

風向	頻度(%)
N	19.93
NNE	10.86
NE	5.12
ENE	7.16
E	3.12
ESE	2.08
SE	1.95
SSE	1.95
S	2.08
SSW	2.76
SW	3.80
WSW	3.80
W	3.58
WNW	5.25
NW	3.58
NNW	7.07
C	15.81

頻度スケール 40.0(%)



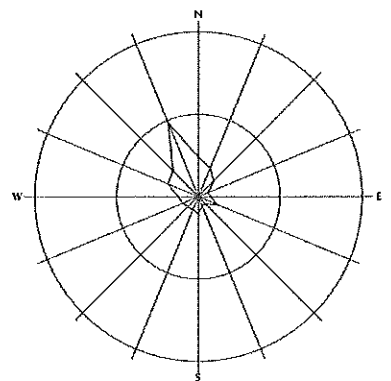
風況図 (02-29-002)

期間 2014年10月01日 01時 ~ 2014年12月31日 24時

観測局 720 静岡市大塚

風向	頻度(%)
N	9.56
NNE	7.57
NE	5.35
ENE	2.49
E	3.08
ESE	4.98
SE	2.49
SSE	2.36
S	4.12
SSW	3.49
SW	3.49
WSW	4.08
W	4.98
WNW	8.02
NW	8.93
NNW	19.59
C	5.62

頻度スケール 40.0(%)



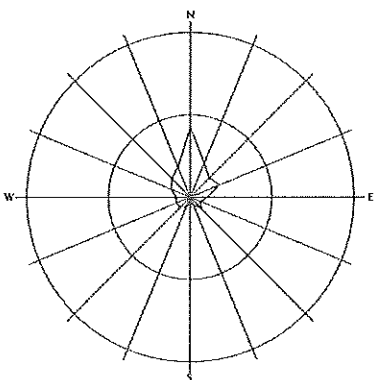
風況図 (02-29-002)

期間 2015年01月01日 01時 ~ 2015年03月31日 24時

観測局 181 静岡市藤原

風向	頻度(%)
N	16.96
NNE	9.64
NE	6.49
ENE	7.78
E	4.16
ESE	2.73
SE	3.66
SSE	2.27
S	1.48
SSW	2.50
SW	3.43
WSW	3.71
W	3.57
WNW	5.00
NW	6.39
NNW	7.92
C	12.79

頻度スケール 40.0(%)



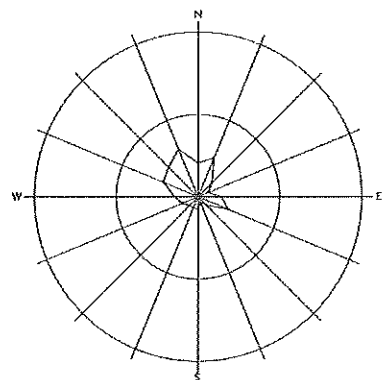
風況図 (02-29-002)

期間 2015年01月01日 01時 ~ 2015年03月31日 24時

観測局 720 静岡市大塚

風向	頻度(%)
N	8.20
NNE	10.19
NE	4.73
ENE	2.89
E	5.70
ESE	7.83
SE	2.87
SSE	1.62
S	3.10
SSW	2.87
SW	2.97
WSW	4.08
W	5.85
WNW	9.31
NW	10.19
NNW	12.51
C	5.47

頻度スケール 40.0(%)



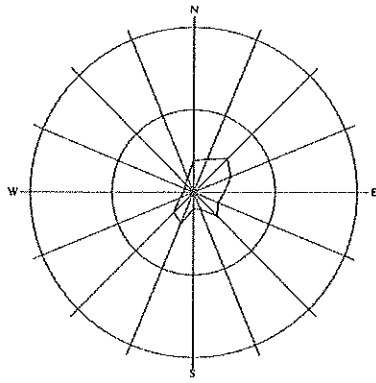
風況図 (02-29-002)

期間 2014年04月01日 01時 ~ 2014年06月30日 24時

観測局 170 茨城町広瀬

風向	頻度(%)
N	7.65
NNE	8.61
NE	11.54
ENE	9.89
E	7.55
ESE	6.55
SE	8.06
SSE	4.53
S	4.12
SSW	8.10
SW	6.82
WSW	3.75
W	2.43
WNW	2.38
NW	2.70
NNW	3.40
C	1.51

頻度スケール 40.0(%)



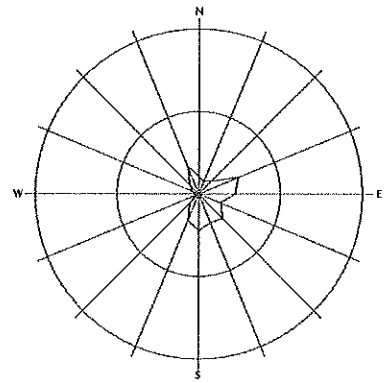
風況図 (02-29-002)

期間 2014年04月01日 01時 ~ 2014年06月30日 24時

観測局 171 茨城町高老沢

風向	頻度(%)
N	4.17
NNE	3.21
NE	4.21
ENE	10.49
E	8.88
ESE	5.82
SE	8.24
SSE	7.46
S	8.88
SSW	7.05
SW	2.98
WSW	1.24
W	0.96
WNW	1.69
NW	2.93
NNW	7.05
C	14.74

頻度スケール 40.0(%)



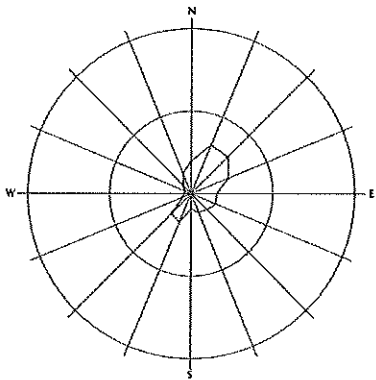
風況図 (02-29-002)

期間 2014年07月01日 01時 ~ 2014年09月30日 24時

観測局 170 茨城町広瀬

風向	頻度(%)
N	7.89
NNE	12.79
NE	12.52
ENE	9.80
E	6.30
ESE	6.62
SE	5.53
SSE	4.85
S	3.72
SSW	7.33
SW	6.76
WSW	2.31
W	1.59
WNW	1.77
NW	2.77
NNW	5.35
C	2.09

頻度スケール 40.0(%)



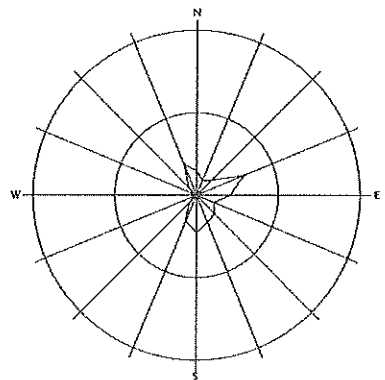
風況図 (02-29-002)

期間 2014年07月01日 01時 ~ 2014年09月30日 24時

観測局 171 茨城町高老沢

風向	頻度(%)
N	5.86
NNE	3.86
NE	4.95
ENE	12.62
E	8.26
ESE	4.72
SE	6.22
SSE	7.13
S	9.17
SSW	6.81
SW	2.59
WSW	0.86
W	0.82
WNW	1.23
NW	2.72
NNW	7.99
C	14.23

頻度スケール 40.0(%)



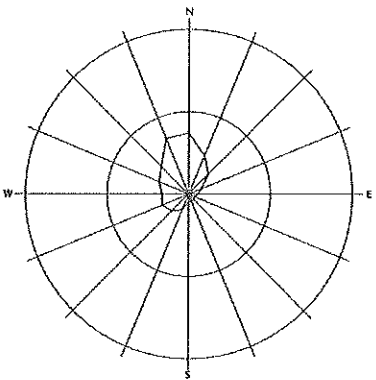
風況図 (02-29-002)

期間 2014年10月01日 01時 ~ 2014年12月31日 24時

観測局 170 茨城町広瀬

風向	頻度(%)
N	14.76
NNE	10.05
NE	6.75
ENE	3.35
E	2.08
ESE	1.45
SE	1.72
SSE	1.68
S	1.90
SSW	4.12
SW	5.75
WSW	7.07
W	6.61
WNW	7.84
NW	9.60
NNW	14.58
C	0.68

頻度スケール 40.0(%)



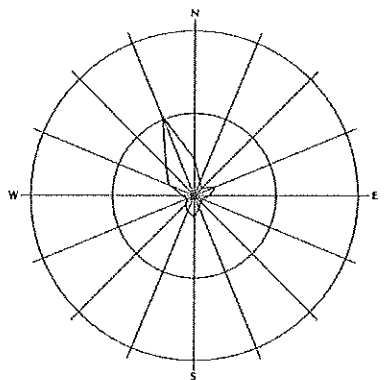
風況図 (02-29-002)

期間 2014年10月01日 01時 ~ 2014年12月31日 24時

観測局 171 茨城町高老沢

風向	頻度(%)
N	8.88
NNE	3.53
NE	2.58
ENE	5.53
E	3.76
ESE	1.99
SE	2.31
SSE	3.12
S	5.25
SSW	4.08
SW	2.59
WSW	1.22
W	2.90
WNW	6.70
NW	9.74
NNW	20.61
C	14.31

頻度スケール 40.0(%)



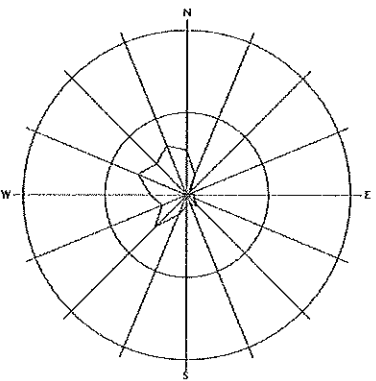
風況図 (02-29-002)

期間 2015年01月01日 01時 ~ 2015年03月31日 24時

観測局 170 茨城町広瀬

風向	頻度(%)
N	10.77
NNE	5.31
NE	1.33
ENE	0.86
E	1.92
ESE	1.77
SE	3.89
SSE	2.51
S	2.65
SSW	5.16
SW	10.77
WSW	6.64
W	8.85
WNW	12.83
NW	10.62
NNW	12.83
C	1.47

頻度スケール 40.0(%)



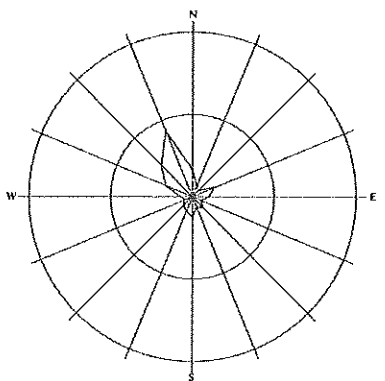
風況図 (02-29-002)

期間 2015年01月01日 01時 ~ 2015年03月31日 24時

観測局 171 茨城町高老沢

風向	頻度(%)
N	6.54
NNE	2.83
NE	2.32
ENE	5.84
E	4.08
ESE	2.41
SE	3.48
SSE	2.64
S	4.82
SSW	3.60
SW	3.11
WSW	2.09
W	2.78
WNW	7.09
NW	10.83
NNW	17.06
C	18.27

頻度スケール 40.0(%)



風配図 (02-29-002)

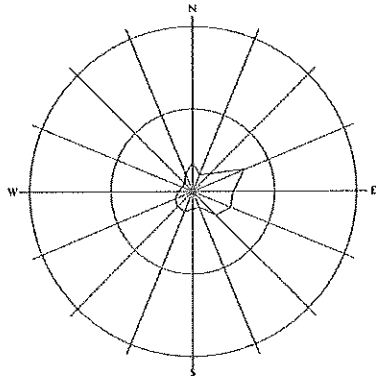
期間 2014年04月01日 01時 ~ 2014年06月30日 24時

観測局 190 水戸市西沢

風向 頻度(%)

N	6.78
NNE	4.44
NE	5.95
ENE	13.78
E	9.94
ESE	10.12
SE	8.10
SSE	3.98
S	4.35
SSW	5.17
SW	5.17
WSW	4.58
W	3.57
WNW	2.61
W	2.84
NW	4.85
C	3.75

頻度スケール 40.0(%)



風配図 (02-29-002)

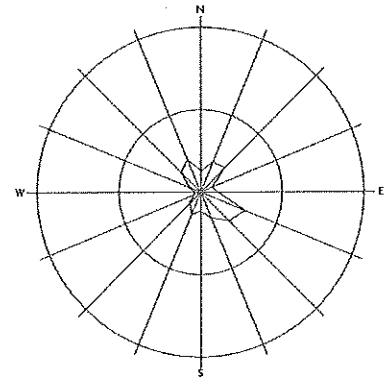
期間 2014年04月01日 01時 ~ 2014年06月30日 24時

観測局 191 水戸市大塚

風向 頻度(%)

N	5.09
NNE	7.79
NE	8.20
ENE	3.12
E	4.26
ESE	11.78
SE	9.81
SSE	6.69
S	4.67
SSW	5.27
SW	3.67
WSW	1.65
W	1.51
WNW	2.92
NW	6.83
NNW	8.39
C	7.84

頻度スケール 40.0(%)



風配図 (02-29-002)

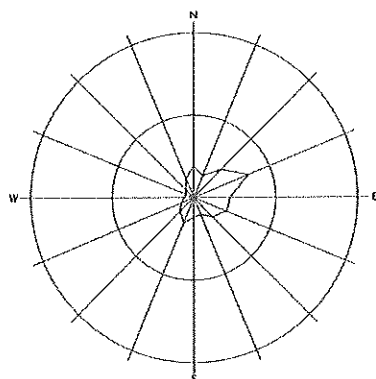
期間 2014年07月01日 01時 ~ 2014年09月30日 24時

観測局 190 水戸市西沢

風向 頻度(%)

N	7.58
NNE	5.67
NE	9.66
ENE	14.38
E	8.94
ESE	8.62
SE	6.62
SSE	4.40
S	4.85
SSW	6.67
SW	4.72
WSW	3.31
W	2.27
WNW	2.04
NW	2.63
NNW	4.85
C	2.68

頻度スケール 40.0(%)



風配図 (02-29-002)

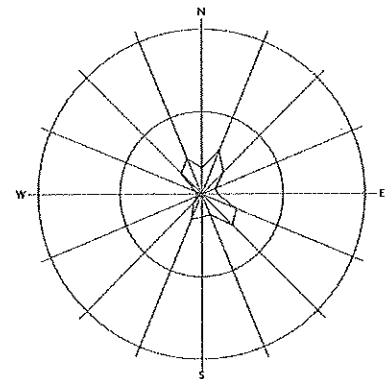
期間 2014年07月01日 01時 ~ 2014年09月30日 24時

観測局 191 水戸市大塚

風向 頻度(%)

N	5.44
NNE	11.29
NE	7.62
ENE	3.58
E	3.90
ESE	9.20
SE	10.56
SSE	5.44
S	5.53
SSW	6.53
SW	2.72
WSW	0.82
W	1.04
WNW	1.50
NW	6.94
NNW	9.25
C	7.66

頻度スケール 40.0(%)



風配図 (02-29-002)

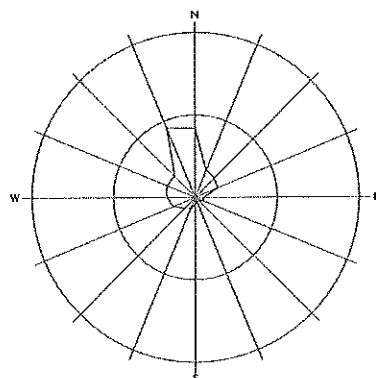
期間 2014年10月01日 01時 ~ 2014年12月31日 24時

観測局 190 水戸市西沢

風向 頻度(%)

N	16.76
NNE	7.16
NE	6.43
ENE	5.98
E	2.13
ESE	2.13
SE	1.40
SSE	1.09
S	1.88
SSW	2.90
SW	3.85
WSW	5.75
W	7.02
WNW	7.47
NW	7.16
NNW	18.21
C	2.90

頻度スケール 40.0(%)



風配図 (02-29-002)

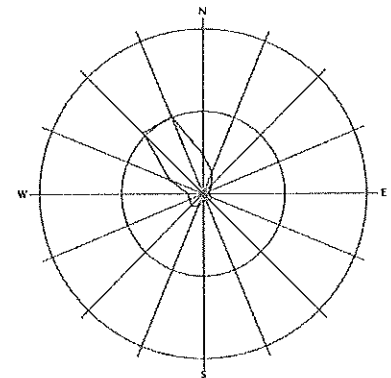
期間 2014年10月01日 01時 ~ 2014年12月31日 24時

観測局 191 水戸市大塚

風向 頻度(%)

N	9.38
NNE	5.75
NE	2.81
ENE	1.45
E	1.40
ESE	2.22
SE	1.99
SSE	1.86
S	1.86
SSW	3.26
SW	4.12
WSW	3.71
W	3.76
WNW	8.83
NW	20.79
NNW	20.24
C	6.57

頻度スケール 40.0(%)



風配図 (02-29-002)

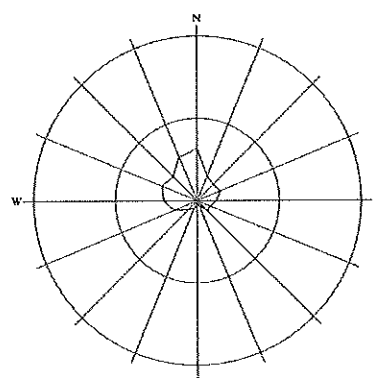
期間 2015年01月01日 01時 ~ 2015年03月31日 24時

観測局 190 水戸市西沢

風向 頻度(%)

N	12.65
NNE	6.42
NE	5.53
ENE	6.14
E	4.76
ESE	3.39
SE	3.63
SSE	1.12
S	1.49
SSW	2.14
SW	3.16
WSW	5.90
W	8.23
WNW	9.21
NW	8.28
NNW	11.44
C	6.60

頻度スケール 40.0(%)



風配図 (02-29-002)

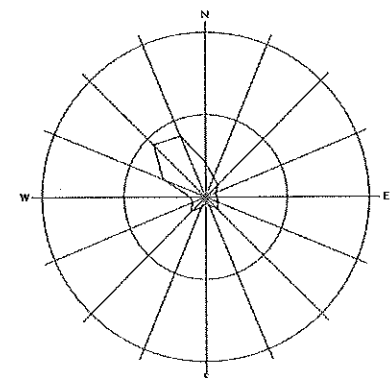
期間 2015年01月01日 01時 ~ 2015年03月31日 24時

観測局 191 水戸市大塚

風向 頻度(%)

N	8.30
NNE	5.15
NE	4.35
ENE	2.74
E	2.60
ESE	3.29
SE	4.08
SSE	2.13
S	1.72
SSW	2.78
SW	5.01
WSW	3.48
W	3.66
WNW	11.22
NW	17.94
NNW	16.04
C	5.52

頻度スケール 40.0(%)



風配図 (02-29-002)

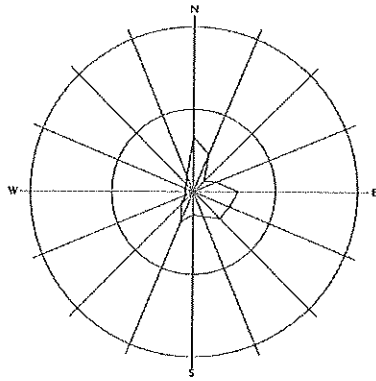
期間 2014年04月01日 01時 ~ 2014年06月30日 24時

観測局 192 水戸市石川

風向 頻度(%)

N	13.23
NNE	9.60
NE	3.75
ENE	6.18
E	10.94
ESE	5.62
SE	9.20
SSE	6.59
S	5.49
SSW	7.97
SW	4.08
WSW	2.01
W	1.88
WNW	2.24
NW	2.34
NNW	4.08
C	0.60

頻度スケール 40.0(%)



風配図 (02-29-002)

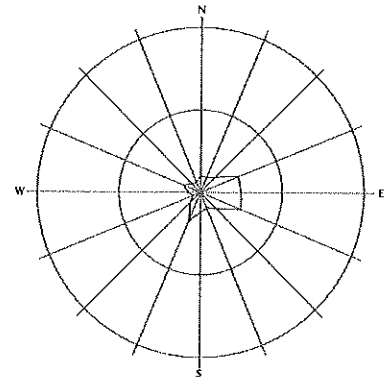
期間 2014年04月01日 01時 ~ 2014年06月30日 24時

観測局 710 水戸市緑通

風向 頻度(%)

N	4.12
NNE	3.85
NE	5.27
ENE	9.98
E	10.03
ESE	10.90
SE	5.68
SSE	4.08
S	4.85
SSW	7.46
SW	3.43
WSW	1.97
W	2.98
WNW	4.40
NW	2.93
NNW	2.56
C	15.52

頻度スケール 40.0(%)



風配図 (02-29-002)

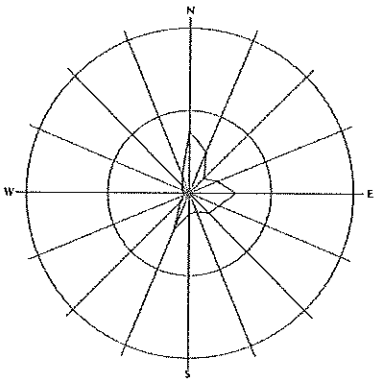
期間 2014年07月01日 01時 ~ 2014年09月30日 24時

観測局 192 水戸市石川

風向 頻度(%)

N	15.02
NNE	10.75
NE	5.08
ENE	7.53
E	11.48
ESE	7.99
SE	6.90
SSE	4.95
S	5.04
SSW	9.85
SW	3.04
WSW	1.50
W	1.27
WNW	1.77
NW	2.36
NNW	4.58
C	0.91

頻度スケール 40.0(%)



風配図 (02-29-002)

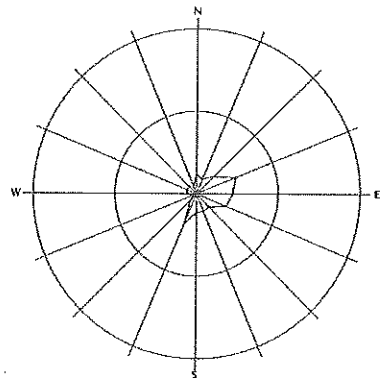
期間 2014年07月01日 01時 ~ 2014年09月30日 24時

観測局 710 水戸市緑通

風向 頻度(%)

N	4.63
NNE	3.90
NE	5.85
ENE	10.39
E	8.89
ESE	7.99
SE	4.58
SSE	4.67
S	4.72
SSW	7.85
SW	2.04
WSW	0.82
W	2.36
WNW	2.45
NW	2.59
NNW	2.00
C	24.40

頻度スケール 40.0(%)



風配図 (02-29-002)

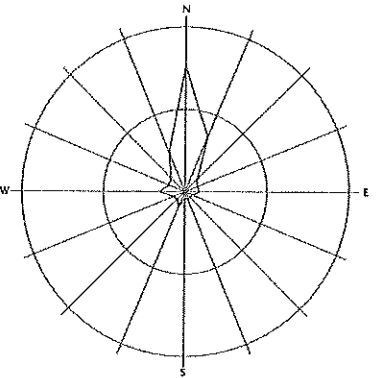
期間 2014年10月01日 01時 ~ 2014年12月31日 24時

観測局 192 水戸市石川

風向 頻度(%)

N	30.43
NNE	14.27
NE	4.30
ENE	3.26
E	3.49
ESE	2.17
SE	1.68
SSE	1.99
S	1.03
SSW	3.99
SW	2.49
WSW	3.08
W	6.16
WNW	4.30
NW	4.85
NNW	10.46
C	1.45

頻度スケール 40.0(%)



風配図 (02-29-002)

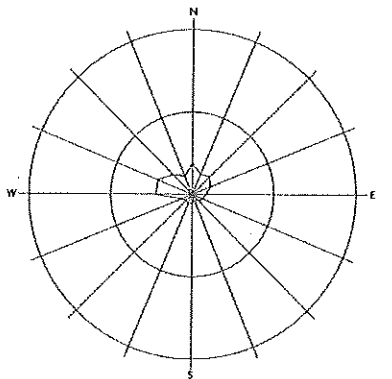
期間 2014年10月01日 01時 ~ 2014年12月31日 24時

観測局 710 水戸市緑通

風向 頻度(%)

N	7.43
NNE	5.44
NE	5.88
ENE	4.81
E	3.35
ESE	2.90
SE	1.95
SSE	1.54
S	2.18
SSW	2.58
SW	1.99
WSW	3.08
W	8.93
WNW	9.16
NW	6.66
NNW	4.65
C	27.15

頻度スケール 40.0(%)



風配図 (02-29-002)

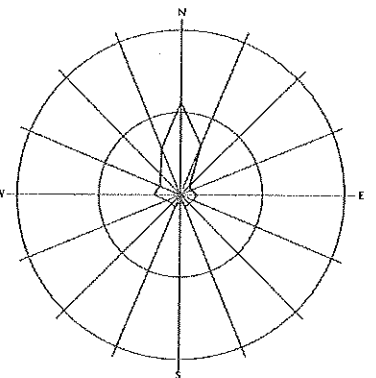
期間 2015年01月01日 01時 ~ 2015年03月31日 24時

観測局 192 水戸市石川

風向 頻度(%)

N	22.47
NNE	12.84
NE	3.24
ENE	2.92
E	4.17
ESE	3.38
SE	3.15
SSE	3.10
S	1.58
SSW	3.06
SW	2.97
WSW	3.57
W	6.35
WNW	5.47
NW	6.81
NNW	12.19
C	2.73

頻度スケール 40.0(%)



風配図 (02-29-002)

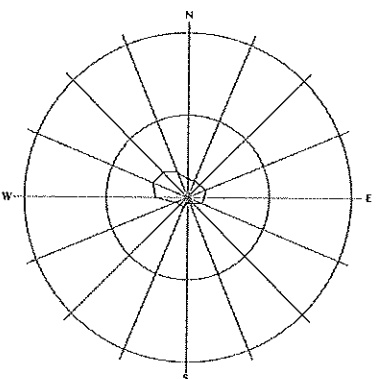
期間 2015年01月01日 01時 ~ 2015年03月31日 24時

観測局 710 水戸市緑通

風向 頻度(%)

N	4.45
NNE	4.40
NE	4.22
ENE	4.73
E	4.08
ESE	3.80
SE	2.09
SSE	1.58
S	1.30
SSW	2.64
SW	2.46
WSW	3.15
W	7.88
WNW	9.18
NW	8.58
NNW	6.77
C	28.70

頻度スケール 40.0(%)



風配図 (02-29-002)

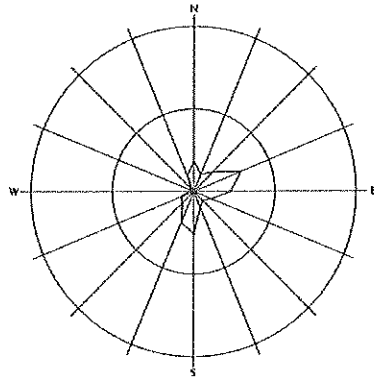
期間 2014年04月01日 01時 ~ 2014年06月30日 24時

観測局 712 小島玉形観音

風向 頻度(%)

N	7.37
NNE	4.44
NE	5.87
ENE	12.45
E	9.16
ESE	4.72
SE	3.02
SSE	4.21
S	10.16
SSW	8.05
SW	3.58
WSW	3.30
W	1.33
WNW	0.87
NW	1.33
NNW	4.30
C	14.42

頻度スケール 40.0(%)



風配図 (02-29-002)

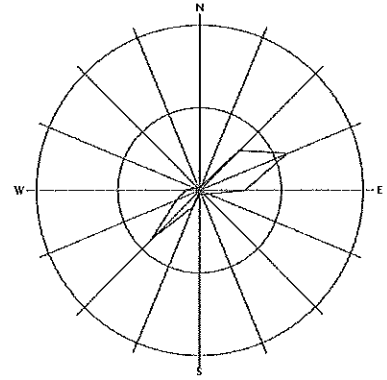
期間 2014年04月01日 01時 ~ 2014年06月30日 24時

観測局 717 行方寺野沢

風向 頻度(%)

N	0.32
NNE	1.05
NE	13.69
ENE	23.17
E	11.13
ESE	2.38
SE	1.60
SSE	1.24
S	0.96
SSW	4.30
SW	16.71
WSW	6.18
W	3.34
WNW	1.42
NW	0.27
NNW	0.09
C	12.13

頻度スケール 40.0(%)



風配図 (02-29-002)

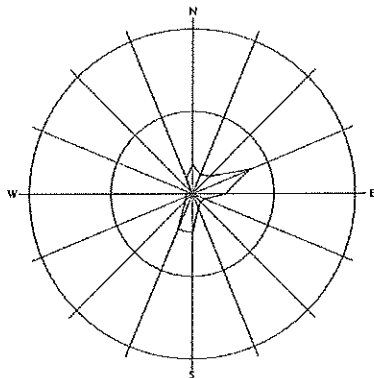
期間 2014年07月01日 01時 ~ 2014年09月30日 24時

観測局 712 小島玉形観音

風向 頻度(%)

N	7.16
NNE	4.94
NE	5.94
ENE	15.32
E	7.93
ESE	3.35
SE	2.72
SSE	3.94
S	9.47
SSW	9.29
SW	2.45
WSW	1.81
W	1.54
WNW	0.68
NW	0.82
NNW	4.03
C	18.59

頻度スケール 40.0(%)



風配図 (02-29-002)

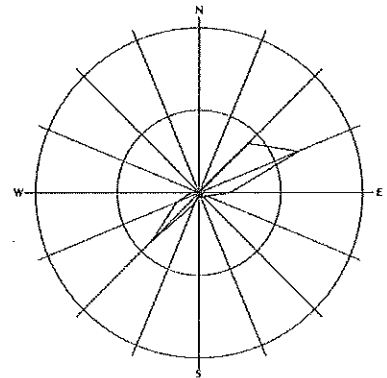
期間 2014年07月01日 01時 ~ 2014年09月30日 24時

観測局 717 行方寺野沢

風向 頻度(%)

N	0.05
NNE	0.23
NE	16.92
ENE	26.21
E	7.44
ESE	2.13
SE	1.68
SSE	1.27
S	0.82
SSW	3.04
SW	16.10
WSW	6.03
W	1.90
WNW	0.68
NW	0.05
NNW	0.00
C	15.46

頻度スケール 40.0(%)



風配図 (02-29-002)

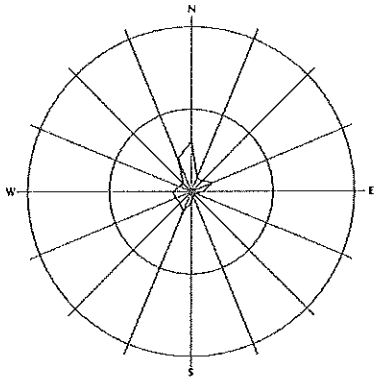
期間 2014年10月01日 01時 ~ 2014年12月31日 24時

観測局 712 小島玉形観音

風向 頻度(%)

N	12.23
NNE	3.62
NE	3.62
ENE	5.57
E	2.85
ESE	1.09
SE	1.45
SSE	1.13
S	2.72
SSW	5.05
SW	3.94
WSW	4.12
W	4.49
WNW	3.04
NW	2.81
NNW	8.56
C	33.71

頻度スケール 40.0(%)



風配図 (02-29-002)

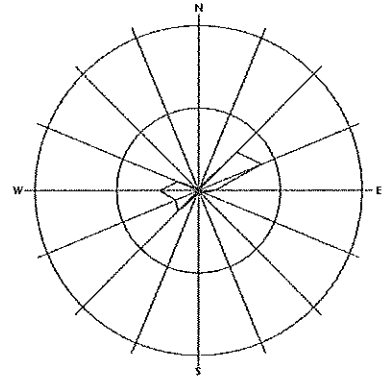
期間 2014年10月01日 01時 ~ 2014年12月31日 24時

観測局 717 行方寺野沢

風向 頻度(%)

N	0.32
NNE	0.68
NE	13.19
ENE	16.63
E	3.99
ESE	1.22
SE	0.63
SSE	0.45
S	0.59
SSW	1.22
SW	7.16
WSW	6.12
W	9.47
WNW	5.57
NW	1.00
NNW	0.23
C	31.54

頻度スケール 40.0(%)



風配図 (02-29-002)

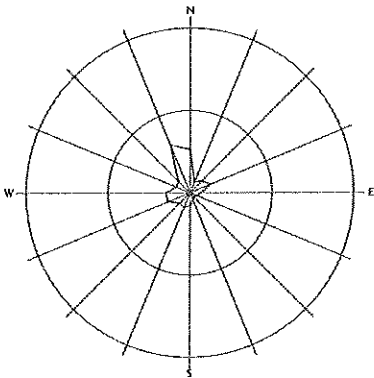
期間 2015年01月01日 01時 ~ 2015年03月31日 24時

観測局 712 小島玉形観音

風向 頻度(%)

N	10.57
NNE	2.92
NE	4.03
ENE	5.33
E	2.69
ESE	1.95
SE	1.20
SSE	1.76
S	3.01
SSW	3.94
SW	3.57
WSW	5.84
W	5.89
WNW	3.48
NW	3.99
NNW	12.42
C	27.31

頻度スケール 40.0(%)



風配図 (02-29-002)

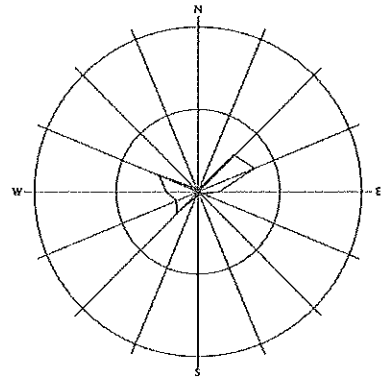
期間 2015年01月01日 01時 ~ 2015年03月31日 24時

観測局 717 行方寺野沢

風向 頻度(%)

N	0.46
NNE	0.97
NE	12.47
ENE	14.92
E	5.10
ESE	1.25
SE	0.60
SSE	0.51
S	0.70
SSW	1.16
SW	2.32
WSW	5.79
W	7.78
WNW	10.43
NW	1.30
NNW	0.56
C	28.68

頻度スケール 40.0(%)



附表IV-11 气象要素(雨量、温度、湿度、日射量、放射収支量、大気安定度)

(1)雨量(差分)

測定局	項目	4月	5月	6月	7月	8月	9月	10月	11月	12月	1月	2月	3月	年間
押延	降雨時間(時間)	49	48	94	51	54	26	58	40	36	48	34	42	580
	降水量(mm)	132.5	141.5	203.0	146.5	100.5	43.5	216.0	35.5	51.5	58.5	49.0	88.5	1266.5
鴻巣	降雨時間(時間)	49	46	101	55	52	23	59	37	34	43	34	44	577
	降水量(mm)	114.5	134.0	222.5	137.0	92.5	67.5	209.0	38.5	49.0	54.5	46.5	82.5	1248.0
柳沢	降雨時間(時間)	51	53	105	53	54	30	65	52	44	59	46	53	665
	降水量(mm)	120.5	132.0	194.5	84.5	96.0	43.5	217.0	46.5	63.5	86.0	65.0	78.5	1227.5
大沼	降雨時間(時間)	49	48	85	59	55	21	56	35	36	41	29	41	555
	降水量(mm)	125.5	130.5	169.5	137.5	95.5	54.5	189.0	40.5	65.5	58.5	41.0	80.5	1188.0
平和	降雨時間(時間)	54	51	97	76	64	31	61	46	32	41	39	43	635
	降水量(mm)	130.0	141.5	220.5	141.0	157.5	69.0	193.5	51.0	48.0	55.5	42.0	90.0	1339.5
中里	降雨時間(時間)	54	52	111	63	58	39	61	40	28	39	28	38	611
	降水量(mm)	157.5	133.5	197.0	121.0	151.0	101.0	192.0	41.0	42.5	55.5	33.5	70.0	1295.5
松平	降雨時間(時間)	50	48	105	71	56	28	62	34	30	39	20	39	582
	降水量(mm)	118.0	118.0	169.5	174.0	123.5	59.5	184.5	30.0	37.0	40.5	20.0	50.0	1124.5
根本	降雨時間(時間)	49	46	109	67	55	34	61	35	33	46	34	43	612
	降水量(mm)	120.5	134.5	182.0	140.5	116.5	47.5	216.5	35.5	48.0	54.5	39.5	73.0	1208.5
石塚	降雨時間(時間)	43	45	101	60	50	29	56	35	30	46	33	39	567
	降水量(mm)	78.0	98.5	162.5	123.0	104.0	47.0	219.5	31.0	35.5	49.0	33.5	62.0	1043.5
大貫	降雨時間(時間)	43	49	100	56	58	37	61	48	35	54	40	39	620
	降水量(mm)	100.5	112.5	208.5	74.5	124.5	51.5	218.5	53.5	60.0	81.5	48.0	67.5	1201.0
樺山	降雨時間(時間)	41	42	67	44	57	24	57	53	33	57	42	39	556
	降水量(mm)	86.0	80.0	174.5	109.0	150.0	48.5	151.5	64.0	47.0	70.5	44.0	64.5	1089.5
上富田	降雨時間(時間)	43	48	98	57	57	33	65	55	32	54	42	44	628
	降水量(mm)	117.5	107.0	216.0	121.5	147.0	58.0	180.0	58.5	58.5	84.5	52.5	68.0	1269.0
大蔵	降雨時間(時間)	47	50	86	53	68	28	70	65	39	58	47	47	658
	降水量(mm)	95.5	104.0	191.0	136.0	242.5	51.0	176.5	95.5	68.0	80.0	49.0	74.0	1363.0
吉沢	降雨時間(時間)	59	52	116	55	48	33	67	55	42	59	50	54	690
	降水量(mm)	131.5	120.0	238.5	86.0	83.0	43.0	229.0	53.0	66.0	82.5	54.0	82.5	1269.0
鯉淵	降雨時間(時間)	51	47	122	65	47	30	58	43	31	49	36	41	620
	降水量(mm)	137.0	118.5	246.0	167.0	117.5	66.0	243.5	32.0	44.5	57.0	42.0	76.0	1347.0
堅倉	降雨時間(時間)	49	46	103	56	51	33	66	45	24	51	33	36	593
	降水量(mm)	113.0	108.5	267.5	147.5	106.5	52.5	248.0	55.5	55.0	78.5	40.5	69.0	1342.0
芹沢	降雨時間(時間)	49	48	96	56	60	32	64	53	31	51	41	36	617
	降水量(mm)	115.0	104.0	271.5	131.0	154.0	87.5	198.0	74.5	61.5	81.0	47.0	68.5	1393.5
平均降水量(mm)		117.2	118.7	207.9	128.1	127.2	58.3	204.8	49.2	53.0	66.4	43.9	73.2	1248.0

(2)温度、湿度

測定局	項目	4月	5月	6月	7月	8月	9月	10月	11月	12月	1月	2月	3月	年間
押延	平均温度(°C)	12.3	17.6	20.7	24.0	25.1	20.7	16.8	12.2	4.7	3.9	4.0	8.2	14.2
	平均湿度(%)	55.4	62.7	73.4	71.4	71.8	68.2	67.0	66.3	58.4	57.9	62.0	58.4	64.4
大貫	平均温度(°C)	12.4	17.2	20.4	23.4	24.7	20.5	16.8	12.2	5.1	4.1	4.1	8.1	14.1
	平均湿度(%)	63.4	71.3	80.8	80.4	80.0	76.8	74.8	74.1	64.1	63.6	67.8	66.7	72.0
平均温度(°C)		12.4	17.4	20.6	23.7	24.9	20.6	16.8	12.2	4.9	4.0	4.1	8.2	14.1
平均湿度(%)		59.4	67.0	77.1	75.9	75.9	72.5	70.9	70.2	61.3	60.8	64.9	62.6	68.2

(3)日射、放射収支

測定局	項目	4月	5月	6月	7月	8月	9月	10月	11月	12月	1月	2月	3月	年間
押延	日射量(MJ/m ²)	0.81	0.86	0.73	0.81	0.71	0.62	0.46	0.34	0.35	0.38	0.46	0.63	0.60
	放射収支量(MJ/m ²)	0.34	0.40	0.41	0.46	0.40	0.29	0.16	0.06	0.00	0.04	0.12	0.26	0.25
大貫	日射量(MJ/m ²)	0.82	0.84	0.73	0.81	0.70	0.61	0.46	0.34	0.35	0.39	0.47	0.63	0.60
	放射収支量(MJ/m ²)	0.38	0.47	0.48	0.56	0.35	0.28	0.18	0.08	0.02	0.07	0.12	0.29	0.27

(4)大気安定度

測定局	階級	A	A-B	B	B-C	C	C-D	D	E	F	G
		押延	出現時間	101	522	793	251	643	237	2915	329
	頻度(%)	1.2	6	9.1	2.9	7.3	2.7	33.3	3.8	5.2	28.7
大貫	出現時間	176	717	911	240	525	118	3195	269	413	2194
	頻度(%)	2.0	8.2	10.4	2.7	6	1.3	36.5	3.1	4.7	25.1

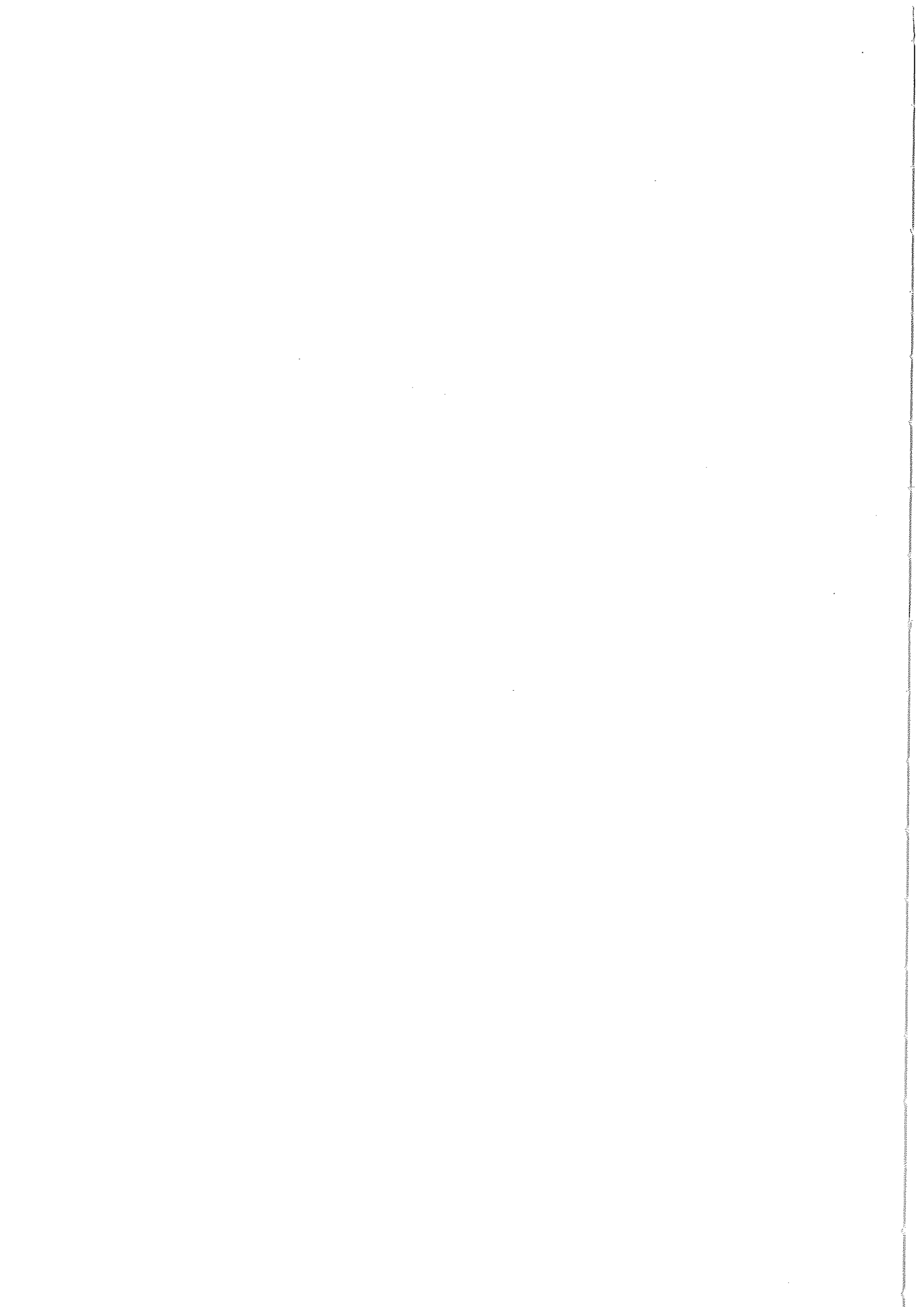
注)大気安定度階級区分

A:強不安定 B:並不安定 C:弱不安定 D:中立 E:弱安定 F:並安定 G:強安定

附表IV-9 水準調査地点 NaI線量率(総括表)

単位:nGy/h

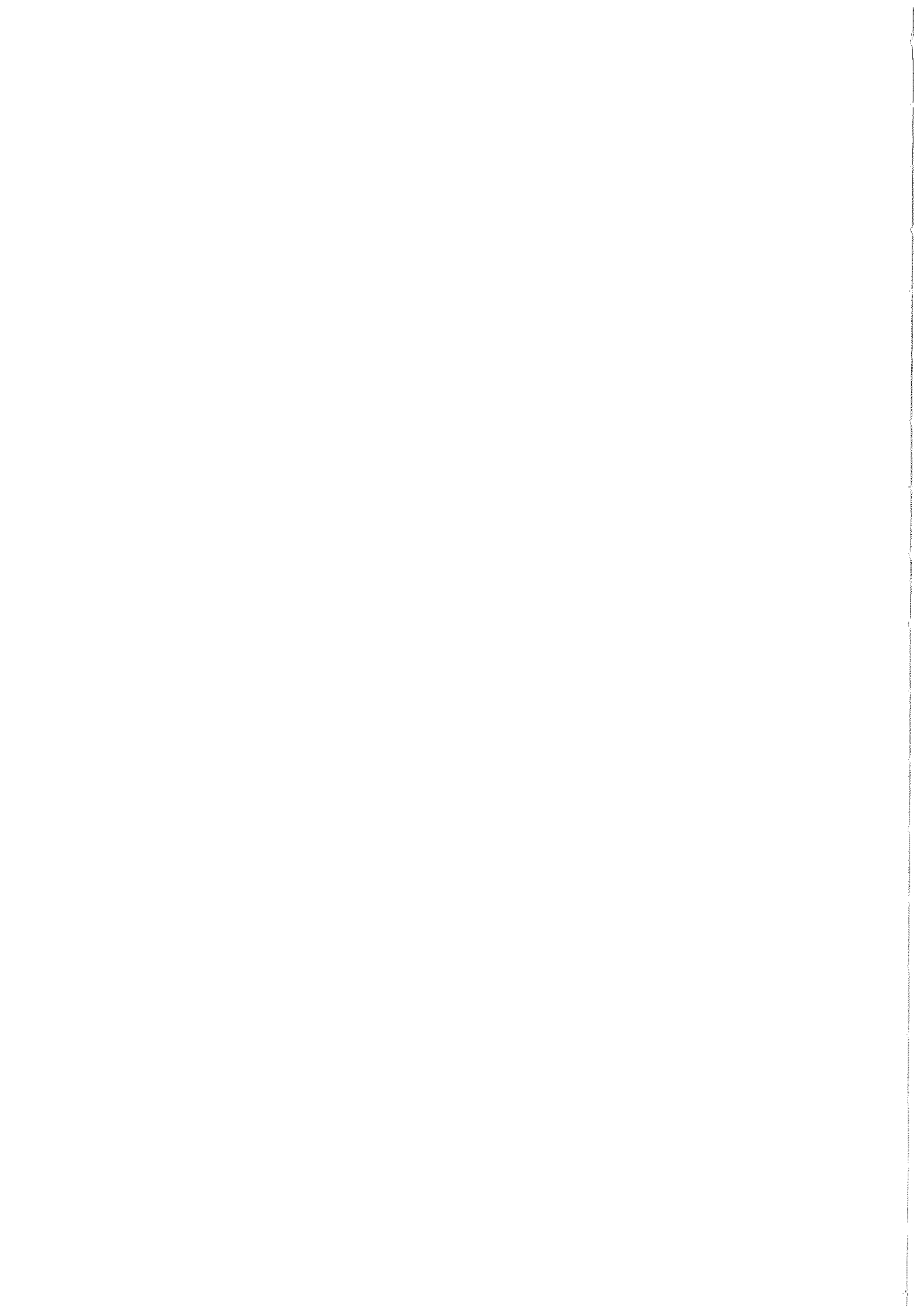
測定局	種 別	4月	5月	6月	7月	8月	9月	10月	11月	12月	1月	2月	3月	年間
茨城県庁	平均値	80	79	78	77	78	76	75	74	73	73	72	72	76
	日平均値の最大値	82	83	82	79	81	78	79	82	76	81	78	76	83
	日平均値の最小値	78	77	75	75	76	75	73	72	72	71	70	70	70
	1時間値の最大値	95	95	100	97	94	91	105	94	86	117	112	91	117
	1時間値の最小値	76	75	73	73	75	74	72	71	71	70	69	70	69
土浦市役所	平均値	59	58	58	57	58	56	55	55	55	54	53	53	56
	日平均値の最大値	60	60	59	59	59	58	57	58	56	57	56	55	60
	日平均値の最小値	58	57	56	56	56	55	54	54	54	53	52	52	52
	1時間値の最大値	65	67	65	65	67	78	72	64	64	72	69	63	78
	1時間値の最小値	56	56	55	55	56	54	53	53	53	52	52	51	51
龍ヶ崎市役所	平均値	71	70	68	69	72	68	65	64	58	55	55	54	64
	日平均値の最大値	73	72	71	73	76	71	70	69	64	57	60	59	76
	日平均値の最小値	67	67	62	66	69	64	62	58	53	53	53	52	52
	1時間値の最大値	87	82	86	85	80	89	85	84	71	74	71	71	89
	1時間値の最小値	63	62	60	63	66	60	59	57	51	51	51	50	50
高萩市総合福祉センター	平均値	72	71	70	70	70	69	68	67	66	66	65	64	68
	日平均値の最大値	75	74	72	75	74	72	72	74	69	69	70	69	75
	日平均値の最小値	71	69	68	68	68	68	66	65	65	63	63	62	62
	1時間値の最大値	83	88	92	98	83	100	86	94	80	109	84	82	109
	1時間値の最小値	69	67	65	66	66	65	64	64	63	61	61	61	61
北茨城市役所	平均値	101	100	100	99	100	97	94	93	91	91	90	89	95
	日平均値の最大値	103	102	103	103	103	100	97	99	94	93	93	93	103
	日平均値の最小値	99	98	96	97	97	95	92	90	90	88	88	87	87
	1時間値の最大値	110	111	118	118	113	117	118	111	104	131	103	104	131
	1時間値の最小値	97	97	93	94	94	94	91	89	88	87	86	85	85
鹿嶋市役所	平均値	55	55	54	50	48	-	45	45	45	44	44	51	49
	日平均値の最大値	58	58	57	55	50	-	50	55	48	48	50	54	58
	日平均値の最小値	54	53	52	47	47	-	43	44	43	42	42	48	42
	1時間値の最大値	71	68	72	71	53	-	75	63	74	65	59	63	75
	1時間値の最小値	53	52	51	45	47	-	42	43	41	40	41	47	40
守谷市役所	平均値	110	109	107	107	107	104	102	101	99	98	97	96	103
	日平均値の最大値	116	112	111	109	110	108	106	109	102	100	101	99	116
	日平均値の最小値	107	108	104	106	105	101	99	98	97	95	94	94	94
	1時間値の最大値	123	119	128	123	120	125	127	122	112	122	116	110	128
	1時間値の最小値	105	105	102	101	102	98	97	95	93	92	91	91	91
筑西市役所	平均値	63	63	64	64	64	63	62	62	62	62	61	61	63
	日平均値の最大値	64	66	66	66	67	66	65	68	65	64	64	65	68
	日平均値の最小値	62	63	63	63	64	62	62	61	61	61	61	61	61
	1時間値の最大値	74	71	73	76	77	73	77	73	73	77	72	72	77
	1時間値の最小値	61	62	62	62	62	61	61	60	60	60	60	60	60
大子町役場	平均値	55	56	56	56	56	56	55	56	55	54	54	54	55
	日平均値の最大値	58	58	59	61	60	60	58	60	60	57	59	59	61
	日平均値の最小値	53	54	54	54	54	54	53	53	53	49	51	52	49
	1時間値の最大値	68	69	77	79	84	84	85	73	74	64	69	72	85
	1時間値の最小値	52	53	53	53	53	53	52	52	52	47	50	51	47



V 附 表

空間線量(サーベイ, 積算線量)・放射能測定結果

(各表中一印は欠測, 空欄は測定予定のないことを示す)



附表V-1 空間線量率測定値 (単位: nGy/h)

測定地点		測定日	測定値	天気	測定日	測定値	天気	測定日	測定値	天気	測定日	測定値	天気
水戸市	石川	4/9	66	晴れ				10/16	61	晴れ			
東海村	外宿	4/9	100	晴れ				10/16	94	晴れ			
"	豊岡	4/9	82	晴れ				10/16	77	晴れ			
"	舟石川	4/9	79	晴れ				10/16	69	晴れ			
"	須和間	4/9	100	晴れ				10/16	92	晴れ			
那珂市	額田	4/9	71	晴れ				10/16	71	曇り			
"	瓜連	4/9	68	晴れ				10/16	66	曇り			
常陸太田市	佐竹	4/9	64	晴れ				10/16	60	曇り			
"	真弓	4/9	56	晴れ				10/16	56	晴れ			
日立市	河原子	4/9	56	晴れ				10/16	56	晴れ			
ひたちなか市	部田野	4/17	97	晴れ				10/10	89	晴れ			
"	宮前				7/9	66	曇り				1/20	70	晴れ
大洗町	成田	4/17	85	晴れ				10/10	76	晴れ			
"	旧陣屋				7/9	93	晴れ				1/20	95	晴れ
鉾田市	大谷川	4/17	83	晴れ				10/10	81	晴れ			
"	旭中	4/17	87	晴れ				10/10	82	晴れ			
大洗町	磯浜	4/17	100	晴れ	7/9	82	曇り	10/10	84	晴れ	1/20	86	晴れ
鉾田市	徳宿	4/17	97	晴れ				10/10	76	晴れ			
"	舟木	4/17	110	晴れ				10/10	110	晴れ			
茨城町	若宮	4/17	54	晴れ	7/9	50	曇り	10/10	50	晴れ	1/20	53	晴れ

附表V-2 空間線量率測定値 (原子力施設周辺における走行サーベイ) (単位: nGy/h)

東海地区								大洗地区			
原電周辺				サイクル工研周辺				機構大洗周辺			
実施日		2014/8/18		実施日		2014/8/11		実施日		2014/9/25	
ルート名	最大値	最小値	平均値	ルート名	最大値	最小値	平均値	ルート名	最大値	最小値	平均値
1	67.5	46.5	51.6	1	70.5	48.4	53.8	1	129.5	48.4	66.3
2	78.4	43.4	58.1	2	82.7	49.2	62.7	2	129.5	50.1	70.5
3	75.0	52.6	62.2	3	71.5	48.5	58.2	3	129.5	62.4	89.3
4	119.1	60.2	78.2	4	83.4	52.0	69.3				
全地点	119.1	43.4	58.3	全地点	83.4	48.4	58.1	全地点	129.5	48.4	66.7
実施日		2015/2/24		実施日		2015/3/16		実施日		2015/2/23	
ルート名	最大値	最小値	平均値	ルート名	最大値	最小値	平均値	ルート名	最大値	最小値	平均値
1	59.6	43.2	48.5	1	67.9	47.6	52.4	1	105.4	45.1	59.9
2	74.6	41.1	54.7	2	75.4	47.7	58.8	2	105.4	47.9	63.2
3	69.8	47.9	57.3	3	67.7	51.6	56.6	3	105.4	59.6	77.4
4	100.7	52.6	69.1	4	79.3	51.6	65.4				
全地点	100.7	41.1	54.1	全地点	79.3	47.6	56.3	全地点	105.4	45.1	60.4

※測定ルート

(原電周辺)

- ルート1: 周辺5~9km
- ルート2: 周辺3~5km
- ルート3: 周辺1~3km
- ルート4: 原電境界付近

(サイクル工研周辺)

- ルート1: 周辺7~9km
- ルート2: 周辺4~6km
- ルート3: 周辺1~3km
- ルート4: サイクル工研境界付近

(機構大洗周辺)

- ルート1: 周辺3~6km
- ルート2: 周辺1~3km
- ルート3: 機構大洗境界付近

(単位：nGy/h)

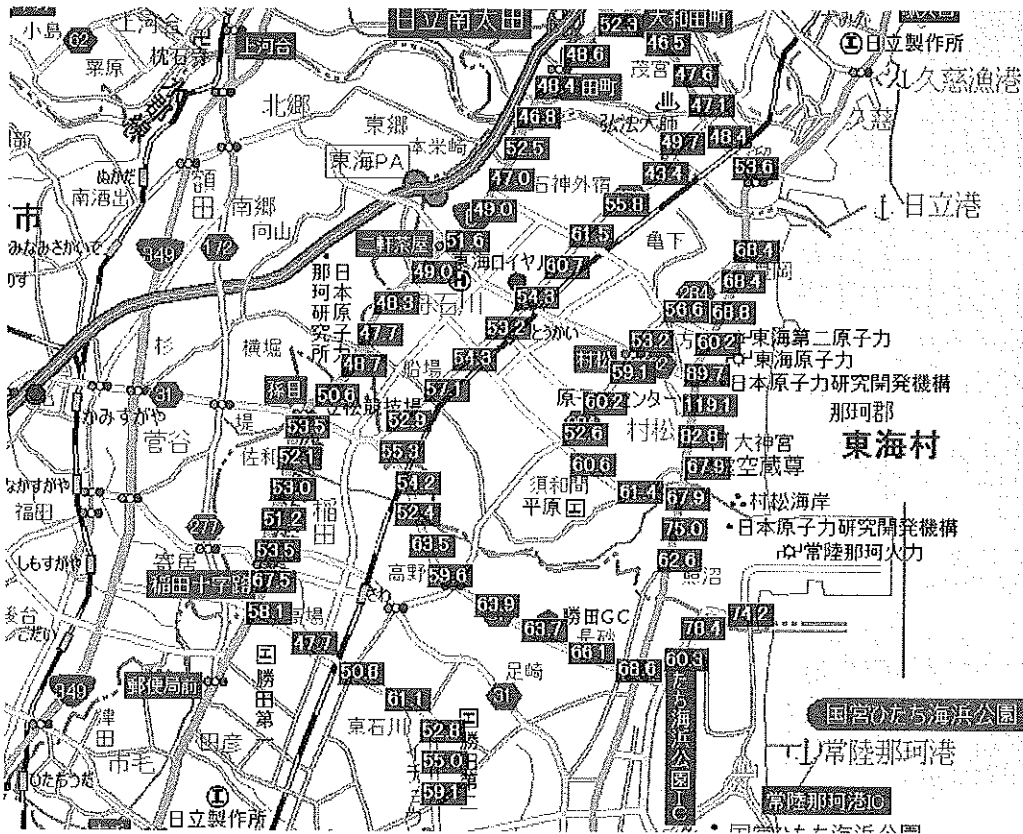


図1 東海地区(原電周辺)走行サーベイ(平成26年8月)

(単位：nGy/h)

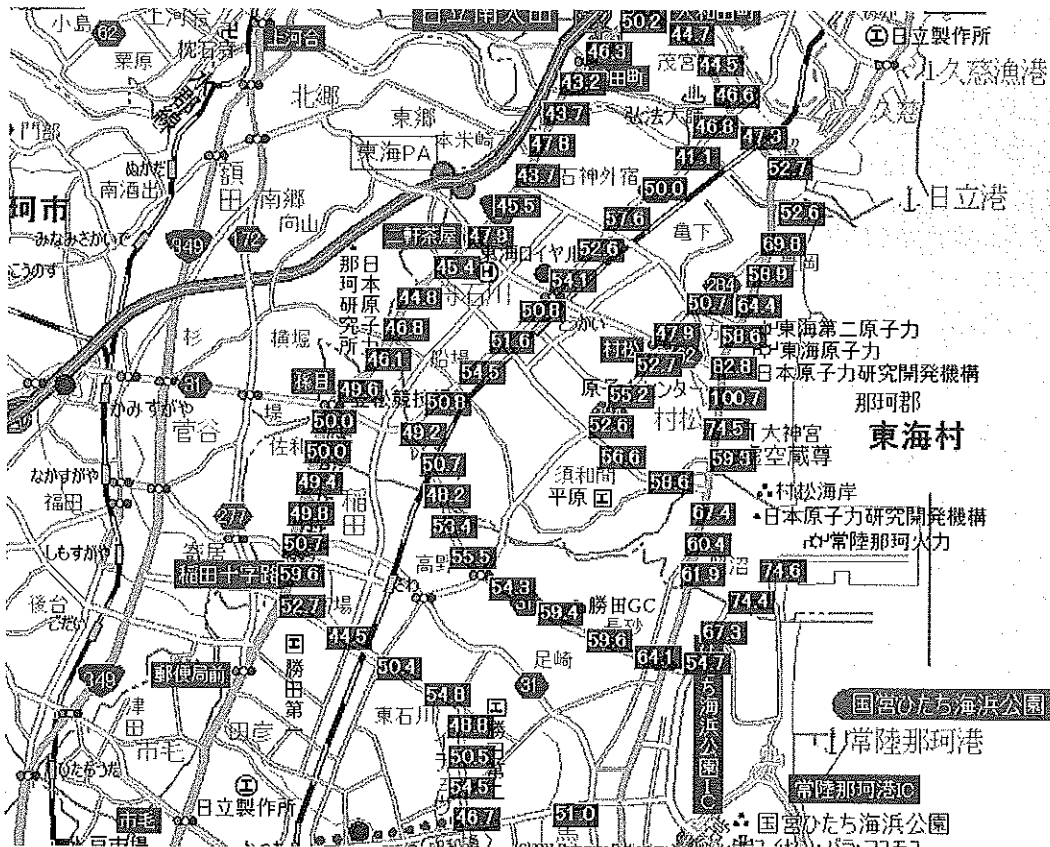


図2 東海地区(原電周辺)走行サーベイ(平成27年2月)

(単位：nGy/h)

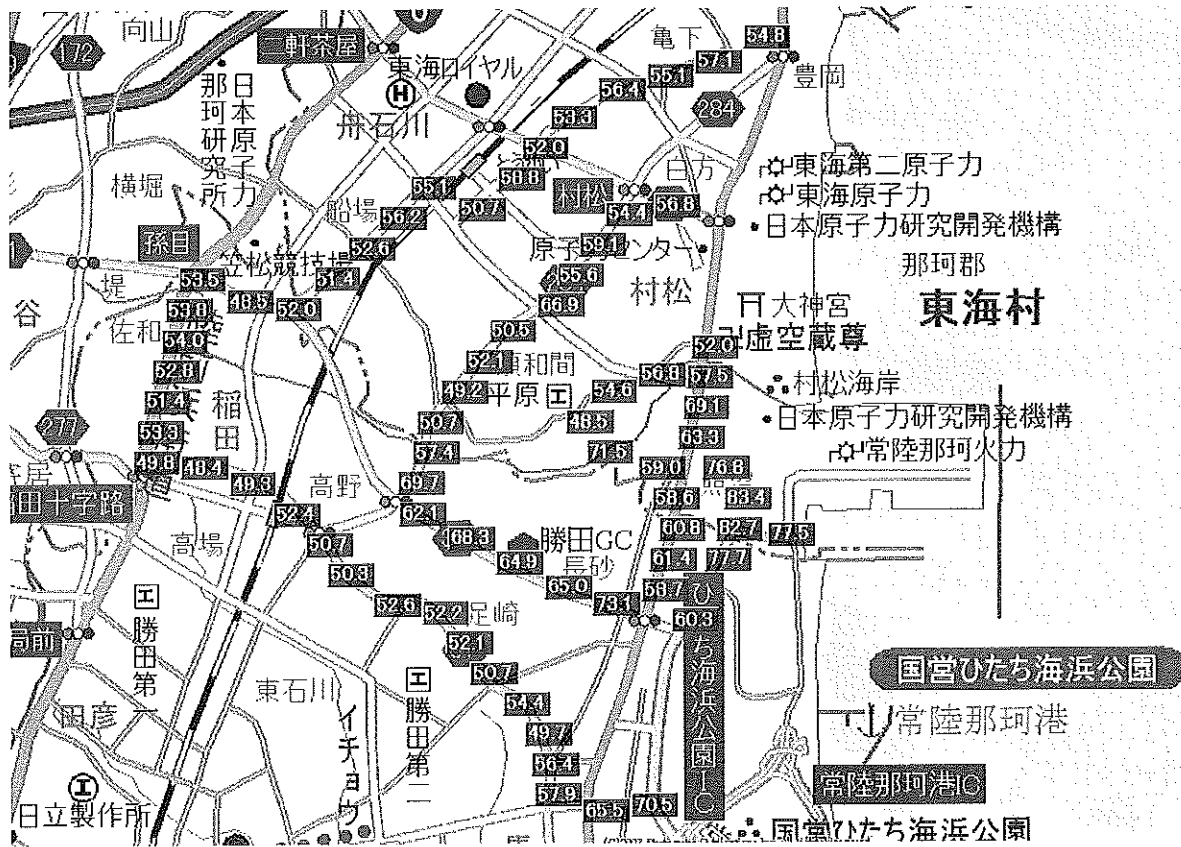


図3 東海地区(サイクル工研周辺)走行サーベイ(平成26年8月)

(単位：nGy/h)



図4 東海地区(サイクル工研周辺)走行サーベイ(平成27年3月)

(単位：nGy/h)



図5 大洗地区走行サーベイ(平成26年9月)

(単位：nGy/h)



図6 大洗地区走行サーベイ(平成27年2月)

附表V-3 積算線量測定値(ガラス線量計)

	測定地点	第1四半期				第2四半期				第3四半期				第4四半期			
		測定期間		線量		測定期間		線量		測定期間		線量		測定期間		線量	
		3ヶ月	91日換算	3ヶ月	91日換算	3ヶ月	91日換算	3ヶ月	91日換算	3ヶ月	91日換算	3ヶ月	91日換算	3ヶ月	91日換算	3ヶ月	91日換算
1	東海村	2014/3/26~6/18	84日	0.19	0.20	2014/6/18~9/17	91日	0.19	0.19	2014/9/17~12/17	91日	0.18	0.18	2014/12/17~2015/3/24	97日	0.18	0.17
2	"	"	"	0.15	0.16	"	"	0.16	0.16	"	"	0.15	0.15	"	"	0.15	0.14
3	"	"	"	0.16	0.17	"	"	0.17	0.17	"	"	0.16	0.16	"	"	0.16	0.15
4	那珂市	"	"	0.10	0.11	"	"	0.11	0.11	"	"	0.10	0.10	"	"	0.10	0.10
5	"	"	"	0.11	0.11	"	"	0.11	0.11	"	"	0.11	0.11	"	"	0.11	0.10
6	"	"	"	0.10	0.11	"	"	0.10	0.10	"	"	0.10	0.10	"	"	0.10	0.10
7	"	"	"	0.11	0.12	"	"	0.12	0.12	"	"	0.11	0.11	"	"	0.11	0.11
8	"	2014/3/26~6/19	85日	0.12	0.13	2014/6/19~9/17	90日	0.12	0.12	"	"	0.11	0.11	"	"	0.11	0.11
9	"	2014/3/26~6/18	84日	0.10	0.11	2014/6/18~9/17	91日	0.10	0.10	"	"	0.09	0.09	"	"	0.10	0.09
10	日立市	"	"	0.24	0.26	"	"	0.25	0.25	"	"	0.23	0.23	"	"	0.23	0.22
11	"	"	"	0.15	0.16	"	"	0.15	0.15	"	"	0.15	0.15	"	"	0.15	0.14
12	"	"	"	0.13	0.14	"	"	0.13	0.13	"	"	0.12	0.12	"	"	0.13	0.12
13	常陸太田市	"	"	0.12	0.13	"	"	0.13	0.13	"	"	0.12	0.12	"	"	0.12	0.12
14	ひたちなか市	2014/3/27~6/19	"	0.17	0.19	2014/6/19~9/18	"	0.18	0.18	2014/9/18~12/18	"	0.17	0.17	2014/12/18~2015/3/25	"	0.17	0.16
15	"	"	"	0.23	0.25	"	"	0.23	0.23	"	"	0.23	0.23	"	"	0.22	0.21
16	"	"	"	0.27	0.29	"	"	0.27	0.27	"	"	0.27	0.27	"	"	0.26	0.25
17	"	"	"	0.18	0.19	"	"	0.18	0.18	"	"	0.18	0.18	"	"	0.18	0.17
18	大洗町	"	"	0.16	0.18	"	"	0.17	0.17	"	"	0.16	0.16	"	"	0.17	0.16
19	"	"	"	0.14	0.15	"	"	0.14	0.14	"	"	0.14	0.14	"	"	0.14	0.13
20	銚田市	"	"	0.17	0.19	"	"	0.18	0.18	"	"	0.17	0.17	"	"	0.17	0.16
21	"	"	"	0.28	0.31	"	"	0.29	0.29	"	"	0.27	0.27	"	"	0.27	0.26
22	"	"	"	0.20	0.21	"	"	0.19	0.19	"	"	0.19	0.19	"	"	0.19	0.18
23	水戸市	"	"	0.12	0.13	"	"	0.13	0.13	"	"	0.12	0.12	"	"	0.13	0.12
24	茨城町	"	"	0.12	0.13	"	"	0.13	0.13	"	"	0.12	0.12	"	"	0.13	0.12
25	"	"	"	0.13	0.14	"	"	0.13	0.13	"	"	0.12	0.12	"	"	0.13	0.12
26	"	"	"	0.14	0.16	"	"	0.15	0.15	"	"	0.15	0.15	"	"	0.15	0.14
27	水戸市	"	"	0.14	0.16	"	"	0.15	0.15	"	"	0.14	0.14	"	"	0.14	0.13
28	ひたちなか市	"	"	0.26	0.27	"	"	0.26	0.26	"	"	0.25	0.25	"	"	0.25	0.23
29	常陸大宮市	2014/3/26~6/18	"	0.11	0.12	2014/6/18~9/17	"	0.10	0.10	2014/9/17~12/17	"	0.10	0.10	2014/12/17~2015/3/24	"	0.10	0.09
30	東海村	"	"	0.14	0.15	"	"	0.15	0.15	"	"	0.14	0.14	"	"	0.15	0.14
31	ひたちなか市	2014/3/27~6/19	"	0.15	0.16	2014/6/19~9/18	"	0.16	0.16	2014/9/18~12/18	"	0.16	0.16	2014/12/18~2015/3/25	"	0.15	0.14

(単位: mGy)

附表V-4 定時降水（雨水）の全ベータ放射能

試料 番号	採取期間		降水期間		降水量 (mm)	放射能強度	降下量
	開始日時	～ 終了日時	開始日時	～ 終了日時		(6時間更正値) (Bq/L)	(6時間更正値) MBq/km ²
4-1	2014/4/2 9:00	～ 4/3 9:00	2014/4/3 5:14	～ 4/3 9:00	2.5	<0.04	<0.2
4-2	4/3 9:00	～ 4/4 9:00	4/3 9:00	～ 4/4 6:44	80.5	<0.4	<28
4-3	4/4 9:00	～ 4/7 9:00	4/4 17:03	～ 4/6 14:25	14.0	<0.4	<6
4-4	4/18 9:00	～ 4/21 9:00	4/19 1:24	～ 4/19 1:24	0.5	0.97±0.17	3.26±0.58
4-5	4/21 9:00	～ 4/22 9:00	4/21 19:04	～ 4/22 1:09	5.0	<0.4	<3
4-6	4/29 9:00	～ 4/30 9:00	4/30 3:30	～ 4/30 6:03	3.5	0.45±0.13	2.13±0.61
5-1	4/30 9:00	～ 5/1 9:00	4/30 15:30	～ 5/1 8:05	25.0	0.54±0.15	2.58±0.70
5-2	5/1 9:00	～ 5/2 9:00	5/1 17:28	～ 5/1 20:22	10.0	<0.4	<4
5-3	5/2 9:00	～ 5/7 9:00	5/5 12:11	～ 5/6 9:17	17.0	1.15±0.17	19.9±2.88
5-4	5/9 9:00	～ 5/12 9:00	5/9 14:01	～ 5/9 16:29	6.5	0.54±0.13	3.58±0.83
5-5	5/12 9:00	～ 5/13 9:00	5/13 1:17	～ 5/13 9:00	5.5	<0.5	<3
5-6	5/13 9:00	～ 5/14 9:00	5/13 9:00	～ 5/13 11:27	1.5	<0.4	<0.7
5-7	5/15 9:00	～ 5/16 9:00	5/15 10:21	～ 5/15 13:50	1.0	<0.6	<0.8
5-8	5/20 9:00	～ 5/21 9:00	5/21 4:00	～ 5/21 9:00	21.5	<0.4	<8
5-9	5/21 9:00	～ 5/22 9:00	5/21 9:00	～ 5/21 20:44	21.0	<0.4	<9
5-10	5/26 9:00	～ 5/27 9:00	5/26 22:46	～ 5/27 9:00	43.0	<0.4	<14
5-11	5/27 9:00	～ 5/28 9:00	5/27 9:00	～ 5/27 11:50	1.5	<0.6	<0.8
6-1	6/5 9:00	～ 6/6 9:00	6/5 20:11	～ 6/6 6:48	4.0	<0.5	<3
6-2	6/6 9:00	～ 6/9 9:00	6/6 10:41	～ 6/9 6:11	85.0	<0.5	<36
6-3	6/11 9:00	～ 6/12 9:00	6/11 17:06	～ 6/12 9:00	24.0	<0.4	<10
6-4	6/12 9:00	～ 6/13 9:00	6/12 9:00	～ 6/12 12:13	10.5	<0.4	<4
6-5	6/13 9:00	～ 6/16 9:00	6/13 16:20	～ 6/14 19:45	3.0	0.51±0.14	1.29±0.36
6-6	6/19 9:00	～ 6/20 9:00	6/19 23:34	～ 6/20 2:53	4.0	0.72±0.16	3.66±0.84
6-7	6/20 9:00	～ 6/23 9:00	6/22 4:28	～ 6/23 6:11	7.0	<0.6	<4
6-8	6/23 9:00	～ 6/24 9:00	6/24 4:44	～ 6/24 9:00	7.5	1.23±0.20	9.00±1.44
6-9	6/24 9:00	～ 6/25 9:00	6/24 9:00	～ 6/24 11:31	11.5	<0.4	<4
6-10	6/25 9:00	～ 6/26 9:00	6/25 16:52	～ 6/25 18:52	7.0	<0.4	<3
6-11	6/27 9:00	～ 6/30 9:00	6/28 2:26	～ 6/29 18:41	29.5	<0.4	<10
6-12	6/30 9:00	～ 7/1 9:00	7/1 3:34	～ 7/1 4:55	5.5	<0.4	<2
7-1	7/1 9:00	～ 7/2 9:00	7/2 0:55	～ 7/2 1:29	1.5	<0.5	<0.8
7-2	7/3 9:00	～ 7/4 9:00	7/3 23:50	～ 7/4 6:49	7.5	<0.4	<3
7-3	7/4 9:00	～ 7/7 9:00	7/4 11:50	～ 7/7 9:00	3.5	<0.4	<2
7-4	7/7 9:00	～ 7/8 9:00	7/7 9:00	～ 7/8 2:50	4.5	<0.4	<2
7-5	7/8 9:00	～ 7/9 9:00	7/9 2:53	～ 7/9 5:44	13.5	<0.3	<4
7-6	7/9 9:00	～ 7/9 9:00	7/9 10:26	～ 7/9 12:37	7.0	<0.4	<3
7-7	7/10 9:00	～ 7/11 9:00	7/10 23:25	～ 7/11 1:53	3.0	0.95±0.23	1.28±0.31
7-8	7/14 9:00	～ 7/15 9:00	7/14 23:42	～ 7/15 2:47	6.0	0.75±0.16	4.09±0.89
7-9	7/17 9:00	～ 7/18 9:00	7/17 20:39	～ 7/18 5:06	19.0	<0.4	<7
7-10	7/18 9:00	～ 7/22 9:00	7/18 12:19	～ 7/19 21:09	11.0	<0.5	<5
7-11	7/24 9:00	～ 7/25 9:00	7/24 21:17	～ 7/25 3:21	2.0	0.56±0.15	1.11±0.30
7-12	7/25 9:00	～ 7/28 9:00	7/27 14:40	～ 7/27 15:27	18.5	<0.4	<6
8-1	8/1 9:00	～ 8/4 9:00	8/1 17:16	～ 8/1 17:53	2.0	<0.6	<0.8
8-2	8/8 9:00	～ 8/11 9:00	8/8 12:33	～ 8/10 17:15	64.0	<0.4	<3
8-3	8/12 9:00	～ 8/13 9:00	8/12 12:36	～ 8/12 18:57	9.0	<0.4	<4
8-4	8/14 9:00	～ 8/15 9:00	8/14 23:29	～ 8/14 23:29	0.5	1.33±0.29	1.33±0.29
8-5	8/15 9:00	～ 8/18 9:00	8/16 14:42	～ 8/16 18:19	3.0	<0.4	<2
8-6	8/22 9:00	～ 8/25 9:00	8/25 7:52	～ 8/25 9:00	0.5	<0.7	<0.8
8-7	8/25 9:00	～ 8/26 9:00	8/25 9:00	～ 8/25 9:57	0.5	<0.9	<0.7
8-8	8/26 9:00	～ 8/27 9:00	8/26 11:41	～ 8/26 23:37	8.5	<0.4	<3
8-9	8/27 9:00	～ 8/28 9:00	8/27 14:03	～ 8/28 5:32	3.5	<0.4	<2
8-10	8/28 9:00	～ 8/29 9:00	8/28 10:07	～ 8/28 21:31	3.5	<0.4	<2
8-11	8/29 9:00	～ 9/1 9:00	8/29 23:53	～ 9/1 6:48	12.5	<0.4	<5
9-1	9/1 9:00	～ 9/2 9:00	9/1 11:31	～ 9/1 23:35	10.5	<0.4	<4

試料 番号	採取期間		降水期間		降水量 (mm)	放射能強度	降下量
	開始日時	～ 終了日時	開始日時	～ 終了日時		(6時間更正值)	(6時間更正值)
						(Bq/L)	MBq/km ²
9-2	9/5 9:00	～ 9/8 9:00	9/7 2:24	～ 9/7 11:03	21.5	<0.4	<8
9-3	9/11 9:00	～ 9/12 9:00	9/11 11:34	～ 9/12 0:57	2.0	<0.4	<0.7
9-4	9/12 9:00	～ 9/16 9:00	9/12 22:22	～ 9/12 22:46	2.0	<0.4	<0.8
9-5	9/16 9:00	～ 7/5 9:00	9/17 3:16	～ 9/17 3:16	0.5	<0.8	<0.8
9-6	9/17 9:00	～ 9/18 9:00	9/17 23:24	～ 9/17 23:24	0.5	5.24±1.29	1.26±0.31
9-7	9/24 9:00	～ 9/25 9:00	9/25 6:53	～ 9/25 9:00	0.5	1.53±0.38	1.26±0.31
9-8	9/25 9:00	～ 9/26 9:00	9/25 9:00	～ 9/25 19:45	1.5	<0.4	<0.8
10-1	10/3 9:00	～ 10/6 9:00	10/5 10:00	～ 10/6 9:00	129.0	0.42±0.13	53.9±17.3
10-2	10/6 9:00	～ 10/7 9:00	10/6 9:00	～ 10/6 12:13	61.0	<0.4	<19
10-3	10/10 9:00	～ 10/14 9:00	10/13 13:30	～ 10/14 5:13	20.5	<0.3	<7
10-4	10/15 9:00	～ 10/16 9:00	10/15 17:20	～ 10/15 22:33	1.5	<0.4	<0.9
10-5	10/20 9:00	～ 10/21 9:00	10/20 20:04	～ 10/20 20:04	0.5	<0.9	<0.8
10-6	10/21 9:00	～ 10/22 9:00	10/22 8:11	～ 10/22 9:00	1.0	<0.4	<0.7
10-7	10/22 9:00	～ 10/23 9:00	10/22 9:00	～ 10/23 5:48	24.5	0.63±0.15	16.0±3.75
10-8	10/23 9:00	～ 10/24 9:00	10/23 9:19	～ 10/23 16:03	1.0	0.73±0.24	0.80±0.27
10-9	10/24 9:00	～ 10/27 9:00	10/27 0:52	～ 10/27 0:52	0.5	<0.7	<0.7
10-10	10/31 9:00	～ 11/4 9:00	11/1 10:31	～ 11/2 1:04	3.0	<0.4	<1
11-1	11/6 9:00	～ 11/7 9:00	11/6 17:58	～ 11/6 21:02	1.5	<0.4	<0.8
11-2	11/11 9:00	～ 11/12 9:00	11/11 14:10	～ 11/12 9:00	6.0	<0.3	<0.2
11-3	11/12 9:00	～ 11/13 9:00	11/12 9:00	～ 11/12 14:47	2.5	1.01±0.17	2.62±0.43
11-4	11/25 9:00	～ 11/26 9:00	11/25 10:21	～ 11/26 9:00	22.5	<0.4	<9
11-5	11/26 9:00	～ 11/27 9:00	11/26 9:00	～ 11/26 23:31	14.5	<0.4	<0.7
11-6	11/28 9:00	～ 12/1 9:00	11/29 9:49	～ 12/1 5:13	11.5	0.54±0.14	6.66±1.67
12-1	12/1 9:00	～ 12/2 9:00	12/1 9:22	～ 12/1 15:48	9.0	<0.4	<3
12-2	12/4 9:00	～ 12/5 9:00	12/4 15:14	～ 12/4 18:15	3.5	<0.4	<2
12-3	12/11 9:00	～ 12/12 9:00	12/11 12:34	～ 12/11 15:37	2.5	<0.4	<2
12-4	12/12 9:00	～ 12/15 9:00	12/12 20:04	～ 12/12 22:36	2.5	0.72±0.15	2.16±0.46
12-5	12/15 9:00	～ 12/16 9:00	12/16 6:34	～ 12/16 6:34	0.5	<0.9	<0.8
12-6	12/16 9:00	～ 12/17 9:00	12/16 13:04	～ 12/16 20:26	15.5	<0.4	<5
12-7	12/19 9:00	～ 12/22 9:00	12/20 17:32	～ 12/21 18:28	14.5	<0.4	<6
12-8	12/26 9:00	～ 2015/1/5 9:00	12/29 4:08	～ 12/29 12:36	15.0	<0.4	<6
1-1	2015/1/6 9:00	～ 1/7 9:00	2015/1/6 15:36	～ 1/6 16:47	1.0	<0.5	<0.8
1-2	1/9 9:00	～ 1/13 9:00	1/11 22:57	～ 1/11 22:57	0.5	<0.7	<0.9
1-3	1/15 9:00	～ 1/16 9:00	1/15 12:08	～ 1/15 23:39	25.0	<0.4	<8
1-4	1/21 9:00	～ 1/22 9:00	1/21 17:57	～ 1/22 2:02	3.0	<0.4	<2
1-5	1/22 9:00	～ 1/23 9:00	1/22 14:03	～ 1/23 3:38	12.5	<0.4	<5
1-6	1/26 9:00	～ 1/27 9:00	1/27 1:51	～ 1/27 8:28	12.0	<0.4	<5
1-7	1/27 9:00	～ 1/28 9:00	1/27 21:14	～ 1/28 6:36	18.5	<0.4	<7
1-8	1/29 9:00	～ 1/30 9:00	1/30 8:11	～ 1/30 9:00	1.0	0.49±0.13	1.21±0.32
1-9	1/30 9:00	～ 2/2 9:00	1/30 9:00	～ 1/30 17:34	15.0	0.34±0.11	4.81±1.59
2-1	2/5 9:00	～ 2/6 9:00	2/5 12:35	～ 2/5 20:38	4.0	0.64±0.15	4.31±0.99
2-2	2/6 9:00	～ 2/9 9:00	2/8 1:10	～ 2/8 16:23	6.5	<0.4	<3
2-3	2/17 9:00	～ 2/18 9:00	2/18 1:23	～ 2/18 9:00	11.5	<0.4	<5
2-4	2/18 9:00	～ 2/19 9:00	2/18 9:00	～ 2/18 21:38	12.0	<0.4	<5
2-5	2/21 9:00	～ 2/23 9:00	2/23 4:49	～ 2/23 7:05	1.5	0.84±0.15	2.51±0.45
2-6	2/23 9:00	～ 2/24 9:00	2/23 11:17	～ 2/23 17:56	11.0	0.70±0.15	7.66±1.64
2-7	2/26 9:00	～ 2/27 9:00	2/26 12:18	～ 2/26 22:43	15.0	<0.4	<6
2-8	2/28 9:00	～ 3/2 9:00	3/1 15:00	～ 3/1 23:08	19.5	0.42±0.12	8.43±2.38
3-1	3/3 9:00	～ 3/4 9:00	3/4 1:24	～ 3/4 6:51	7.5	0.44±0.14	4.03±1.26
3-2	3/4 9:00	～ 3/5 9:00	3/4 12:25	～ 3/4 12:25	0.5	<4	<0.7
3-3	3/6 9:00	～ 3/9 9:00	3/7 7:36	～ 3/8 13:06	2.5	<0.4	<3
3-4	3/9 9:00	～ 3/10 9:00	3/9 11:26	～ 3/10 5:09	37.5	<0.4	<16
3-5	3/18 9:00	～ 3/19 9:00	3/19 2:26	～ 3/19 3:54	2.0	<0.4	<2
3-6	3/19 9:00	～ 3/20 9:00	3/19 13:18	～ 3/19 17:39	7.0	0.61±0.15	4.50±1.10
3-7	3/23 9:00	～ 3/24 9:00	3/23 19:20	～ 3/23 19:20	0.5	0.52±0.16	0.82±0.25

注) 降水量0mmのときは雨水計で降水期間が確認できず

附表V-5 降下物（月間）の放射性核種濃度

試料番号	採取地点	採取期間	人工放射性核種濃度 (MBq/km ²)										自然放射性核種濃度 (MBq/km ²)			
			⁵⁴ Mn	⁶⁰ Co	⁹⁶ Zr	⁹⁵ Nb	¹⁰³ Ru	¹⁰⁶ Ru	¹³⁴ Cs	¹³⁷ Cs	¹⁴⁴ Ce	⁷ Be	⁴⁰ K			
4月	水戸市上国井町	2014/4/1~5/1	<0.1	<0.08	<0.2	<0.2	<0.2	<0.2	<0.2	<0.2	<0.7	1.2 ± 0.07	3.2 ± 0.08	<0.5	190 ± 1	<1
5月	"	5/1~6/2	<0.07	<0.08	<0.2	<0.2	<0.2	<0.2	<0.2	<0.7	0.99 ± 0.06	2.6 ± 0.07	<0.5	180 ± 2	<2	
6月	"	6/2~7/1	<0.1	<0.07	<0.2	<0.2	<0.2	<0.2	<0.2	<0.6	0.49 ± 0.04	1.3 ± 0.05	<0.5	360 ± 2	<2	
7月	"	7/1~8/1	<0.2	<0.08	<0.2	<0.2	<0.2	<0.2	<0.2	<0.6	0.47 ± 0.05	1.3 ± 0.06	<0.5	160 ± 2	<2	
8月	"	8/1~9/1	<0.1	<0.07	<0.2	<0.2	<0.2	<0.2	<0.2	<0.6	0.29 ± 0.05	0.75 ± 0.05	<0.5	110 ± 0.9	<2	
9月	"	9/1~10/1	<0.08	<0.08	<0.2	<0.2	<0.2	<0.2	<0.2	<0.7	0.19 ± 0.04	0.37 ± 0.05	<0.5	110 ± 1	<2	
10月	"	10/1~11/4	<0.07	<0.08	<0.2	<0.2	<0.2	<0.2	<0.2	<0.7	0.31 ± 0.05	0.81 ± 0.06	<0.5	140 ± 2	<2	
11月	"	11/4~12/1	<0.2	<0.09	<0.2	<0.2	<0.2	<0.2	<0.2	<0.8	<0.2	0.36 ± 0.03	<0.6	100 ± 1	<2	
12月	"	12/1~2015/1/5	<0.2	<0.1	<0.2	<0.2	<0.2	<0.2	<0.2	<0.8	0.28 ± 0.04	0.98 ± 0.04	<0.6	55 ± 1	<2	
1月	"	2015/1/5~2/2	<0.07	<0.08	<0.2	<0.2	<0.2	<0.2	<0.2	<0.7	0.33 ± 0.04	1.2 ± 0.05	<0.5	76 ± 1	<1	
2月	"	2/2~3/2	<0.07	<0.07	<0.2	<0.2	<0.2	<0.2	<0.2	<0.6	0.59 ± 0.04	1.7 ± 0.05	<0.5	97 ± 2	1.0 ± 0.3	
3月	"	3/2~4/1	<0.2	<0.08	<0.2	<0.2	<0.2	<0.2	<0.2	<0.7	0.33 ± 0.05	1.2 ± 0.06	<0.5	87 ± 1	1.3 ± 0.4	
年度計																
4月	ひたちなか市西十三森行	2014/4/1~5/1	<0.2	<0.2	<0.3	<0.3	<0.3	<0.3	<0.3	<0.2	9.7 ± 0.2	24.7 ± 0.2	<0.7	220 ± 2	1.6 ± 0.5	
5月	"	5/1~6/2	<0.2	<0.08	<0.2	<0.2	<0.2	<0.2	<0.2	<0.6	1.5 ± 0.06	4.0 ± 0.07	<0.5	160 ± 2	1.2 ± 0.4	
6月	"	6/2~7/1	<0.2	<0.08	<0.2	<0.2	<0.2	<0.2	<0.2	<0.7	1.2 ± 0.06	3.0 ± 0.07	<0.5	330 ± 2	<2	
7月	"	7/1~8/1	<0.07	<0.08	<0.2	<0.2	<0.2	<0.2	<0.2	<0.6	1.2 ± 0.06	3.1 ± 0.07	<0.5	130 ± 2	<2	
8月	"	8/1~9/1	<0.2	<0.08	<0.2	<0.2	<0.2	<0.2	<0.2	<0.7	0.90 ± 0.06	2.2 ± 0.08	<0.5	130 ± 2	<2	
9月	"	9/1~10/1	<0.2	<0.08	<0.2	<0.2	<0.2	<0.2	<0.2	<0.7	0.89 ± 0.06	2.5 ± 0.08	<0.5	100 ± 1	<2	
10月	"	10/1~11/4	<0.2	<0.1	<0.2	<0.2	<0.2	<0.2	<0.2	<0.7	1.3 ± 0.06	3.9 ± 0.07	<0.5	180 ± 2	1.3 ± 0.4	
11月	"	11/4~12/1	<0.07	<0.09	<0.2	<0.2	<0.2	<0.2	<0.2	<0.7	0.49 ± 0.05	1.3 ± 0.05	<0.5	110 ± 1	<2	
12月	"	12/1~2015/1/5	<0.2	<0.09	<0.2	<0.2	<0.2	<0.2	<0.2	<0.7	0.83 ± 0.05	2.6 ± 0.06	<0.5	53 ± 1	<2	
1月	"	2015/1/5~2/2	<0.07	<0.08	<0.2	<0.2	<0.2	<0.2	<0.2	<0.7	1.1 ± 0.06	3.5 ± 0.08	<0.5	130 ± 2	1.3 ± 0.4	
2月	"	2/2~3/2	<0.2	<0.09	<0.2	<0.2	<0.2	<0.2	<0.2	<0.7	1.8 ± 0.07	5.9 ± 0.1	<0.5	150 ± 2	<2	
3月	"	3/2~4/1	<0.2	<0.09	<0.2	<0.2	<0.2	<0.2	<0.2	<0.7	1.5 ± 0.07	5.2 ± 0.07	<0.5	97 ± 1	2.8 ± 0.5	
年度計																

附表V-6 大気浮遊じん中の放射性核種濃度

試料番号	採取地点	採取期間	吸引量 (m ³)	人工放射性核種濃度 (mBq/m ³)										自然放射性核種濃度 (mBq/m ³)			
				⁵¹ Mg	⁶⁰ Co	⁵⁵ Zr	⁹⁵ Nb	¹⁰³ Ru	¹⁰⁶ Ru	¹³⁴ Cs	¹³⁷ Cs	¹⁴⁴ Ce	⁷ Be	⁴⁰ K			
4DM	東海村松MS	2014/4/1~5/1	4155	<0.02	<0.02	<0.05	<0.06	<0.04	<0.2	<0.03	<0.02	<0.09	<0.09	6.7 ± 0.2	0.35 ± 0.10		
5DM	"	5/1~6/1	4426	<0.03	<0.02	<0.05	<0.05	<0.03	<0.2	<0.03	0.039 ± 0.007	<0.09	<0.09	5.1 ± 0.1	<0.3		
6DM	"	6/1~7/1	4365	<0.02	<0.02	<0.04	<0.04	<0.03	<0.2	<0.02	0.030 ± 0.005	<0.08	<0.08	4.1 ± 0.1	0.28 ± 0.09		
7DM	"	7/1~8/1	4449	<0.03	<0.02	<0.05	<0.05	<0.03	<0.2	<0.03	0.061 ± 0.006	<0.2	<0.2	3.4 ± 0.09	<0.5		
8DM	"	8/1~9/1	4482	<0.02	<0.02	<0.04	<0.04	<0.03	<0.2	0.025 ± 0.006	0.073 ± 0.007	<0.09	<0.09	3.0 ± 0.09	0.20 ± 0.05		
9DM	"	9/1~10/1	4322	<0.02	<0.02	<0.03	<0.03	<0.02	<0.2	<0.02	0.057 ± 0.006	<0.09	<0.09	6.6 ± 0.1	0.25 ± 0.05		
10DM	"	10/1~11/1	4456	<0.03	<0.02	<0.05	<0.04	<0.03	<0.2	<0.03	0.032 ± 0.007	<0.1	<0.1	6.7 ± 0.1	<0.3		
11DM	"	11/1~12/1	4153	<0.03	<0.02	<0.05	<0.05	<0.03	<0.2	<0.03	0.038 ± 0.006	<0.1	<0.1	4.9 ± 0.1	<0.4		
12DM	"	12/1~2015/1/1	4364	<0.02	<0.02	<0.03	<0.03	<0.02	<0.1	<0.02	<0.02	<0.09	<0.09	2.9 ± 0.09	<0.2		
1DM	"	2015/1/1~2/1	4385	<0.03	<0.02	<0.04	<0.03	<0.02	<0.2	<0.03	<0.03	<0.09	<0.09	3.3 ± 0.08	<0.3		
2DM	"	2/1~3/1	3968	<0.02	<0.02	<0.04	<0.04	<0.03	<0.2	<0.03	<0.02	<0.1	<0.1	4.3 ± 0.1	0.29 ± 0.06		
3DM	"	3/1~4/1	4301	<0.02	<0.02	<0.04	<0.04	<0.03	<0.2	<0.02	<0.02	<0.09	<0.09	5.4 ± 0.1	<0.3		
4DH	ひたちなか市 常陸那珂MS	2014/4/1~5/1	4242	<0.03	<0.02	<0.06	<0.07	<0.04	<0.2	<0.03	0.033 ± 0.006	<0.2	<0.2	6.3 ± 0.1	<0.5		
5DH	"	5/1~6/1	4370	<0.03	<0.02	<0.05	<0.04	<0.03	<0.2	<0.03	0.050 ± 0.007	<0.1	<0.1	4.4 ± 0.1	0.29 ± 0.09		
6DH	"	6/1~7/1	4253	<0.02	<0.02	<0.04	<0.03	<0.03	<0.2	0.038 ± 0.007	0.11 ± 0.008	<0.09	<0.09	3.5 ± 0.09	0.29 ± 0.09		
7DH	"	7/1~8/1	4419	<0.02	<0.02	<0.03	<0.04	<0.02	<0.1	0.052 ± 0.005	0.12 ± 0.006	<0.08	<0.08	3.0 ± 0.08	<0.2		
8DH	"	8/1~9/1	4427	<0.02	<0.02	<0.04	<0.03	<0.03	<0.2	0.035 ± 0.006	0.078 ± 0.006	<0.1	<0.1	2.7 ± 0.09	<0.2		
9DH	"	9/1~10/1	4215	<0.02	<0.02	<0.04	<0.03	<0.03	<0.2	0.033 ± 0.007	0.095 ± 0.007	<0.09	<0.09	5.3 ± 0.1	<0.3		
10DH	"	10/1~11/1	4352	<0.02	<0.02	<0.04	<0.04	<0.03	<0.2	<0.03	0.043 ± 0.011	<0.09	<0.09	6.3 ± 0.1	0.29 ± 0.08		
11DH	"	11/1~12/1	4119	<0.02	<0.02	<0.05	<0.06	<0.04	<0.1	0.028 ± 0.005	0.082 ± 0.006	<0.09	<0.09	4.6 ± 0.1	0.27 ± 0.05		
12DH	"	12/1~2015/1/1	4333	<0.03	<0.02	<0.04	<0.04	<0.03	<0.2	<0.03	0.022 ± 0.005	<0.1	<0.1	2.5 ± 0.07	<0.4		
1DH	"	2015/1/1~2/1	4358	<0.02	<0.02	<0.04	<0.03	<0.02	<0.2	<0.02	<0.02	<0.09	<0.09	3.1 ± 0.09	<0.2		
2DH	"	2/1~3/1	3906	<0.02	<0.02	<0.04	<0.03	<0.03	<0.2	<0.03	<0.03	<0.1	<0.1	3.9 ± 0.1	<0.3		
3DH	"	3/1~4/1	4349	<0.02	<0.02	<0.03	<0.04	<0.02	<0.1	<0.02	<0.02	<0.09	<0.09	5.7 ± 0.1	0.16 ± 0.05		

試料番号	採取地点	採取期間	吸引量 (m ³)	人工放射種濃度 (mBq/m ³)										自然放射種濃度 (mBq/m ³)		
				⁵⁴ Mn	⁶⁰ Co	⁹⁵ Zr	⁹⁵ Nb	¹⁰³ Ru	¹⁰⁶ Ru	¹³⁷ Cs	¹³⁹ Cs	¹³⁷ Cs	¹⁴⁴ Ce	⁷⁰ K	⁷⁰ K	⁷⁰ K
4DU	茨城町広瀬MS	2014/4/1~5/1	6699	<0.02	<0.01	<0.03	<0.02	<0.02	<0.1	0.17±0.008	0.47±0.01	<0.08	6.0 ± 0.09	<0.2		
5DU	"	5/1~6/1	6956	<0.02	<0.01	<0.03	<0.02	<0.02	<0.09	0.12±0.007	0.33±0.009	<0.06	4.4 ± 0.08	<0.2		
6DU	"	6/1~7/1	6451	<0.01	<0.01	<0.03	<0.02	<0.02	<0.09	<0.02	<0.03	<0.06	3.4 ± 0.07	<0.2		
7DU	"	7/1~8/1	6534	<0.02	<0.01	<0.03	<0.02	<0.02	<0.1	<0.02	0.016±0.003	<0.07	3.3 ± 0.06	<0.3		
8DU	"	8/1~9/1	6745	<0.01	<0.01	<0.03	<0.02	<0.03	<0.08	0.018±0.005	0.060±0.007	<0.06	2.7 ± 0.06	<0.2		
9DU	"	9/1~10/1	6502	<0.02	<0.009	<0.03	<0.02	<0.02	<0.08	0.021±0.004	0.071±0.005	<0.06	5.4 ± 0.08	<0.2		
10DU	"	10/1~11/1	6789	<0.01	<0.01	<0.02	<0.02	<0.02	<0.09	0.059±0.004	0.17±0.006	<0.05	5.4 ± 0.09	<0.2		
11DU	"	11/1~12/1	6343	<0.02	<0.01	<0.04	<0.02	<0.02	<0.1	0.078±0.006	0.28±0.008	<0.07	4.7 ± 0.09	<0.2		
12DU	"	12/1~2015/1/1	6585	<0.009	<0.01	<0.03	<0.02	<0.02	<0.1	0.19±0.007	0.62±0.01	<0.05	2.4 ± 0.07	<0.2		
1DU	"	2015/1/1~2/1	6897	<0.02	<0.01	<0.03	<0.02	<0.02	<0.1	0.27±0.007	0.91±0.01	<0.07	2.9 ± 0.06	<0.3		
2DU	"	2/1~3/1	6101	<0.02	<0.01	<0.03	<0.02	<0.02	<0.09	0.14±0.007	0.43±0.01	<0.06	3.6 ± 0.07	0.16 ± 0.05		
3DU	"	3/1~4/1	6612	<0.02	<0.009	<0.03	<0.02	<0.02	<0.08	0.14±0.007	0.49±0.01	<0.06	5.4 ± 0.08	<0.2		
4DT	鉾田市造谷MS	2014/4/1~5/1	6139	<0.009	<0.01	<0.03	<0.02	<0.02	<0.09	0.083±0.005	0.21±0.006	<0.06	6.1 ± 0.1	<0.2		
5DT	"	5/1~6/1	6464	<0.02	<0.02	<0.03	<0.02	<0.02	<0.1	0.098±0.008	0.26±0.01	<0.07	4.4 ± 0.08	<0.2		
6DT	"	6/1~7/1	6318	<0.01	<0.009	<0.03	<0.02	<0.02	<0.08	0.029±0.005	0.10±0.005	<0.07	3.4 ± 0.08	<0.2		
7DT	"	7/1~8/1	6409	<0.01	<0.02	<0.03	<0.02	<0.02	<0.09	0.034±0.005	0.10±0.005	<0.06	3.2 ± 0.07	<0.2		
8DT	"	8/1~9/1	6517	<0.02	<0.02	<0.03	<0.02	<0.02	<0.1	0.028±0.005	0.072±0.005	<0.06	2.9 ± 0.07	<0.2		
9DT	"	9/1~10/1	6400	<0.01	<0.02	<0.02	<0.02	<0.02	<0.09	0.10±0.006	0.30±0.008	<0.05	5.8 ± 0.09	<0.2		
10DT	"	10/1~11/1	6672	<0.02	<0.01	<0.03	<0.02	<0.02	<0.1	0.068±0.005	0.19±0.005	<0.07	5.8 ± 0.08	<0.3		
11DT	"	11/1~12/1	6518	<0.01	<0.01	<0.03	<0.02	<0.02	<0.09	0.097±0.007	0.30±0.009	<0.06	4.3 ± 0.08	<0.2		
12DT	"	12/1~2015/1/1	6304	<0.02	<0.01	<0.03	<0.02	<0.02	<0.09	0.038±0.006	0.11±0.008	<0.06	2.4 ± 0.06	<0.2		
1DT	"	2015/1/1~2/1	6523	<0.01	<0.01	<0.02	<0.02	<0.02	<0.09	0.12±0.003	0.35±0.008	<0.05	2.8 ± 0.07	0.20 ± 0.05		
2DT	"	2/1~3/1	5886	<0.02	<0.02	<0.03	<0.02	<0.02	<0.1	0.076±0.006	0.27±0.008	<0.07	3.6 ± 0.08	<0.2		
3DT	"	3/1~4/1	6570	<0.01	<0.01	<0.02	<0.02	<0.02	<0.1	0.094±0.005	0.30±0.008	<0.05	5.5 ± 0.09	<0.2		

試料番号	採取地点	採取期間	吸引量 (m ³)	人工放射線核種濃度 (mBq/m ³)										自然放射線核種濃度 (mBq/m ³)	
				⁵⁴ Mn	⁶⁰ Co	⁸⁵ Zr	⁹⁵ Nb	¹⁰³ Ru	¹⁰⁶ Ru	¹³⁴ Cs	¹³⁷ Cs	¹⁴⁴ Ce	⁷ Be	⁴⁰ K	
4DI	水戸市石川	2014/4/1~5/1	6205	<0.02	<0.02	<0.04	<0.03	<0.03	<0.1	0.075±0.006	0.18±0.007	<0.08	6.2 ± 0.1	<0.3	
5DI	"	5/1~6/1	6539	<0.009	<0.01	<0.03	<0.02	<0.09	0.037±0.005	0.080±0.005	<0.07	4.5 ± 0.09	0.12 ± 0.03		
6DI	"	6/1~7/1	6376	<0.01	<0.01	<0.03	<0.02	<0.09	<0.02	<0.02	<0.06	3.8 ± 0.07	<0.2		
7DI	"	7/1~8/1	6629	<0.01	<0.01	<0.03	<0.02	<0.08	<0.02	<0.02	<0.06	3.2 ± 0.07	<0.2		
8DI	"	8/1~9/1	6589	<0.009	<0.01	<0.03	<0.02	<0.09	0.020±0.004	0.044±0.005	<0.06	2.9 ± 0.06	<0.2		
9DI	"	9/1~10/1	6245	<0.01	<0.01	<0.03	<0.02	<0.08	0.041±0.006	0.11±0.008	<0.06	6.2 ± 0.09	<0.2		
10DI	"	10/1~11/1	6428	<0.01	<0.02	<0.03	<0.02	<0.09	0.015±0.003	0.037±0.004	<0.05	6.3 ± 0.1	<0.2		
11DI	"	11/1~12/1	6226	<0.01	<0.01	<0.03	<0.02	<0.09	<0.02	0.068±0.008	<0.07	4.8 ± 0.08	<0.2		
12DI	"	12/1~2015/1/1	6359	<0.01	<0.01	<0.03	<0.02	<0.1	0.021±0.005	0.046±0.005	<0.06	2.6 ± 0.06	0.21 ± 0.06		
1DI	"	2015/1/1~2/1	6538	<0.01	<0.01	<0.03	<0.02	<0.09	<0.02	0.039±0.005	<0.06	2.9 ± 0.06	<0.2		
2DI	"	2/1~3/1	5846	<0.01	<0.01	<0.03	<0.02	<0.1	0.034±0.006	0.10±0.008	<0.07	4.4 ± 0.08	<0.2		
3DI	"	3/1~4/1	6269	<0.01	<0.01	<0.03	<0.02	<0.08	0.023±0.005	0.066±0.007	<0.06	5.6 ± 0.08	<0.2		

試料番号	採取地点	採取年月日	吸引量 (m ³)	人工放射線核種濃度 (mBq/m ³)										自然放射線核種濃度 (mBq/m ³)	
				⁵⁴ Mn	⁶⁰ Co	⁸⁵ Zr	⁹⁵ Nb	¹⁰³ Ru	¹⁰⁶ Ru	¹³⁴ Cs	¹³⁷ Cs	¹⁴⁴ Ce	⁷ Be	⁴⁰ K	
4~6月	ひたちなか市 西十三奉行	2014/4/1~6/11	10283.3	<0.01	<0.007	<0.02	<0.02	<0.06	<0.01	0.012±0.003	<0.04	4.1 ± 0.06	0.40 ± 0.04		
7~9月	"	7/2~9/10	10282.4	<0.02	<0.008	<0.03	<0.03	<0.07	<0.01	0.014±0.003	<0.05	3.8 ± 0.07	0.37 ± 0.04		
10~12月	"	10/14~12/10	10282.8	<0.01	<0.007	<0.03	<0.03	<0.06	<0.01	0.011±0.003	<0.04	4.3 ± 0.06	0.30 ± 0.04		
1~3月	"	2015/1/13~3/9	10283.7	<0.01	<0.007	<0.02	<0.02	<0.06	<0.01	0.010±0.003	<0.04	4.0 ± 0.06	0.26 ± 0.04		

注1) 3ヶ月分をまとめて測定した値を示す。

附表V-7 陸水中のトリチウム及びウラン濃度

試料番号	種類	採取地点	採取年月日	水温(°C)	³ H濃度(Bq/L)	ウラン濃度			備考
						²³⁴ U + ²³⁵ U (mBq/L)	²³⁸ U (mBq/L)	²³⁸ U (ppt)	
7A1	蛇口水	水戸市上国井町	H26.7.2	24.0	<0.4	0.12 ± 0.003		4.8	水戸市上水道
10A1	"	"	H26.10.21	19.5	<0.3	0.11 ± 0.002		4.3	"
6A1	"	ひたちなか市 西十三奉行	H26.6.9	22.0	0.52 ± 0.09	0.21 ± 0.003		8.1	ひたちなか市上水道
4G1	河川水	那珂川 水戸市国田	H26.4.21	12.4	<0.3	0.27 ± 0.002		10	那珂川
10G1	"	"	H26.10.21	16.4	0.30 ± 0.09	0.19 ± 0.003		7.6	"
7G2	"	久慈川 東海村石神外宿	H26.7.2	23.3	<0.4	0.39 ± 0.005		15	久慈川
10G2	"	"	H26.10.20	14.6	<0.3	0.44 ± 0.005		17	"
7C1	井戸水	東海村村松	H26.7.2	21.1	0.86 ± 0.1	0.21 ± 0.004		8.4	
10C1	"	"	H26.10.20	17.0	0.81 ± 0.1	0.16 ± 0.004		6.3	
6F1	湖水	霞ヶ浦(湖心)	H26.6.26	24.7	0.30 ± 0.09	5.3 ± 0.04		210	

附表V-8 陸水中の放射性核種濃度（γ線スペクトロメトリー）

試料 番号	種類	採取地点	採取年月日	人工放射性核種濃度 (mBq/L)										自然放射性核種濃度 (mBq/L)	
				⁵⁴ Mn	⁶⁰ Co	⁹⁵ Zr	⁹⁵ Nb	¹⁰⁶ Ru	¹³⁴ Cs	¹³⁷ Cs	¹⁴⁴ Ce	⁷ Be	⁴⁰ K		
7A1	蛇口水	水戸市上国井町	2014/7/2	<2	<2	<3	<3	<9	2.0 ± 0.5	6.3 ± 0.5	<8	<20	45 ± 6		
10A1	"	"	10/21	<2	<2	<3	<3	<11	2.6 ± 0.4	6.9 ± 0.4	<8	<20	52 ± 9		
6A1	"	ひたちなか市 西十三奉行	6/9	<0.5	<0.6	<2	<3	<5	1.6 ± 0.2	3.7 ± 0.2	<3	<10	95 ± 4		
H26A1/4	"	"	4~6月	<0.5	<0.5	<2	<2	<4	2.8 ± 0.2	7.2 ± 0.3	<3	<10	57 ± 3		
H26A2/4	"	"	7~9月	<0.7	<0.4	<2	<2	<4	1.2 ± 0.2	2.5 ± 0.1	<3	<10	62 ± 4		
H26A3/4	"	"	10~12月	<0.5	<0.5	<2	<2	<4	0.81 ± 0.2	1.9 ± 0.2	<3	<10	59 ± 3		
H26A4/4	"	"	1~3月	<0.8	<0.5	<2	<2	<5	0.80 ± 0.2	1.9 ± 0.2	<4	8.0 ± 2	56 ± 4		
4G1	河川水	那珂川 水戸市国田	2014/4/21	<2	<2	<4	<5	<10	4.5 ± 0.8	19 ± 0.9	<7	<30	72 ± 7		
10G1	"	"	10/21	<2	<2	<3	<2	<9	<3	4.6 ± 0.8	<6	<20	50 ± 6		
7G2	"	東海村石神外宿	7/2	<2	<2	<4	<7	<20	4.1 ± 0.4	7.8 ± 0.4	<9	<30	58 ± 10		
10G2	"	"	10/20	<2	<2	<3	<3	<9	<3	6.1 ± 0.8	<6	<20	51 ± 6		
7C1	井戸水	東海村村松	7/2	<2	<2	<4	<6	<20	<2	<2	<6	<20	120 ± 8		
10C1	"	"	10/20	<2	<2	<3	<3	<10	<2	<2	<8	<20	110 ± 10		
5F1	湖水	霞ヶ浦 (湖心)	6/26	<0.8	<0.6	<2	<3	<6	15 ± 0.3	41 ± 0.4	<4	<20	145 ± 5		

附表V-9 湖底土中の放射性核種濃度

試料番号	種類	採取地点	採取年月日	人工放射性核種濃度 (Bq/kg乾)										自然放射性核種濃度 (Bq/kg乾)				安定元素濃度 (mg/kg乾)	
				⁵⁴ Mn	⁶⁰ Co	⁹⁰ Sr	⁹⁵ Zr	⁹⁵ Nb	¹⁰⁶ Ru	¹³⁴ Cs	¹³⁷ Cs	¹⁴⁴ Ce	²³⁹⁻²⁴⁰ Pu	⁴⁰ K	²¹⁴ Bi	²²⁸ Ac	Sr		
6U1	湖底土	霞ヶ浦	2014/6/26	< 0.8	< 0.4	0.51 ± 0.09	< 2	< 2	< 8	160 ± 0.9	460 ± 2	< 9	0.93 ± 0.14	260 ± 5	10.0 ± 0.6	27 ± 0.9	53		

附表V-10 土壌中の放射性核種濃度

試料番号	種類	採取地点	採取年月日	人工放射性核種濃度 (Bq/kg乾)														自然放射性核種濃度 (Bq/kg乾)				安定元素濃度 (mg/kg乾)	
				⁵⁴ Mn	⁶⁰ Co	⁹⁰ Sr	⁹⁵ Zr	⁹⁵ Nb	¹⁰⁶ Ru	¹³⁴ Cs	¹³⁷ Cs	¹⁴⁴ Ce	²³⁹⁻²⁴⁰ Pu	⁴⁰ K	²¹⁴ Bi	²²⁸ Ac	Sr						
5P3	畑土(0~5cm)	那珂市横堀	2014/5/20	< 0.6	< 0.4	0.99 ± 0.10	< 0.9	< 0.6	< 4	36 ± 0.5	106 ± 0.7	< 4	0.29 ± 0.03	174 ± 4	11.9 ± 0.4	18.1 ± 0.7	25.5						
11P3	畑土(＃)	＃	11/10	< 0.6	< 0.4	—	< 0.8	< 0.6	< 4	24 ± 0.4	85 ± 0.7	< 4	—	162 ± 4	11.1 ± 0.4	16.3 ± 0.6							
5P5	畑土(＃)	東海村舟石川	5/20	< 0.7	< 0.4	1.67 ± 0.13	< 0.8	< 0.8	< 4	32 ± 0.4	92 ± 0.6	< 4	0.26 ± 0.03	250 ± 4	16.6 ± 0.4	23 ± 0.7	31.5						
11P4	畑土(＃)	＃	11/10	< 0.7	< 0.4	—	< 0.8	< 0.7	< 4	21 ± 0.4	67 ± 0.6	< 3	—	220 ± 4	18.4 ± 0.5	24 ± 0.8							
5P6	畑土(＃)	ひたちなか市長砂	5/20	< 0.6	< 0.3	1.89 ± 0.12	< 0.8	< 0.7	< 4	43 ± 0.5	124 ± 0.1	< 4	0.29 ± 0.05	210 ± 4	12.7 ± 0.4	18.0 ± 0.7	62.0						
11P5	畑土(＃)	＃	11/10	< 0.6	< 0.3	—	< 0.9	< 0.7	< 5	47 ± 0.5	150 ± 0.7	< 4	—	250 ± 4	13.0 ± 0.4	25 ± 0.7							
5P8	砂防林内土壌(＃)	ひたちなか市常陸那珂	5/20	< 0.7	< 0.4	0.68 ± 0.09	< 2	< 0.9	< 4	360 ± 2	970 ± 2	< 7	0.27 ± 0.04	480 ± 5	8.9 ± 0.6	13.1 ± 0.6	9.0						
11P7	砂防林内土壌(＃)	＃	11/10	< 0.6	< 0.4	—	< 1	< 0.9	< 6	168 ± 0.7	540 ± 2	< 6	—	480 ± 4	8.4 ± 0.5	14.3 ± 0.5							
5P1	庭土(＃)	大洗町成田	5/20	< 0.8	< 0.6	0.96 ± 0.11	< 2	< 1	< 9	330 ± 2	910 ± 2	< 7	0.74 ± 0.08	220 ± 4	9.8 ± 0.6	23 ± 0.8	25.0						
11P1	庭土(＃)	＃	11/10	< 0.9	< 0.5	—	< 2	< 1	< 9	250 ± 2	800 ± 2	< 6	—	350 ± 6	11.0 ± 0.6	30 ± 0.9							
5P2	畑土(＃)	水戸市見川	5/20	< 0.5	< 0.4	< 0.4	< 1	< 0.8	< 5	46 ± 0.6	128 ± 0.9	< 3	0.19 ± 0.04	220 ± 5	10.3 ± 0.4	24 ± 0.8	33.5						
11P2	畑土(＃)	＃	11/10	< 0.7	< 0.4	—	< 0.9	< 0.8	< 5	47 ± 0.5	149 ± 0.5	< 4	—	210 ± 4	11.7 ± 0.4	24 ± 0.8							
5P7	畑土(＃)	ひたちなか市馬渡	5/20	< 0.6	< 0.4	0.59 ± 0.09	< 0.9	< 0.7	< 4	46 ± 0.5	184 ± 0.7	< 4	0.40 ± 0.05	190 ± 4	18.4 ± 0.5	20 ± 0.7	52.0						
11P6	畑土(＃)	＃	11/10	< 0.9	< 0.4	—	< 0.9	< 0.7	< 4	37 ± 0.4	127 ± 0.7	< 4	—	200 ± 4	24.0 ± 0.5	20 ± 0.6							
5P4-1	庭土(＃)	東海村石神	5/20	< 0.7	< 0.4	—	< 2	< 0.8	< 6	117 ± 0.8	330 ± 2	< 5	—	320 ± 5	16.5 ± 0.6	28 ± 0.8							
5P4-2	庭土(5~20cm)	＃	5/20	< 0.6	< 0.4	—	< 0.8	< 0.9	< 4	8.3 ± 0.3	31 ± 0.4	< 4	—	300 ± 4	16.6 ± 0.4	28 ± 0.7							

附表V-11 大気湿分中のトリチウム濃度

	採取地点	採取期間	大気湿分中トリチウム濃度 (Bq/L)
4月	ひたちなか市西十三奉行	2014/4/3 ~ 5/1	0.31 ± 0.09
5月	〃	5/1 ~ 6/3	0.42 ± 0.09
6月	〃	6/3 ~ 7/1	0.61 ± 0.09
7月	〃	7/1 ~ 8/4	0.33 ± 0.09
8月	〃	8/4 ~ 9/2	<0.3
9月	〃	9/2 ~ 10/1	0.58 ± 0.1
10月	〃	10/1 ~ 11/5	0.38 ± 0.09
11月	〃	11/5 ~ 12/2	<0.3
12月	〃	12/2 ~ 2015/1/6	1.5 ± 0.2
1月	〃	2015/1/6 ~ 2/3	<0.7
2月	〃	2/3 ~ 3/3	0.35 ± 0.1
3月	〃	3/3 ~ 4/3	0.45 ± 0.09
平均			0.52
4月	東海村村松	2014/4/3 ~ 5/1	1.5 ± 0.1
5月	〃	5/1 ~ 6/3	1.3 ± 0.1
6月	〃	6/3 ~ 7/1	1.4 ± 0.1
7月	〃	7/1 ~ 8/4	1.5 ± 0.1
8月	〃	8/4 ~ 9/2	1.4 ± 0.1
9月	〃	9/2 ~ 10/1	1.4 ± 0.1
10月	〃	10/1 ~ 11/5	1.4 ± 0.1
11月	〃	11/5 ~ 12/2	1.1 ± 0.1
12月	〃	12/2 ~ 2015/1/6	1.7 ± 0.2
1月	〃	2015/1/6 ~ 2/3	0.62 ± 0.2
2月	〃	2/3 ~ 3/3	-
3月	〃	3/3 ~ 4/3	1.2 ± 0.1
平均			1.3
4月	東海村照沼	2014/4/3 ~ 5/1	0.76 ± 0.09
5月	〃	5/1 ~ 6/3	0.80 ± 0.2
6月	〃	6/3 ~ 7/1	0.92 ± 0.09
7月	〃	7/1 ~ 8/4	0.58 ± 0.09
8月	〃	8/4 ~ 9/2	0.87 ± 0.1
9月	〃	9/2 ~ 10/1	1.2 ± 0.1
10月	〃	10/1 ~ 11/5	2.4 ± 0.1
11月	〃	11/5 ~ 12/2	0.99 ± 0.1
12月	〃	12/2 ~ 2015/1/6	1.4 ± 0.5
1月	〃	2015/1/6 ~ 2/3	<2
2月	〃	2/3 ~ 3/3	1.9 ± 0.5
3月	〃	3/3 ~ 4/3	0.69 ± 0.2
平均			1.2

附表 V-12 農産物中の放射性核種濃度 (放射化学分析)

試料番号	種類	部位	採取地点	採取年月日	灰分率 (%)	放射性核種濃度 (Bq/kg生)		安定元素濃度 (mg/kg生)
						⁹⁰ Sr	¹⁴ C	
5H1	キャベツ	葉茎	東海村白方	2014/5/29	0.75	0.047 ± 0.009		1.2
5H2	"	"	東海村舟石川	5/13	0.58	0.053 ± 0.01		1.0
5H3	"	"	那珂市横堀	5/26	0.62	0.11 ± 0.01		0.86
5H4	"	"	大洗町成田	5/27	0.56	< 0.03		0.99
5H5	"	"	水戸市石川	5/13	0.60	< 0.03		0.69
11J1	精米	生産米	東海村舟石川	11/28	0.54	< 0.03	92 ± 1	0.076
11J2	"	"	那珂市横堀	11/11	0.55	< 0.02	92 ± 1	0.079
11J3	"	"	水戸市石川	11/6	0.55	< 0.02	94 ± 1	0.063
11H1	ホウレンソウ	葉茎	東海村白方	11/13	1.8	0.062 ± 0.01		1.6
11H2	"	"	東海村舟石川	11/28	2.2	< 0.03		0.63
11H3	"	"	那珂市横堀	11/11	2.1	0.41 ± 0.02		3.6
11H4	"	"	大洗町成田	11/18	2.3	0.18 ± 0.02		1.7
11H5	"	"	水戸市石川	11/6	1.7	0.11 ± 0.01		2.3
11H6-1	ダイコン	根	水戸市石川	11/6	0.77	0.023 ± 0.007		0.54
11H6-2	"	葉茎	水戸市石川	11/6	1.7	0.079 ± 0.02		3.7

附表V-13 農産物中の放射性核種濃度(灰化試料：γ線スペクトロメトリー)

試料番号	種類	部位	採取地点	採取年月日	人工放射性核種濃度 (Bq/kg生)										自然放射性核種濃度 (Bq/kg生)			
					⁵⁴ Mn	⁶⁰ Co	⁹⁰ Zr	⁹⁵ Zr	¹⁰⁶ Ru	¹³⁷ Cs	¹³⁷ Cs	¹³⁷ Cs	¹⁴⁷ Ce	⁷ Be	⁴⁰ K	¹⁴⁷ Ce	¹³⁷ Cs	¹³⁷ Cs
5H1	キャベツ	葉茎	東海村白方	2014/5/29	<0.03	<0.04	<0.06	<0.06	<0.2	<0.04	0.086 ± 0.008	<0.1	<0.3	85 ± 0.6				
5H2	"	"	東海村舟石川	5/13	<0.03	<0.04	<0.04	<0.04	<0.2	<0.04	0.073 ± 0.007	<0.1	<0.3	59 ± 0.5				
5H3	"	"	那珂市横堀	5/26	<0.03	<0.04	<0.05	<0.04	<0.2	0.20 ± 0.01	0.53 ± 0.01	<0.1	<0.3	64 ± 0.5				
5H4	"	"	大洗町成田	5/27	<0.03	<0.03	<0.05	<0.04	<0.2	<0.03	0.081 ± 0.006	<0.1	<0.3	61 ± 0.4				
5H5	"	"	水戸市石川	5/13	<0.03	<0.03	<0.06	<0.04	<0.2	0.064 ± 0.008	0.19 ± 0.01	<0.2	<0.3	65 ± 0.4				
11J1	精米	生産米	東海村舟石川	11/28	<0.02	<0.02	<0.06	<0.08	<0.2	0.15 ± 0.007	0.48 ± 0.009	<0.1	<0.4	23 ± 0.2				
11J2	"	"	那珂市横堀	11/11	<0.02	<0.02	<0.06	<0.08	<0.2	0.17 ± 0.009	0.54 ± 0.01	<0.1	<0.5	24 ± 0.3				
11J3	"	"	水戸市石川	11/6	<0.02	<0.02	<0.09	<0.1	<0.2	0.14 ± 0.009	0.41 ± 0.01	<0.1	<0.6	22 ± 0.3				
11H1	ハウレンソウ	葉茎	東海村白方	11/13	<0.04	<0.05	<0.09	<0.09	<0.3	<0.05	0.071 ± 0.01	<0.2	2.2 ± 0.1	210 ± 0.8				
11H2	"	"	東海村舟石川	11/28	<0.06	<0.07	<0.2	<0.2	<0.5	0.074 ± 0.02	0.17 ± 0.02	<0.3	5.3 ± 0.2	260 ± 1				
11H3	"	"	那珂市横堀	11/11	<0.03	<0.04	<0.06	<0.07	<0.3	0.14 ± 0.01	0.50 ± 0.01	<0.2	5.1 ± 0.1	200 ± 0.7				
11H4	"	"	大洗町成田	11/18	<0.06	<0.05	<0.08	<0.08	<0.3	<0.06	0.055 ± 0.008	<0.2	2.5 ± 0.1	230 ± 0.8				
11H5	"	"	水戸市石川	11/6	<0.05	<0.06	<0.08	<0.06	<0.4	<0.06	0.11 ± 0.01	<0.2	1.6 ± 0.09	210 ± 1				
11H6-1	ダイコン	根	"	11/6	<0.03	<0.03	<0.05	<0.05	<0.2	0.034 ± 0.008	0.092 ± 0.008	<0.2	<0.3	97 ± 0.6				
11H6-2	"	葉茎	"	11/6	<0.05	<0.07	<0.1	<0.1	<0.4	0.15 ± 0.02	0.35 ± 0.02	<0.3	5.9 ± 0.2	130 ± 1				

附表V-14 農産物中の放射性核種濃度(生試料：γ線スペクトロメトリー)

試料番号	種類	部位	採取地点	採取年月日	人工放射性核種濃度 (Bq/kg生)										自然放射性核種濃度 (Bq/kg生)			
					⁵⁴ Mn	⁶⁰ Co	⁹⁰ Zr	⁹⁵ Zr	¹⁰⁶ Ru	¹³¹ I	¹³⁷ Cs	¹³⁷ Cs	¹³⁷ Cs	¹⁴⁷ Ce	⁷ Be	⁴⁰ K	¹⁴⁷ Ce	¹³⁷ Cs
5H1	キャベツ	葉茎	東海村白方	2014/5/29	<0.09	<0.09	<0.2	<0.2	<0.8	<0.09	<0.2	<0.7	<1	88 ± 1				
5H2	"	"	東海村舟石川	5/13	<0.08	<0.09	<0.2	<0.2	<0.7	<0.09	<0.1	0.19 ± 0.03	<0.7	62 ± 1				
5H3	"	"	那珂市横堀	5/26	<0.2	<0.09	<0.2	<0.2	<0.8	<0.1	0.26 ± 0.04	<0.7	<1	76 ± 1				
5H4	"	"	大洗町成田	5/27	<0.1	<0.1	<0.3	<0.2	<0.9	<0.1	<0.2	<0.8	<1	59 ± 1				
5H5	"	"	水戸市石川	5/13	<0.09	<0.08	<0.2	<0.1	<0.7	<0.09	<0.2	<0.9	<0.9	66 ± 1				
11J1	精米	生産米	東海村舟石川	11/28	<0.2	<0.09	<0.2	<0.2	<0.9	<0.1	<0.2	<0.8	<1	23 ± 0.9				
11J2	"	"	那珂市横堀	11/11	<0.2	<0.07	<0.2	<0.1	<0.7	<0.08	0.17 ± 0.03	<0.6	<0.8	22 ± 0.7				
11J3	"	"	水戸市石川	11/6	<0.05	<0.05	<0.09	<0.08	<0.5	<0.07	0.098 ± 0.02	<0.5	<0.6	22 ± 0.5				
11H1	ハウレンソウ	葉茎	東海村白方	11/13	<0.2	<0.2	<0.2	<0.2	<1	<0.1	<0.2	<0.7	1.8 ± 0.2	200 ± 2				
11H2	"	"	東海村舟石川	11/28	<0.1	<0.1	<0.2	<0.2	<0.8	<0.1	<0.2	<0.7	4.4 ± 0.2	250 ± 2				
11H3	"	"	那珂市横堀	11/11	<0.08	<0.1	<0.2	<0.2	<0.7	<0.09	0.21 ± 0.03	<0.6	4.3 ± 0.2	200 ± 2				
11H4	"	"	大洗町成田	11/18	<0.09	<0.1	<0.2	<0.2	<0.7	<0.09	<0.1	<0.6	2.4 ± 0.2	220 ± 2				
11H5	"	"	水戸市石川	11/6	<0.1	<0.1	<0.2	<0.2	<0.8	<0.09	<0.1	<0.7	1.8 ± 0.2	200 ± 2				
11H6-1	ダイコン	根	"	11/6	<0.4	<0.4	<0.8	<0.4	<3	<0.4	<0.5	<3	<4	100 ± 3				
11H6-2	"	葉茎	"	11/6	<0.9	<1	<2	<2	<8	<0.9	<1	<5	9.4 ± 2	110 ± 7				

附表 V-15 畜産物 (原乳) 中の放射性核種濃度 (放射化学分析)

試料番号	試料名	種類	採取地点	採取年月日	灰分率 (%)	放射性核種濃度 (Bq/L生)		安定元素濃度 (mg/kg生)	
						⁹⁰ Sr	⁹⁰ Sr	Sr	Sr
4N1	牛乳	原乳	那珂市豊喰	2014/4/24	0.70	<0.03	<0.03	0.47	0.47
4N2	"	"	大洗町磯浜	4/24	0.75	<0.02	<0.02	0.54	0.54
4N3	"	"	水戸市見川	4/24	0.74	<0.02	<0.02	0.39	0.39
10N1	"	"	那珂市豊喰	10/22	0.76	<0.03	<0.03	0.45	0.45
10N2	"	"	大洗町磯浜	10/22	0.76	<0.03	<0.03	0.68	0.68
10N3	"	"	水戸市見川	10/23	0.73	<0.03	<0.03	0.46	0.46

附表 V-16 畜産物 (原乳) 中の放射性核種濃度 (灰化試料: γ線スペクトロメトリ)

試料番号	試料名	種類	採取地点	採取年月日	人工放射性核種濃度 (Bq/L)								自然放射性核種濃度 (Bq/L)	
					⁵⁴ Mn	⁶⁰ Co	⁹⁵ Zr	⁹⁵ Nb	¹⁰⁶ Ru	¹³⁴ Cs	¹³⁷ Cs	¹⁴⁴ Ce	⁷ Be	⁴⁰ K
4N1	牛乳	原乳	那珂市豊喰	2014/4/24	<0.02	<0.03	<0.04	<0.03	<0.2	0.14 ± 0.01	0.35 ± 0.01	<0.09	<0.3	46 ± 0.4
4N2	"	"	大洗町磯浜	4/24	<0.03	<0.03	<0.05	<0.04	<0.2	<0.04	<0.03	<0.1	<0.3	50 ± 0.4
4N3	"	"	水戸市見川	4/24	<0.02	<0.03	<0.05	<0.04	<0.2	0.058 ± 0.008	0.15 ± 0.009	<0.1	<0.3	48 ± 0.5
10N1	"	"	那珂市豊喰	10/22	<0.04	<0.03	<0.05	<0.04	<0.2	<0.04	<0.03	<0.2	<0.3	45 ± 0.4
10N2	"	"	大洗町磯浜	10/22	<0.04	<0.03	<0.05	<0.04	<0.2	<0.04	<0.03	<0.2	<0.3	51 ± 0.4
10N3	"	"	水戸市見川	10/23	<0.04	<0.03	<0.05	<0.04	<0.2	0.039 ± 0.008	0.046 ± 0.006	<0.2	<0.3	48 ± 0.4
8N1	"	"	水戸市見川	8/8	<0.02	<0.03	<0.05	<0.04	<0.2	<0.03	0.049 ± 0.007	<0.2	<0.2	50 ± 0.4

附表 V-17 畜産物 (原乳) 中の¹³¹I濃度 (生試料: γ線スペクトロメトリ)

試料番号	試料名	種類	採取地点	採取年月日	¹³¹ I濃度 (Bq/L)
4N1	牛乳	原乳	那珂市豊喰	2014/4/24	<0.06
4N2	"	"	大洗町磯浜	4/24	<0.08
4N3	"	"	水戸市見川	4/24	<0.1
7N1	"	"	那珂市豊喰	7/22	<0.07
7N2	"	"	大洗町磯浜	7/10	<0.06
7N3	"	"	水戸市見川	7/11	<0.06
10N1	"	"	那珂市豊喰	10/22	<0.09
10N2	"	"	大洗町磯浜	10/22	<0.08
10N3	"	"	水戸市見川	10/23	<0.06
1N1	"	"	那珂市豊喰	2015/1/19	<0.1
1N2	"	"	大洗町磯浜	1/21	<0.06
1N3	"	"	水戸市見川	1/20	<0.06
8N1	"	"	水戸市見川	2014/8/8	<0.08

附表 V-18 海産生物中の放射性核種濃度 (放射化学分析)

試料番号	種類	部位	採取海域	採取年月日	灰分率 (%)	放射性核種濃度 (Bq/kg生)		安定元素濃度 (mg/kg生)
						⁹⁰ Sr	²³⁹⁺²⁴⁰ Pu ($\times 10^{-3}$)	
7K2	シラス	全部	久慈沖	2014/7/2	1.38	<0.03	<0.224	4.1
7K3	"	"	大洗沖	7/2	1.99	<0.03	<0.288	6.0
11K1	"	"	大洗沖	11/20	2.03	<0.02	<0.173	6.0
7K1	ヒラメ	筋肉	久慈浜	7/2	1.36	<0.03	<0.750	0.54
7K4	"	"	大洗沖	7/4	1.13	<0.02	<0.251	0.51
1K1	"	"	久慈浜	2015/1/7	1.28	<0.03	<0.262	0.49
12K1	マコガレイ	"	大洗沖	2014/12/2	1.49	<0.04	<0.293	0.85
8K1K	エゾアワビ	筋肉	久慈浜	8/7	1.86	<0.03	3.25 ± 0.53	4.4
8K1N	"	内臓	"	8/7	3.11	0.058 ± 0.01	4.61 ± 0.73	16
10K1K	"	筋肉	"	10/20	1.97	<0.03	3.05 ± 0.47	4.4
10K1N	"	内臓	"	10/20	2.79	<0.04	4.35 ± 0.67	10
4K1	ハマグリ	軟組織	大洗	4/25	2.34	<0.02	2.50 ± 0.43	5.6
4K2	ウバガイ	"	"	4/25	2.61	<0.02	4.95 ± 0.69	7.4
9K1	ハマグリ	"	"	9/19	2.06	<0.03	2.06 ± 0.40	5.1
9K2	ウバガイ	"	"	9/19	1.73	<0.03	2.61 ± 0.44	5.2
5R1	アラメ	葉茎	大洗	5/29	3.30	<0.03	1.31 ± 0.39	140
5R3	"	"	久慈浜	5/30	3.72	<0.04	<1.09	120
7R1	"	"	大洗	7/14	3.56	<0.04	<1.12	160
11R1	"	"	久慈浜	11/20	4.37	0.021 ± 0.007	3.84 ± 0.74	130
1R1	"	"	"	2015/1/8	4.31	<0.03	3.19 ± 0.72	120
5R2	ヒジキ	"	大洗	2014/5/29	4.62	<0.04	<1.53	76
7R2	"	"	"	7/14	4.37	<0.03	1.80 ± 0.58	120
5R4	ワカメ	"	久慈浜	5/30	3.08	<0.03	1.91 ± 0.49	92

附表V-19 海産生物中の放射性核種濃度 (灰化試料: γ線スペクトロメトリー)

試料番号	種類	部位	採取海域	採取年月日	人工放射性核種濃度 (Bq/kg生)										自然放射性核種濃度 (Bq/kg生)	
					⁵⁴ Mn	⁶⁰ Co	⁸⁵ Zr	⁹⁵ Nb	¹⁰⁶ Ru	^{110m} Ag	¹³⁴ Cs	¹³⁷ Cs	¹⁴⁴ Ce	⁷ Be	⁴⁰ K	
7K2	シラス	全部	久慈沖	2014/7/2	<0.03	<0.05	<0.05	<0.05	<0.3	<0.03	0.13 ± 0.01	0.33 ± 0.01	<0.2	<0.3	84 ± 0.6	
7K3	"	"	大洗沖	7/2	<0.03	<0.05	<0.05	<0.05	<0.3	<0.03	0.12 ± 0.009	0.33 ± 0.01	<0.2	<0.4	120 ± 0.6	
11K1	"	"	大洗沖	11/20	<0.03	<0.04	<0.06	<0.06	<0.3	<0.03	0.070 ± 0.009	0.25 ± 0.01	<0.2	<0.4	110 ± 0.7	
7K1	ヒラメ	筋肉	久慈浜	7/2	<0.04	<0.08	<0.07	<0.06	<0.4	<0.04	0.48 ± 0.02	1.4 ± 0.03	<0.2	<0.4	130 ± 0.9	
7K4	"	"	大洗沖	7/4	<0.04	<0.06	<0.06	<0.04	<0.3	<0.03	0.36 ± 0.01	1.1 ± 0.01	<0.2	<0.4	120 ± 0.7	
1K1	"	"	久慈浜	2015/1/7	<0.04	<0.05	<0.06	<0.05	<0.3	<0.03	0.55 ± 0.02	1.9 ± 0.02	<0.2	<0.4	140 ± 0.8	
12K1	マコガレイ	"	大洗沖	2014/12/2	<0.04	<0.05	<0.07	<0.06	<0.3	<0.03	0.52 ± 0.02	1.6 ± 0.02	<0.2	<0.4	150 ± 0.8	
8K1K	エゾアワビ	筋肉	久慈浜	8/7	<0.03	<0.05	<0.05	<0.05	<0.3	0.054 ± 0.009	0.073 ± 0.009	0.22 ± 0.01	<0.1	0.42 ± 0.05	59 ± 0.6	
8K1N	"	内臓	"	8/7	<0.06	<0.08	<0.2	<0.2	<0.6	0.41 ± 0.03	0.12 ± 0.02	0.47 ± 0.02	<0.3	4.3 ± 0.2	68 ± 0.9	
10K1K	"	筋肉	"	10/20	<0.03	<0.04	<0.05	<0.05	<0.3	0.041 ± 0.006	0.071 ± 0.008	0.23 ± 0.01	<0.2	0.36 ± 0.1	70 ± 0.6	
10K1N	"	内臓	"	10/20	<0.05	<0.06	<0.09	<0.09	<0.6	0.32 ± 0.02	0.098 ± 0.02	0.31 ± 0.02	<0.2	2.4 ± 0.1	75 ± 0.9	
4K1	ハマグリ	軟組織	大洗	4/25	<0.05	<0.05	<0.07	<0.06	<0.4	0.12 ± 0.008	0.28 ± 0.01	0.83 ± 0.02	<0.2	0.73 ± 0.07	79 ± 0.6	
4K2	ウバガイ	"	"	4/25	<0.04	<0.06	<0.08	<0.07	<0.4	0.068 ± 0.008	0.43 ± 0.02	1.3 ± 0.02	<0.2	0.66 ± 0.07	85 ± 0.7	
9K1	ハマグリ	"	"	9/19	<0.03	<0.05	<0.06	<0.05	<0.3	0.10 ± 0.01	0.10 ± 0.01	0.29 ± 0.01	<0.2	1.3 ± 0.08	73 ± 0.6	
9K2	ウバガイ	"	"	9/19	<0.06	<0.04	<0.07	<0.06	<0.4	<0.05	0.091 ± 0.01	0.22 ± 0.01	<0.2	0.40 ± 0.06	90 ± 0.7	
5R1	アラメ	葉莖	大洗	5/29	<0.09	<0.09	<0.1	<0.09	<0.4	<0.05	0.19 ± 0.02	0.44 ± 0.02	<0.3	<0.5	240 ± 1	
5R3	"	"	久慈浜	5/30	<0.06	<0.1	<0.2	<0.1	<0.5	<0.05	0.12 ± 0.02	0.40 ± 0.02	<0.3	<0.6	310 ± 1	
7R1	"	"	大洗	7/14	<0.05	<0.09	<0.1	<0.09	<0.4	<0.05	0.21 ± 0.02	0.66 ± 0.02	<0.3	<0.5	250 ± 1	
11R1	"	"	久慈浜	11/20	<0.1	<0.07	<0.2	<0.1	<0.5	<0.05	<0.09	0.39 ± 0.02	<0.4	<0.7	420 ± 1	
1R1	"	"	"	2015/1/8	<0.07	<0.09	<0.2	<0.1	<0.5	<0.06	<0.09	0.22 ± 0.02	<0.3	<0.6	420 ± 2	
5R2	ヒジキ	"	大洗	2014/5/29	<0.1	<0.2	<0.2	<0.2	<0.6	<0.06	0.11 ± 0.01	0.34 ± 0.02	<0.4	<0.7	610 ± 2	
7R2	"	"	"	7/14	<0.08	<0.2	<0.2	<0.1	<0.6	<0.06	0.23 ± 0.02	0.43 ± 0.02	<0.3	<0.7	500 ± 2	
5R4	ワカメ	"	久慈浜	5/30	<0.07	<0.1	<0.09	<0.09	<0.4	<0.05	0.092 ± 0.01	0.19 ± 0.01	<0.2	<0.5	220 ± 1	

附表V-20 淡水産生物中の放射性核種濃度 (放射化学分析)

試料番号	種類	部位	採取海域	採取年月日	灰分率 (%)	放射性核種濃度 (Bq/kg生)		安定元素濃度 (mg/kg生)	
						²³⁹⁺²⁴⁰ Pu (×10 ⁻⁵)	²³⁸ Pu (×10 ⁻⁵)	¹³⁷ Cs	Sr
7K5	アメリカナマズ	筋肉	霞ヶ浦	2014/7/24	1.06	<0.284	<0.282		

附表V-21 淡水産生物中の放射性核種濃度 (灰化試料: γ線スペクトロメトリー)

試料番号	種類	部位	採取水域	採取年月日	人工放射性核種濃度 (Bq/kg生)				自然放射性核種濃度 (Bq/kg生)						
					⁵⁴ Mn	⁶⁰ Co	⁹⁵ Zr	⁹⁵ Nb	¹⁰⁶ Ru	^{110m} Ag	¹³⁴ Cs	¹³⁷ Cs	¹⁴⁴ Ce	⁷ Be	⁴⁰ K
7K5	アメリカナマズ	筋肉	霞ヶ浦	2014/7/24	<0.04	<0.05	<0.08	<0.06	<0.5	<0.05	15 ± 0.008	43 ± 0.1	<0.4	<1	120 ± 0.7

附表V-22 海水中の放射性核種濃度（放射化学分析）

試料番号	採取海域	採取年月日	水温 (°C)	放射性核種濃度 (mBq/L)	
				⁹⁰ Sr	安定元素濃度 (mg/L) Sr
4QA	久慈沖 2km	2014/4/14	12.0	< 4	8.2
10QA	〃	10/16	19.2	< 3	8.0
4QG	原子力機構 サイクル工研沖 8km	4/14	12.3	< 4	8.3
10QG	〃	10/16	18.9	< 3	7.9
4QI	阿字ヶ浦沖 4km	4/14	12.7	< 4	8.5
10QI	〃	10/16	19.0	< 3	7.7
4QJ	那珂湊沖 2km	4/14	12.7	< 4	8.4
10QJ	〃	10/16	19.2	< 3	7.7
4QK	大貫沖 2km	4/14	12.8	< 4	7.8
10QK	〃	10/16	19.1	< 4	7.3
4QP	再処理排水放出口周辺	4/15	13.9	< 3	8.0
10QP	〃	10/20	19.5	< 2	7.0

試料番号	採取海域	採取年月日	水温 (°C)	²³⁹⁺²⁴⁰ Pu (μ Bq/L)
7Q	A~K点混合	2014/7/28	-	<4

附表 V-23 海水中の放射性核種濃度 (共沈捕集: γ線スペクトロメトリー)

試料番号	採取海域	採取年月日	放射線核種濃度 (mBq/L)									
			⁵⁴ Mn	⁶⁰ Co	⁹⁵ Zr	⁹⁵ Nb	¹⁰⁶ Ru	¹³⁴ Cs	¹³⁷ Cs	¹⁴⁴ Ce	¹³¹ I	
4QA	久慈沖 2km	2014/4/14	<2	<2	<3	<2	<10	16 ± 0.9	37 ± 0.9	<7		
10QA	"	10/16	<1	<1	<2	<2	<8	<3	9.1 ± 0.7	<6		
4QG	原子力機構サイクル研沖 8km	4/14	<1	<2	<3	<2	<10	5.3 ± 0.8	16 ± 0.9	<7		
10QG	"	10/16	<2	<2	<3	<2	<9	<2	7.1 ± 0.5	<6		
4QI	阿字ヶ浦沖 4km	4/14	<1	<2	<3	<2	<10	3.8 ± 0.6	11 ± 0.7	<7		
10QI	"	10/16	<2	<1	<3	<2	<8	2.7 ± 0.6	6.9 ± 0.7	<6		
4QJ	那珂湊沖 2km	4/14	<1	<2	<3	<2	<10	3.7 ± 0.8	9.0 ± 0.8	<7		
10QJ	"	10/16	<1	<2	<3	<2	<9	<2	6.2 ± 0.5	<6		
4QK	大洗沖 2km	4/14	<2	<2	<4	<5	<20	3.9 ± 0.5	11 ± 0.6	<7		
10QK	"	10/16	<1	<1	<2	<2	<8	3.7 ± 0.5	12 ± 0.5	<8		
4QP	再処理排水放出口周辺	4/15	<2	<2	<4	<4	<10	6.0 ± 0.7	13 ± 0.7	<8		
10QP	"	10/20	<1	<1	<3	<3	<10	2.7 ± 0.5	9.3 ± 0.5	<7		
7QF2	東海村沖 4km	7/28	<60	<60	<200	<70	<500	<200	<200	<500	<90	

附表V-24 海水中のトリチウム濃度

試料番号	採取海域	採取年月日	Cl (‰)	水温 (°C)	³ H濃度 (Bq/L)	平均Cl (‰)	平均水温 (°C)
4QA1	久慈沖 2km	2014/4/14	18.23	11.9	<0.3	18.23	12.0
4QA2	"	4/14	18.24	12.1			
7QA1	"	7/28	18.07	23.0	<0.4	17.47	23.4
7QA2	"	7/28	16.87	23.7			
10QA1	"	10/16	18.20	19.1	<0.4	18.20	19.2
10QA2	"	10/16	18.20	19.2			
1QA1	"	2015/1/14	18.81	12.6	<0.3	18.80	12.5
1QA2	"	1/14	18.78	12.4			
4QG1	原子力機構 刈羽工研沖 8km	2014/4/14	18.40	12.3	<0.3	18.40	12.3
4QG2	"	4/14	18.40	12.3			
7QG1	"	7/28	18.54	22.8	0.45 ± 0.1	18.53	22.8
7QG2	"	7/28	18.53	22.8			
10QG1	"	10/16	18.45	19.0	<0.4	18.40	18.9
10QG2	"	10/16	18.34	18.9			
1QG1	"	2015/1/14	19.04	13.4	0.32 ± 0.09	19.04	13.4
1QG2	"	1/14	19.04	13.4			
4QI1	阿字ヶ浦沖 4km	2014/4/14	18.16	12.9	0.32 ± 0.09	18.24	12.7
4QI2	"	4/14	18.33	12.5			
7QI1	"	7/28	18.37	23.5	<0.4	18.32	23.4
7QI2	"	7/28	18.28	23.2			
10QI1	"	10/16	18.01	19.1	<0.4	17.75	19.0
10QI2	"	10/16	17.49	18.8			
1QI1	"	2015/1/14	18.74	12.01	0.44 ± 0.09	18.69	11.9
1QI2	"	1/14	18.64	11.87			
4QJ1	那珂湊沖 2km	2014/4/14	18.16	12.6	0.32 ± 0.09	18.11	12.7
4QJ2	"	4/14	18.07	12.8			
7QJ1	"	7/28	15.78	23.3	0.45 ± 0.1	14.99	23.0
7QJ2	"	7/28	14.20	22.6			
10QJ1	"	10/16	17.29	19.1	0.37 ± 0.1	17.33	19.2
10QJ2	"	10/16	17.37	19.3			
1QJ1	"	2015/1/14	18.26	11.1	0.44 ± 0.09	18.29	11.0
1QJ2	"	1/14	18.32	11.0			
4QK1	大貫沖 2km	2014/4/14	16.68	12.7	<0.3	17.16	12.8
4QK2	"	4/14	17.64	12.9			
7QK1	"	7/28	17.34	23.2	<0.4	17.20	23.4
7QK2	"	7/28	17.07	23.6			
10QK1	"	10/16	17.12	18.8	0.38 ± 0.1	17.18	19.1
10QK2	"	10/16	17.24	19.4			
1QK1	"	2015/1/14	18.80	11.7	0.44 ± 0.09	18.80	11.7
1QK2	"	1/14	18.80	11.7			
4QP	再処理排水放出口周辺	2014/4/15	17.43	13.9	<0.3	17.43	13.9
7QP	"	7/2	16.48	22.3	<0.4	16.48	22.3
10QP	"	10/20	16.31	19.5	<0.4	16.31	19.5
1QP	"	2015/1/14	18.76	12.5	0.32 ± 0.09	18.76	12.5
7QP2	東海村沖 4km	2014/7/28	16.00	23.7	—	16.00	23.7

附表V-25 海底土中の放射性核種濃度(放射化学分析)

試料番号	採取海域	採取年月日	放射性核種濃度(Bq/kg乾)			安定元素濃度(mg/kg乾)
			⁹⁰ Sr	²³⁸⁻²⁴⁰ Pu	²³⁸ Pu	
7TA	久慈沖 2km	2014/7/28	0.11 ± 0.06	0.59 ± 0.06 0.14 ± 0.02	0.004 ± 0.003 0.002 ± 0.002	170
1TA	"	2015/1/14	0.00 ± 0.06	0.82 ± 0.09 0.17 ± 0.03	0.005 ± 0.008 0.009 ± 0.005	170
7TG	原子力機器 サイクル工研沖 8km	2014/7/28	0.14 ± 0.06	0.18 ± 0.03 0.59 ± 0.07	0.000 ± 0.006 0.005 ± 0.004	470
1TG	"	2015/1/14	0.19 ± 0.07	0.29 ± 0.04 0.54 ± 0.08	0.000 ± 0.003 0.003 ± 0.002	580
7TI	阿字ヶ浦沖 4km	2014/7/28	0.11 ± 0.05	0.63 ± 0.08	0.014 ± 0.007	970
1TI	"	2015/1/14	0.21 ± 0.08	0.95 ± 0.11 0.67 ± 0.09	0.014 ± 0.007 0.013 ± 0.008	1270
7TJ	那珂湊沖 2km	2014/7/28	0.09 ± 0.06	0.48 ± 0.06	0.024 ± 0.009	220
1TJ	"	2015/1/14	0.13 ± 0.06	0.53 ± 0.08 0.16 ± 0.03	0.011 ± 0.007 0.002 ± 0.005	110
7TK	大洗沖 2km	2014/7/28	0.18 ± 0.06	0.39 ± 0.07 0.28 ± 0.04	0.005 ± 0.005 0.008 ± 0.005	120
1TK	"	2015/1/14	0.15 ± 0.07	0.29 ± 0.04 0.27 ± 0.05	0.004 ± 0.005 0.015 ± 0.010	380
7TP	再処理排水放出口周辺	2014/7/2	0.15 ± 0.13	0.63 ± 0.07	0.005 ± 0.004	140
1TP	"	2015/1/14	0.00 ± 0.06	0.21 ± 0.08	0.011 ± 0.006	170
7TI	大洗海岸(海岸砂)	2014/7/15	0.10 ± 0.05	0.34 ± 0.05	0.009 ± 0.006	130

附表V-26 海底土中の放射性核種濃度 (γ線スペクトロメトリ)

試料番号	採取海域	採取年月日	人工放射性核種濃度 (Bq/kg乾)										自然放射性核種濃度 (Bq/kg乾)			
			⁵⁴ Mn	⁶⁰ Co	⁹⁵ Zr	⁹⁵ Nb	¹⁰⁶ Ru	^{110m} Ag	¹³⁴ Cs	¹³⁷ Cs	¹⁴⁴ Ce	⁴⁰ K	²¹⁴ Bi	²²⁸ Ac		
7TA1	久慈沖 2km	2014/7/28	<0.6	<0.4	<0.7	<0.6	<3	<0.4	3.7 ± 0.2	12 ± 0.3	<2	480 ± 5	15 ± 0.4	19 ± 0.6		
7TA2	"	"	<0.5	<0.3	<0.8	<0.6	<3	<0.5	1.5 ± 0.2	4.9 ± 0.2	<3	400 ± 4	30 ± 0.4	55 ± 0.7		
1TA1	"	2015/1/14	<0.6	<0.4	<0.8	<0.7	<3	<0.3	7.5 ± 0.2	25 ± 0.4	<3	540 ± 5	15 ± 0.4	18 ± 0.6		
1TA2	"	"	<0.6	<0.4	<0.9	<0.9	<4	<0.4	0.86 ± 0.17	3.8 ± 0.2	<5	390 ± 4	37 ± 0.5	63 ± 0.9		
7TG1	原子力発電所工研沖 8km	2014/7/28	<0.4	<0.3	<0.5	<0.4	<3	<0.4	7.2 ± 0.2	22 ± 0.3	<3	380 ± 4	6.2 ± 0.3	19 ± 0.5		
7TG2	"	"	<0.4	<0.3	<0.6	<0.5	<3	<0.4	4.0 ± 0.2	12 ± 0.2	<3	370 ± 4	5.7 ± 0.3	8.5 ± 0.4		
1TG1	"	2015/1/14	<0.5	<0.3	<0.6	<0.5	<3	<0.3	2.5 ± 0.2	9.3 ± 0.2	<3	360 ± 4	6.2 ± 0.2	16 ± 0.5		
1TG2	"	"	<0.5	<0.3	<0.6	<0.5	<3	<0.3	1.6 ± 0.2	6.3 ± 0.2	<3	370 ± 4	4.9 ± 0.2	8.0 ± 0.4		
7TI1	阿字ヶ浦沖 4km	2014/7/28	<0.4	<0.3	<0.5	<0.4	<2	<0.3	2.5 ± 0.2	8.0 ± 0.2	<3	300 ± 3	4.5 ± 0.2	5.8 ± 0.3		
7TI2	"	"	—	—	—	—	—	—	—	—	—	—	—	—		
1TI1	"	2015/1/14	<0.5	<0.3	<0.6	<0.5	<3	<0.3	3.1 ± 0.2	11 ± 0.2	<3	260 ± 3	5.1 ± 0.2	6.5 ± 0.4		
1TI2	"	"	<0.4	<0.4	<0.6	<0.5	<3	<0.3	8.6 ± 0.2	29 ± 0.4	<2	360 ± 5	6.7 ± 0.3	9.4 ± 0.5		
7TJ1	那珂湊沖 2km	2014/7/28	<0.3	<0.3	<0.5	<0.4	<2	<0.3	2.3 ± 0.2	7.2 ± 0.2	<3	370 ± 4	6.9 ± 0.3	11 ± 0.4		
7TJ2	"	"	—	—	—	—	—	—	—	—	—	—	—	—		
1TJ1	"	2015/1/14	<0.6	<0.4	<0.8	<0.7	<4	<0.4	15 ± 0.3	50 ± 0.5	<3	420 ± 5	10 ± 0.4	15 ± 0.6		
1TJ2	"	"	<0.5	<0.3	<0.6	<0.5	<3	<0.3	3.4 ± 0.2	12 ± 0.3	<3	400 ± 4	7.0 ± 0.3	11 ± 0.5		
7TK1	大貫沖 2km	2014/7/28	<0.5	<0.3	<0.6	<0.5	<3	<0.4	4.0 ± 0.2	12 ± 0.2	<3	460 ± 4	16 ± 0.3	26 ± 0.6		
7TK2	"	"	<0.6	<0.4	<0.7	<0.6	<3	<0.4	1.3 ± 0.2	4.5 ± 0.2	<2	470 ± 5	13 ± 0.3	21 ± 0.6		
1TK1	"	2015/1/14	<0.6	<0.4	<0.9	<0.7	<3	<0.5	2.5 ± 0.2	9.1 ± 0.2	<3	480 ± 5	18 ± 0.4	28 ± 0.6		
1TK2	"	"	<0.6	<0.4	<0.8	<0.7	<3	<0.3	1.5 ± 0.2	4.6 ± 0.2	<3	480 ± 5	12 ± 0.4	18 ± 0.6		
7TP	再処理排水放出口周辺	2014/7/2	<0.6	<0.4	<0.9	<0.7	<4	<0.4	35 ± 0.4	99 ± 0.6	<3	490 ± 5	14 ± 0.4	21 ± 0.6		
1TP	"	2015/1/14	<0.5	<0.3	<0.7	<0.6	<3	<0.3	8.5 ± 0.2	31 ± 0.3	<3	510 ± 4	13 ± 0.3	18 ± 0.5		
7TP2	東海村沖	2014/7/28	<0.6	<0.3	<0.8	<0.7	<3	<0.4	2.2 ± 0.2	6.6 ± 0.2	<4	480 ± 4	26 ± 0.4	42 ± 0.7		
7TI	大洗海岸 (梅岸砂)	2014/7/15	<0.5	<0.3	<0.7	<0.5	<3	<0.3	1.27 ± 0.13	4.2 ± 0.2	<3	540 ± 5	9.3 ± 0.3	14.1 ± 0.5		
1TI	"	2015/1/6	<0.5	<0.3	<0.7	<0.6	<3	<0.3	0.51 ± 0.13	2.5 ± 0.2	<3	540 ± 5	9.3 ± 0.3	13.3 ± 0.5		

附表V-27 排水口周辺土砂中のウラン濃度 (放射化学分析)

採取地点	採取年月日	放射性核種濃度 (mBq/kg乾)		
		²³⁴ U	²³⁵ U	全U
四社共同排水口周辺	2015/1/8	2.1 ± 0.2	0.13 ± 0.03	2.2 ± 0.2
				4.4 ± 0.2

附表V-28 原子力施設排水の全ベータ放射能

試料番号	排水口	採水年月日	放射能濃度 (Bq/L)			蒸発残留物 (mg/L)
4B1-1	原科研第1	2014/4/3	0.19	±	0.02	54.5
4B1-2	"	4/16	0.13	±	0.02	101.6
5B1-1	"	5/1	0.17	±	0.02	114.3
5B1-2	"	5/15	0.18	±	0.02	109.1
6B1-1	"	6/3	0.41	±	0.03	153.4
6B1-2	"	6/17	0.15	±	0.02	109.8
7B1-1	"	7/1	0.13	±	0.02	117.3
7B1-2	"	7/15	0.15	±	0.02	118.6
8B1-1	"	8/4	0.10	±	0.02	108.5
8B1-2	"	8/19	0.15	±	0.02	122.0
9B1-1	"	9/2	0.22	±	0.02	77.2
9B1-2	"	9/16	0.08	±	0.02	89.0
10B1-1	"	10/1	0.15	±	0.02	136.7
10B1-2	"	10/15	0.19	±	0.02	102.2
11B1-1	"	11/5	0.12	±	0.02	111.6
11B1-2	"	11/18	0.23	±	0.03	220.6
12B1-1	"	12/2	0.08	±	0.02	319.4
12B1-2	"	12/16	0.16	±	0.02	114.1
1B1-1	"	2015/1/6	0.10	±	0.02	91.4
1B1-2	"	1/16	0.22	±	0.02	105.2
2B1-1	"	2/3	0.10	±	0.02	117.8
2B1-2	"	2/17	0.27	±	0.02	197.7
3B1-1	"	3/3	0.28	±	0.02	178.6
3B1-2	"	3/17	0.21	±	0.03	229.9
4B2-1	原科研第2	2014/4/3	0.13	±	0.02	73.9
4B2-2	"	4/16	0.15	±	0.02	103.1
5B2-1	"	5/1	0.09	±	0.02	121.6
5B2-2	"	5/15	0.30	±	0.03	128.3
6B2-1	"	6/3	0.20	±	0.02	133.8
6B2-2	"	6/17	0.17	±	0.02	115.2
7B2-1	"	7/1	0.18	±	0.02	116.6
7B2-2	"	7/15	0.17	±	0.02	56.7
8B2-1	"	8/4	0.08	±	0.02	106.7
8B2-2	"	8/19	0.17	±	0.02	81.5
9B2-1	"	9/2	0.21	±	0.03	245.8
9B2-2	"	9/16	0.16	±	0.02	107.5
10B2-1	"	10/1	0.26	±	0.02	109.3
10B2-2	"	10/15	0.24	±	0.02	183.8
11B2-1	"	11/5	0.16	±	0.02	217.8
11B2-2	"	11/18	0.65	±	0.03	118.6
12B2-1	"	12/2	0.15	±	0.03	212.9
12B2-2	"	12/16	0.17	±	0.02	114.1
1B2-1	"	2015/1/6	0.16	±	0.02	103.4
1B2-2	"	1/16	0.19	±	0.02	188.9
2B2-1	"	2/3	0.081	±	0.017	112.7
2B2-2	"	2/17	0.19	±	0.02	131.0
3B2-1	"	3/3	0.10	±	0.02	131.5
3B2-2	"	3/17	0.15	±	0.02	187.0
4B3-1	原科研第3	2014/4/16	0.31	±	0.03	242.7
4B3-2	"	4/23	0.08	±	0.02	64.1
5B3-1	"	5/28	0.18	±	0.02	271.2
6B3-1	"	6/5	0.20	±	0.02	107.2
6B3-2	"	6/11	0.13	±	0.02	110.0
7B3-1	"	7/7	0.08	±	0.02	164.0
7B3-2	"	7/9	0.13	±	0.02	136.6
8B3-1	"	8/6	0.13	±	0.02	91.2
8B3-2	"	8/27	0.06	±	0.02	120.2
9B3-1	"	9/3	0.19	±	0.02	111.2
9B3-2	"	9/10	0.12	±	0.02	76.7
10B3-1	"	10/15	0.14	±	0.02	75.6
10B3-2	"	10/22	0.11	±	0.02	103.2
11B3-1	"	11/5	0.12	±	0.02	218.8

試料番号	排水口	採水年月日	放射能濃度 (Bq/L)		蒸発残留物 (mg/L)
11B3-2	原科研第3	11/12	0.11	± 0.02	87.3
12B3-1	"	12/17	0.09	± 0.02	197.9
1B3-1	"	2015/1/14	0.14	± 0.02	186.2
2B3-1	"	2/4	0.21	± 0.03	229.9
2B3-2	"	2/18	0.09	± 0.02	171.6
3B3-1	"	3/19	0.12	± 0.02	111.6
4B9-1	原子力機構大洗	2014/4/7	0.16	± 0.02	456.1
4B9-2	"	4/16	0.20	± 0.02	137.4
5B9-1	"	5/1	0.35	± 0.03	150.6
5B9-2	"	5/15	0.27	± 0.03	86.0
6B9-1	"	6/3	0.25	± 0.03	143.9
6B9-2	"	6/17	0.27	± 0.02	183.4
7B9-1	"	7/1	0.22	± 0.03	54.2
7B9-2	"	7/15	0.10	± 0.03	90.9
8B9-1	"	8/4	0.21	± 0.02	164.9
8B9-2	"	8/19	0.25	± 0.02	167.1
9B9-1	"	9/2	0.22	± 0.02	113.7
9B9-2	"	9/16	0.26	± 0.02	144.4
10B9-1	"	10/1	0.27	± 0.02	175.6
10B9-2	"	10/15	0.17	± 0.02	135.0
11B9-1	"	11/5	0.22	± 0.02	127.8
11B9-2	"	11/18	0.16	± 0.02	125.7
12B9-1	"	12/2	0.16	± 0.02	106.4
12B9-2	"	12/16	0.19	± 0.02	141.5
1B9-1	"	2015/1/6	0.18	± 0.02	106.0
1B9-2	"	1/16	0.14	± 0.02	107.7
2B9-1	"	2/3	0.12	± 0.02	108.8
2B9-2	"	2/17	0.24	± 0.02	155.1
3B9-1	"	3/3	0.15	± 0.02	128.5
3B9-2	"	3/17	0.11	± 0.02	94.8
4B4-1	サイクル工研第1	2014/4/3	0.36	± 0.03	697.8
4B4-2	"	4/16	0.44	± 0.03	372.1
5B4-1	"	5/1	0.43	± 0.03	212.1
5B4-2	"	5/15	0.41	± 0.03	273.0
6B4-1	"	6/3	0.37	± 0.03	252.7
6B4-2	"	6/17	0.59	± 0.03	244.9
7B4-1	"	7/1	0.43	± 0.03	169.8
7B4-2	"	7/15	0.38	± 0.03	246.2
8B4-1	"	8/4	0.41	± 0.03	194.4
8B4-2	"	8/19	0.37	± 0.03	243.2
9B4-1	"	9/2	0.47	± 0.03	344.1
9B4-2	"	9/16	0.43	± 0.03	198.3
10B4-1	"	10/1	0.45	± 0.03	223.6
10B4-2	"	10/15	0.38	± 0.03	806.3
11B4-1	"	11/5	0.34	± 0.02	220.1
11B4-2	"	11/18	0.42	± 0.03	268.2
12B4-1	"	12/2	0.39	± 0.03	756.5
12B4-2	"	12/16	0.36	± 0.03	193.1
1B4-1	"	2015/1/6	0.53	± 0.03	492.1
1B4-2	"	1/16	0.54	± 0.03	443.8
2B4-1	"	2/3	0.55	± 0.03	264.3
2B4-2	"	2/17	0.52	± 0.03	462.8
3B4-1	"	3/3	0.48	± 0.03	374.6
3B4-2	"	3/17	0.44	± 0.03	390.5
4B12	サイクル工研第2	2014/4/16	0.13	± 0.05	6709.6
5B12	"	5/15	0.14	± 0.04	4589.8
6B12	"	6/6	0.35	± 0.05	3006.8
7B12	"	7/3	0.24	± 0.06	6642.0
8B12	"	8/22	0.24	± 0.07	7858.8
9B12	"	9/12	0.24	± 0.06	5294.8
10B12	"	10/2	0.12	± 0.04	3495.8
11B12	"	11/7	0.30	± 0.05	2921.4
12B12	"	12/5	0.13	± 0.04	4593.2

試料番号	排水口	採水年月日	放射能濃度 (Bq/L)		蒸発残留物 (mg/L)
1B12	サイクル工研第2	2015/1/23	0.12	± 0.04	2564.8
2B12	〃	2/27	0.13	± 0.04	2346.8
3B12	〃	3/6	0.16	± 0.04	2177.2
4B13-1	三菱原燃	2014/4/4	0.65	± 0.05	286.8
4B13-2	〃	4/16	0.60	± 0.05	152.6
5B13-1	〃	5/1	0.45	± 0.05	142.2
5B13-2	〃	5/16	0.66	± 0.05	134.6
6B13-1	〃	6/11	0.47	± 0.05	239.4
6B13-2	〃	6/17	0.34	± 0.04	141.0
7B13-1	〃	7/2	0.33	± 0.04	293.2
8B13-1	〃	8/4	0.51	± 0.05	365.0
8B13-2	〃	8/27	0.39	± 0.04	217.0
9B13-1	〃	9/10	0.50	± 0.05	384.2
9B13-2	〃	9/18	0.51	± 0.05	244.0
10B13-1	〃	10/8	0.28	± 0.03	156.8
10B13-2	〃	10/16	0.34	± 0.04	170.0
11B13-1	〃	11/6	0.23	± 0.03	203.0
11B13-2	〃	11/20	0.50	± 0.05	219.6
12B13-1	〃	12/4	1.33	± 0.07	231.6
12B13-2	〃	12/16	0.28	± 0.04	124.8
1B13-1	〃	2015/1/6	0.65	± 0.05	167.8
1B13-2	〃	1/23	0.57	± 0.05	146.8
2B13-1	〃	2/3	0.33	± 0.04	128.0
2B13-2	〃	2/17	0.29	± 0.04	147.0
3B13-1	〃	3/3	0.19	± 0.03	145.6
3B13-2	〃	3/23	0.28	± 0.04	158.2
4B18-1	原燃工	2014/4/7	0.73	± 0.06	634.2
4B18-2	〃	4/25	0.62	± 0.05	338.2
5B18-1	〃	5/20	0.72	± 0.06	505.8
6B18-1	〃	6/2	0.66	± 0.05	483.2
6B18-2	〃	6/19	0.49	± 0.05	284.4
7B18-1	〃	7/1	0.62	± 0.05	283.2
7B18-2	〃	7/22	0.38	± 0.04	370.4
8B18-1	〃	8/21	0.54	± 0.05	247.4
8B18-2	〃	8/27	0.49	± 0.05	320.0
9B18-1	〃	9/3	0.40	± 0.04	261.2
9B18-2	〃	9/18	0.74	± 0.05	275.2
10B18-1	〃	10/9	0.57	± 0.05	372.2
10B18-2	〃	10/27	0.39	± 0.04	288.4
11B18-1	〃	11/13	0.56	± 0.05	1070.0
11B18-2	〃	11/28	0.45	± 0.04	274.4
12B18-1	〃	12/10	0.40	± 0.04	262.8
12B18-2	〃	12/18	0.42	± 0.04	285.8
1B18-1	〃	2015/1/20	0.67	± 0.05	347.6
1B18-2	〃	1/27	0.61	± 0.05	347.2
2B18-1	〃	2/6	0.50	± 0.05	229.2
2B18-2	〃	2/19	0.55	± 0.05	390.4
3B18-1	〃	3/11	0.56	± 0.05	316.8
3B18-2	〃	3/19	0.48	± 0.05	309.4
4B15-1	JCO	2014/4/3	0.23	± 0.04	354.4
4B15-2	〃	4/10	0.38	± 0.04	223.8
5B15-1	〃	5/1	0.25	± 0.04	235.6
5B15-2	〃	5/15	0.38	± 0.04	198.6
6B15-1	〃	6/6	0.27	± 0.04	199.0
6B15-2	〃	6/25	0.27	± 0.04	352.4
7B15-1	〃	7/3	0.35	± 0.04	200.8
7B15-2	〃	7/9	0.26	± 0.04	206.6
8B15-1	〃	8/5	0.53	± 0.05	249.2
8B15-2	〃	8/8	0.25	± 0.04	220.6
9B15-1	〃	9/5	0.35	± 0.04	228.6
9B15-2	〃	9/12	0.21	± 0.03	185.8
10B15-1	〃	10/3	0.28	± 0.03	220.6

試料番号	排水口	採水年月日	放射能濃度 (Bq/L)		蒸発残留物 (mg/L)
10B15-2	JCO	10/8	0.30	± 0.03	201.6
11B15-1	〃	11/5	0.37	± 0.04	206.0
11B15-2	〃	11/13	0.63	± 0.05	228.2
12B15-1	〃	12/4	0.36	± 0.04	207.8
12B15-2	〃	12/8	0.26	± 0.04	190.8
1B15-1	〃	2015/1/16	0.32	± 0.04	275.2
2B15-1	〃	2/5	0.29	± 0.04	275.2
3B15-1	〃	3/3	0.29	± 0.04	216.8
3B15-2	〃	3/12	0.20	± 0.03	228.8
6B14	NDC	2014/6/3	0.82	± 0.04	140.2
7B14	〃	7/29	0.96	± 0.04	115.0
8B14	〃	8/18	1.37	± 0.05	141.2
9B14	〃	9/5	0.47	± 0.03	70.3
10B14	〃	10/8	0.46	± 0.03	51.2
11B14	〃	11/13	0.50	± 0.03	70.3
1B14	〃	2015/1/22	1.47	± 0.05	85.9
3B14	〃	3/27	1.46	± 0.05	155.9
4B5-1	積水メディカル	2014/4/3	0.21	± 0.04	223.4
4B5-2	〃	4/16	0.68	± 0.06	191.6
5B5-1	〃	5/15	0.30	± 0.04	195.8
5B5-2	〃	5/23	0.88	± 0.07	208.4
6B5-1	〃	6/3	0.36	± 0.05	196.4
6B5-2	〃	6/17	0.48	± 0.05	189.4
7B5-1	〃	7/1	0.30	± 0.04	170.2
7B5-2	〃	7/15	0.28	± 0.04	176.0
8B5-1	〃	8/4	0.55	± 0.05	238.0
8B5-2	〃	8/19	0.76	± 0.06	260.8
9B5-1	〃	9/2	1.00	± 0.06	169.8
9B5-2	〃	9/16	0.40	± 0.05	148.6
10B5-1	〃	10/1	0.17	± 0.04	195.8
10B5-2	〃	10/15	0.25	± 0.04	117.6
11B5-1	〃	11/5	0.57	± 0.05	191.2
11B5-2	〃	11/18	0.72	± 0.06	182.0
12B5-1	〃	12/2	0.29	± 0.04	168.4
12B5-2	〃	12/16	0.13	± 0.04	183.2
1B5-1	〃	2015/1/6	0.45	± 0.05	217.4
1B5-2	〃	1/16	0.20	± 0.04	187.6
2B5-1	〃	2/3	0.12	± 0.04	237.4
2B5-2	〃	2/17	0.44	± 0.05	303.2
3B5-1	〃	3/3	0.18	± 0.04	228.2
3B5-2	〃	3/17	0.39	± 0.05	314.6
5B21	住友金属鉱山	2014/5/28	0.27	± 0.04	1677.0
7B21	〃	7/15	0.18	± 0.03	1919.0
8B21	〃	8/19	0.22	± 0.03	1407.4
9B21	〃	9/9	0.40	± 0.04	1468.0
10B21	〃	10/1	0.23	± 0.03	1450.2
12B21	〃	12/2	0.19	± 0.03	1381.6
3B21	〃	2015/3/3	0.09	± 0.03	412.4
4B16-1	再処理施設	2014/4/22	0.59	± 0.07	142.7
5B16-1	〃	5/13	0.28	± 0.05	110.0
6B16-1	〃	6/10	0.42	± 0.06	93.7
6B16-2	〃	6/24	0.50	± 0.06	87.0
7B16-1	〃	7/29	0.11	± 0.06	90.0
8B16-1	〃	8/26	0.23	± 0.05	99.3
12B16-1	〃	12/3	0.41	± 0.06	119.0
12B16-2	〃	12/16	0.28	± 0.05	153.7
2B16-1	〃	2015/2/5	0.60	± 0.07	148.7
2B16-2	〃	2/26	0.22	± 0.05	94.7
3B16-1	〃	3/11	0.30	± 0.06	88.7
3B16-2	〃	3/25	0.32	± 0.06	109.0

附表V-29 原子力施設排水中の放射性核種濃度 (トリチウム, γ線スペクトロメトリック)

試料番号	排水口	採取年月日	³ H	⁵⁴ Mn	⁵⁸ Co	⁶⁰ Co	⁹⁵ Zr	¹⁰⁶ Ru	¹²⁵ Sb	¹³⁷ Cs	¹³⁷ Cs	¹⁴⁴ Ce	¹³⁸ La
4B1-1	原科研第1	2014/4/3		<0.025	<0.029	<0.036	<0.040	<0.28	<0.080	<0.053	0.080 ± 0.014	<0.15	—
4B1-2	"	4/16		<0.047	<0.034	<0.038	<0.063	<0.28	<0.097	<0.063	0.040 ± 0.009	<0.21	—
5B1-1	"	5/1		<0.048	<0.039	<0.039	<0.088	<0.29	<0.11	0.12 ± 0.01	0.19 ± 0.01	<0.22	—
5B1-2	"	5/15		<0.029	<0.033	<0.034	<0.074	<0.28	<0.083	<0.058	<0.045	<0.16	—
6B1-1	"	6/3		<0.031	<0.034	<0.034	<0.067	<0.25	<0.085	0.11 ± 0.02	0.38 ± 0.02	<0.17	—
6B1-2	"	6/17		<0.032	<0.032	<0.036	<0.045	<0.26	<0.078	<0.058	<0.044	<0.17	—
7B1-1	"	7/1		<0.029	<0.041	<0.048	<0.067	<0.34	<0.093	<0.049	0.051 ± 0.012	<0.16	—
7B1-2	"	7/15		<0.026	<0.030	<0.030	<0.055	<0.23	<0.087	<0.044	0.087 ± 0.012	<0.17	—
8B1-1	"	8/4		<0.028	<0.030	<0.033	<0.055	<0.24	<0.087	<0.045	0.062 ± 0.011	<0.17	—
8B1-2	"	8/19		<0.029	<0.029	<0.039	<0.063	<0.26	<0.079	<0.058	<0.042	<0.16	—
9B1-1	"	9/2		<0.046	<0.033	<0.036	<0.064	<0.28	<0.088	<0.058	0.074 ± 0.010	<0.21	—
9B1-2	"	9/16		<0.026	<0.030	<0.032	<0.051	<0.22	<0.078	<0.063	<0.062	<0.16	—
10B1-1	"	10/1		<0.029	<0.030	<0.035	<0.067	<0.24	<0.082	<0.067	<0.061	<0.18	—
10B1-2	"	10/15		<0.029	<0.031	<0.032	<0.053	<0.25	<0.081	<0.068	<0.062	<0.16	—
11B1-1	"	11/5		<0.056	<0.034	<0.038	<0.066	<0.29	<0.098	<0.054	<0.036	<0.21	—
11B1-2	"	11/18		<0.031	<0.028	<0.033	<0.063	<0.24	<0.081	<0.069	<0.062	<0.16	—
12B1-1	"	12/2		<0.028	<0.035	<0.038	<0.058	<0.27	<0.081	<0.055	<0.043	<0.16	—
12B1-2	"	12/16		<0.046	<0.034	<0.032	<0.066	<0.34	<0.077	<0.067	<0.061	<0.16	—
1B1-1	"	2015/1/6		<0.049	<0.034	<0.039	<0.071	<0.29	<0.095	<0.049	<0.035	<0.16	—
1B1-2	"	1/16		<0.033	<0.039	<0.040	<0.051	<0.25	<0.078	<0.046	<0.034	<0.17	—
2B1-1	"	2/3		<0.027	<0.026	<0.034	<0.056	<0.24	<0.077	<0.065	<0.062	<0.16	—
2B1-2	"	2/17		<0.031	<0.032	<0.031	<0.077	<0.27	<0.078	<0.060	<0.043	<0.17	—
3B1-1	"	3/3		<0.048	<0.042	<0.041	<0.074	<0.29	<0.098	<0.056	<0.036	<0.20	—
3B1-2	"	3/17		<0.028	<0.031	<0.032	<0.062	<0.25	<0.077	<0.064	<0.060	<0.16	—
4B2-1	原科研第2	2014/4/3	0.56 ± 0.1	<0.026	<0.042	<0.033	<0.047	<0.25	<0.088	0.066 ± 0.012	0.086 ± 0.012	<0.17	<0.25
4B2-2	"	4/16	0.61 ± 0.1	<0.025	<0.031	<0.037	<0.055	<0.25	<0.083	0.066 ± 0.012	0.082 ± 0.010	<0.18	<0.27
5B2-1	"	5/1	47 ± 0.3	<0.028	<0.034	<0.033	<0.064	<0.26	<0.074	<0.066	<0.062	<0.17	<0.50
5B2-2	"	5/15	0.62 ± 0.1	<0.030	<0.034	<0.037	<0.074	<0.26	<0.080	0.076 ± 0.016	0.16 ± 0.01	<0.17	<0.45
6B2-1	"	6/3	2.0 ± 0.1	<0.028	<0.033	<0.035	<0.064	<0.27	<0.080	<0.055	0.066 ± 0.015	<0.17	<0.40
6B2-2	"	6/17	0.67 ± 0.09	<0.029	<0.032	<0.033	<0.050	<0.25	<0.085	<0.072	0.082 ± 0.020	<0.16	<0.42
7B2-1	"	7/1	2.08 ± 0.1	<0.047	<0.034	<0.039	<0.064	<0.30	<0.096	<0.055	0.048 ± 0.010	<0.21	<0.29
7B2-2	"	7/15	5.60 ± 0.1	<0.035	<0.037	<0.043	<0.062	<0.32	<0.090	<0.047	0.089 ± 0.013	<0.14	<0.33
8B2-1	"	8/4	2.06 ± 0.1	<0.037	<0.040	<0.045	<0.066	<0.32	<0.093	<0.055	<0.042	<0.16	<0.33
8B2-2	"	8/19	0.77 ± 0.09	<0.047	<0.032	<0.038	<0.061	<0.28	<0.093	<0.055	0.050 ± 0.009	<0.22	<0.30
9B2-1	"	9/2	2.36 ± 0.1	<0.046	<0.034	<0.036	<0.063	<0.30	<0.10	<0.059	0.054 ± 0.009	<0.21	<0.41
9B2-2	"	9/16	0.72 ± 0.09	<0.028	<0.033	<0.037	<0.070	<0.26	<0.075	<0.062	0.088 ± 0.014	<0.17	<0.37
10B2-1	"	10/1	1358 ± 1	<0.029	<0.036	<0.036	<0.071	<0.26	<0.081	<0.061	<0.042	<0.17	<0.39
10B2-2	"	10/15	5.41 ± 0.1	<0.031	<0.034	<0.035	<0.072	<0.27	<0.078	<0.058	0.083 ± 0.014	<0.16	<0.36
11B2-1	"	11/5	4.4 ± 0.1	<0.027	<0.039	<0.033	<0.057	<0.25	<0.081	<0.064	0.051 ± 0.013	<0.16	<0.40
11B2-2	"	11/18	1800 ± 2	<0.030	<0.030	<0.033	<0.067	<0.25	<0.081	<0.063	<0.062	<0.16	<0.36
12B2-1	"	12/2	0.54 ± 0.1	<0.029	<0.031	<0.034	<0.056	<0.25	<0.083	<0.042	0.054 ± 0.014	<0.17	<0.27
12B2-2	"	12/16	0.83 ± 0.1	<0.029	<0.034	<0.036	<0.074	<0.28	<0.084	<0.057	0.054 ± 0.014	<0.17	<0.39
1B2-1	"	2015/1/6	0.64 ± 0.1	<0.029	<0.029	<0.034	<0.065	<0.25	<0.081	<0.066	<0.062	<0.17	<0.42
1B2-2	"	1/16	0.88 ± 0.1	<0.037	<0.037	<0.046	<0.068	<0.33	<0.092	<0.066	<0.040	<0.16	<0.32
2B2-1	"	2/3	0.49 ± 0.1	<0.028	<0.032	<0.032	<0.065	<0.27	<0.065	<0.053	<0.043	<0.16	<0.33
2B2-2	"	2/17	12.7 ± 0.2	<0.034	<0.043	<0.042	<0.068	<0.32	<0.095	<0.058	<0.043	<0.16	<0.35
3B2-1	"	3/3	0.64 ± 0.1	<0.026	<0.030	<0.028	<0.053	<0.26	<0.083	<0.038	<0.036	<0.17	<0.28
3B2-2	"	3/17	0.66 ± 0.1	<0.030	<0.031	<0.037	<0.072	<0.26	<0.080	<0.058	<0.042	<0.17	<0.36

試料番号	排水口	採取年月日	放射性核種濃度 (Bq/L)										
			³ H	⁵⁴ Mn	⁵⁸ Co	⁶⁰ Co	⁹⁰ Sr	¹⁰⁶ Ru	¹³⁵ Sb	¹³⁴ Cs	¹³⁷ Cs	¹⁴⁴ Ce	
4B3-1	原科研第3	2014/4/16		<0.028	<0.039	<0.028	<0.070	<0.28	<0.090	0.075 ± 0.013	0.14 ± 0.01	<0.19	
4B3-2	"	4/23		<0.038	<0.047	<0.047	<0.086	<0.33	<0.096	<0.053	<0.043	<0.16	
5B3-1	"	5/28		<0.036	<0.041	<0.041	<0.082	<0.33	<0.094	0.063 ± 0.017	0.12 ± 0.01	<0.16	
6B3-1	"	6/5		<0.029	<0.038	<0.038	<0.075	<0.27	<0.081	<0.052	0.069 ± 0.014	<0.21	
6B3-2	"	6/11		<0.033	<0.034	<0.034	<0.071	<0.26	<0.084	<0.042	<0.035	<0.18	
7B3-1	"	7/7		<0.028	<0.030	<0.030	<0.059	<0.25	<0.081	<0.063	<0.064	<0.16	
7B3-2	"	7/9		<0.032	<0.035	<0.035	<0.075	<0.26	<0.080	<0.059	<0.044	<0.17	
8B3-1	"	8/6		<0.029	<0.037	<0.037	<0.078	<0.27	<0.080	<0.058	0.047 ± 0.014	<0.17	
8B3-2	"	8/27		<0.048	<0.039	<0.039	<0.074	<0.25	<0.084	<0.069	<0.062	<0.16	
9B3-1	"	9/3		<0.027	<0.040	<0.040	<0.063	<0.29	<0.097	<0.048	<0.037	<0.22	
9B3-2	"	9/10		<0.057	<0.042	<0.042	<0.071	<0.32	<0.094	0.048 ± 0.014	<0.063	<0.16	
10B3-1	"	10/15		<0.031	<0.037	<0.037	<0.080	<0.25	<0.079	<0.068	<0.042	<0.17	
10B3-2	"	10/22		<0.035	<0.043	<0.043	<0.076	<0.32	<0.088	<0.048	0.040 ± 0.011	<0.16	
11B3-1	"	11/5		<0.033	<0.034	<0.034	<0.065	<0.28	<0.085	<0.061	<0.042	<0.17	
11B3-2	"	11/12		<0.039	<0.041	<0.041	<0.083	<0.32	<0.093	<0.057	<0.042	<0.16	
12B3-1	"	12/17		<0.036	<0.050	<0.050	<0.086	<0.32	<0.091	<0.052	0.084 ± 0.013	<0.16	
1B3-1	"	2015/1/14		<0.029	<0.032	<0.032	<0.063	<0.23	<0.080	<0.067	0.091 ± 0.020	<0.16	
2B3-1	"	2/4		<0.036	<0.045	<0.045	<0.084	<0.34	<0.090	<0.058	0.068 ± 0.011	<0.16	
2B3-2	"	2/18		<0.047	<0.038	<0.038	<0.069	<0.29	<0.087	<0.056	<0.032	<0.21	
3B3-1	"	3/19		<0.044	<0.035	<0.035	<0.044	<0.24	<0.074	<0.063	0.086 ± 0.020	<0.17	
4B9-1	機研大洗	2014/4/7	0.35 ± 0.1	<0.033	<0.045	<0.045	<0.073	<0.33	<0.093	<0.061	0.092 ± 0.013	<0.16	
4B9-2	"	4/16	0.40 ± 0.1	<0.046	<0.031	<0.031	<0.070	<0.26	<0.079	<0.058	0.060 ± 0.013	<0.17	
5B9-1	"	5/1	0.49 ± 0.1	<0.050	<0.042	<0.042	<0.085	<0.29	<0.099	0.092 ± 0.0013	0.27 ± 0.01	<0.22	
5B9-2	"	5/15	0.37 ± 0.1	<0.038	<0.051	<0.051	<0.087	<0.34	<0.093	<0.059	0.075 ± 0.012	<0.18	
6B9-1	"	6/3	0.49 ± 0.09	<0.025	<0.034	<0.034	<0.056	<0.25	<0.084	<0.048	0.070 ± 0.011	<0.16	
6B9-2	"	6/17	0.53 ± 0.09	<0.030	<0.038	<0.038	<0.074	<0.26	<0.078	<0.060	<0.042	<0.17	
7B9-1	"	7/1	0.54 ± 0.1	<0.040	<0.039	<0.039	<0.071	<0.30	<0.098	0.070 ± 0.013	0.16 ± 0.01	<0.21	
7B9-2	"	7/15	2.9 ± 0.1	<0.046	<0.035	<0.035	<0.059	<0.28	<0.099	<0.055	<0.032	<0.21	
8B9-1	"	8/4	<0.34	<0.028	<0.040	<0.040	<0.080	<0.27	<0.084	<0.069	0.063 ± 0.020	<0.17	
8B9-2	"	8/19	1.3 ± 0.1	<0.046	<0.034	<0.034	<0.067	<0.29	<0.10	<0.060	0.049 ± 0.010	<0.21	
9B9-1	"	9/2	1.7 ± 0.1	<0.034	<0.037	<0.037	<0.054	<0.32	<0.093	<0.060	<0.044	<0.16	
9B9-2	"	9/16	0.67 ± 0.09	<0.030	<0.030	<0.030	<0.050	<0.26	<0.082	<0.043	<0.037	<0.17	
10B9-1	"	10/1	0.43 ± 0.1	<0.046	<0.032	<0.032	<0.072	<0.28	<0.097	<0.055	<0.033	<0.21	
10B9-2	"	10/15	2.4 ± 0.1	<0.049	<0.033	<0.033	<0.064	<0.29	<0.10	<0.053	<0.032	<0.20	
11B9-1	"	11/5	1.2 ± 0.1	<0.030	<0.041	<0.041	<0.085	<0.25	<0.078	<0.066	<0.062	<0.16	
11B9-2	"	11/18	1.2 ± 0.1	<0.031	<0.030	<0.030	<0.064	<0.26	<0.077	<0.056	<0.042	<0.16	
12B9-1	"	12/2	0.72 ± 0.1	<0.051	<0.041	<0.041	<0.090	<0.28	<0.097	<0.056	<0.035	<0.22	
12B9-2	"	12/16	0.93 ± 0.1	<0.028	<0.034	<0.034	<0.055	<0.24	<0.076	<0.040	<0.036	<0.18	
1B9-1	"	2015/1/6	0.69 ± 0.1	<0.030	<0.033	<0.033	<0.037	<0.26	<0.082	<0.057	<0.042	<0.17	
1B9-2	"	1/16	0.69 ± 0.1	<0.028	<0.031	<0.031	<0.037	<0.27	<0.079	<0.056	<0.043	<0.16	
2B9-1	"	2/3	0.61 ± 0.1	<0.027	<0.029	<0.029	<0.052	<0.24	<0.080	<0.049	<0.034	<0.17	
2B9-2	"	2/17	0.49 ± 0.1	<0.049	<0.036	<0.036	<0.040	<0.30	<0.11	<0.051	<0.035	<0.21	
3B9-1	"	3/3	0.34 ± 0.1	<0.046	<0.030	<0.030	<0.061	<0.23	<0.081	<0.063	<0.061	<0.16	
3B9-2	"	3/17	0.61 ± 0.1	<0.025	<0.030	<0.030	<0.033	<0.24	<0.075	<0.042	<0.034	<0.17	
4B7-1	原研東海	2014/4/8		<0.060	<0.065	<0.065	<0.13	<0.65	<0.20	<0.098	0.15 ± 0.03	<0.60	
4B7-2	"	4/16		<0.060	<0.066	<0.066	<0.13	<0.62	<0.21	<0.13	<0.16	<0.56	
5B7-1	"	5/1		<0.077	<0.066	<0.066	<0.15	<0.61	<0.22	<0.14	<0.16	<0.62	
5B7-2	"	5/15		<0.061	<0.075	<0.075	<0.13	<0.62	<0.20	<0.12	<0.16	<0.56	
6B7-1	"	6/3		<0.072	<0.065	<0.065	<0.14	<0.64	<0.20	<0.10	<0.082	<0.50	
6B7-2	"	6/17		<0.066	<0.066	<0.066	<0.14	<0.63	<0.21	<0.11	0.11 ± 0.03	<0.58	
7B7-1	"	7/1		<0.069	<0.069	<0.069	<0.14	<0.63	<0.20	<0.13	<0.16	<0.54	

試料番号	排水口	採取年月日	³ H	⁵⁴ Mn	⁵⁸ Co	⁶⁰ Co	⁹⁵ Zr	¹⁰⁶ Ru	¹²⁵ Sb	¹³⁴ Cs	¹³⁷ Cs	¹⁴⁶ Ce
7B7-2	原電東海	7/15		<0.065	<0.062	<0.072	<0.13	<0.61	<0.22	<0.098	<0.11	<0.57
8B7-1	"	8/4		<0.062	<0.068	<0.073	<0.12	<0.63	<0.21	<0.13	<0.16	<0.57
8B7-2	"	8/19		<0.062	<0.059	<0.062	<0.13	<0.61	<0.21	<0.13	<0.16	<0.56
9B7-1	"	9/2		<0.094	<0.091	<0.082	<0.20	<0.78	<0.31	<0.12	<0.11	<0.84
9B7-2	"	9/16		<0.063	<0.059	<0.076	<0.14	<0.63	<0.20	<0.11	0.13 ± 0.03	<0.60
10B7-1	"	10/1		<0.068	<0.063	<0.064	<0.12	<0.58	<0.22	<0.13	0.17 ± 0.05	<0.56
10B7-2	"	10/15		<0.052	<0.044	<0.051	<0.082	<0.42	<0.17	<0.066	<0.062	<0.43
11B7-1	"	11/5		<0.073	<0.059	<0.060	<0.14	<0.59	<0.22	<0.13	0.17 ± 0.05	<0.58
11B7-2	"	11/18		<0.065	<0.086	<0.065	<0.15	<0.60	<0.21	<0.13	<0.16	<0.55
12B7-1	"	12/2		<0.066	<0.060	<0.061	<0.084	<0.59	<0.22	<0.13	0.18 ± 0.05	<0.55
12B7-2	"	12/16		<0.070	<0.068	<0.073	<0.088	<0.63	<0.20	<0.11	<0.084	<0.50
1B7-1	"	2015/1/6		<0.049	<0.048	<0.047	<0.086	<0.43	<0.20	<0.061	<0.062	<0.43
1B7-2	"	1/16		<0.069	<0.075	<0.073	<0.13	<0.64	<0.20	<0.080	<0.088	<0.52
2B7-1	"	2/4		<0.070	<0.064	<0.068	<0.13	<0.62	<0.21	<0.12	0.24 ± 0.05	<0.54
2B7-2	"	2/17		<0.065	<0.064	<0.064	<0.13	<0.59	<0.21	<0.13	<0.16	<0.54
3B7-1	"	3/3		<0.047	<0.058	<0.047	<0.080	<0.39	<0.24	<0.061	<0.061	<0.44
3B7-2	"	3/17		<0.068	<0.030	<0.072	<0.089	<0.64	<0.20	<0.084	<0.088	<0.49
4B17-1	原電東海第二	2014/4/8	2.0 ± 0.1	<0.046	<0.053	<0.050	<0.095	<0.42	<0.16	<0.061	<0.057	<0.42
4B17-2	"	4/16	0.45 ± 0.1	<0.070	<0.068	<0.066	<0.15	<0.61	<0.20	<0.11	<0.10	<0.57
5B17-1	"	5/1	1.2 ± 0.1	<0.047	<0.049	<0.048	<0.090	<0.46	<0.15	<0.060	<0.060	<0.47
5B17-2	"	5/15	0.16 ± 0.1	<0.072	<0.072	<0.070	<0.15	<0.62	<0.20	<0.11	<0.11	<0.58
6B17-1	"	6/3	<0.26	<0.14	<0.084	<0.083	<0.17	<0.84	<0.31	<0.13	0.14 ± 0.03	<0.77
6B17-2	"	6/17	0.30 ± 0.087	<0.069	<0.070	<0.065	<0.15	<0.60	<0.21	<0.12	<0.11	<0.54
7B17-1	"	7/1	0.45 ± 0.1	<0.068	<0.057	<0.070	<0.15	<0.61	<0.20	<0.11	<0.11	<0.58
7B17-2	"	7/15	<0.33	<0.046	<0.047	<0.051	<0.083	<0.42	<0.16	<0.062	0.075 ± 0.018	<0.42
8B17-1	"	8/4	<0.33	<0.071	<0.068	<0.069	<0.092	<0.64	<0.22	<0.12	<0.10	<0.61
8B17-2	"	8/19	<0.27	<0.063	<0.061	<0.072	<0.12	<0.62	<0.21	<0.11	0.16 ± 0.03	<0.59
9B17-1	"	9/2	<0.27	<0.068	<0.066	<0.069	<0.15	<0.62	<0.21	<0.11	0.14 ± 0.04	<0.59
9B17-2	"	9/16	<0.27	<0.048	<0.044	<0.052	<0.077	<0.42	<0.16	<0.060	<0.082	<0.43
10B17-1	"	10/1	<0.34	<0.065	<0.064	<0.063	<0.15	<0.61	<0.20	<0.11	<0.099	<0.59
10B17-2	"	10/15	0.43 ± 0.1	<0.068	<0.066	<0.065	<0.12	<0.66	<0.20	<0.11	<0.086	<0.50
11B17-1	"	11/5	0.43 ± 0.1	<0.064	<0.061	<0.071	<0.15	<0.63	<0.21	<0.098	<0.11	<0.59
11B17-2	"	11/18	0.51 ± 0.1	<0.068	<0.067	<0.063	<0.15	<0.63	<0.22	<0.12	<0.10	<0.59
12B17-1	"	12/2	<0.34	<0.062	<0.063	<0.065	<0.12	<0.63	<0.21	<0.095	<0.11	<0.57
12B17-2	"	12/16	<0.34	<0.21	<0.085	<0.091	<0.18	<0.88	<0.30	<0.13	<0.11	<0.56
1B17-1	"	2015/1/6	<0.34	<0.067	<0.070	<0.086	<0.12	<0.65	<0.19	<0.096	<0.086	<0.50
1B17-2	"	1/16	<0.33	<0.092	<0.095	<0.091	<0.19	<0.87	<0.30	<0.12	<0.098	<0.91
2B17-1	"	2/3	<0.32	<0.061	<0.060	<0.064	<0.12	<0.60	<0.21	<0.091	<0.10	<0.60
2B17-2	"	2/17	<0.32	<0.076	<0.063	<0.077	<0.12	<0.64	<0.21	<0.11	<0.11	<0.58
3B17-1	"	3/3	0.28 ± 0.09	<0.065	<0.062	<0.076	<0.095	<0.60	<0.21	<0.098	<0.085	<0.51
3B17-2	"	3/17	<0.32	<0.14	<0.11	<0.082	<0.18	<0.85	<0.29	<0.12	<0.10	<0.86
6B14	NDC	2014/6/3		<0.060	<0.040	0.064 ± 0.011	<0.077	<0.30	<0.11	<0.079	0.27 ± 0.03	<0.20
7B14	"	7/29		<0.036	<0.042	0.22 ± 0.02	<0.096	<0.33	<0.099	<0.066	0.42 ± 0.22	<0.22
8B14	"	8/18		<0.037	<0.048	0.10 ± 0.02	<0.077	<0.38	<0.11	<0.063	0.68 ± 0.02	<0.19
9B14	"	9/5		<0.033	<0.047	0.082 ± 0.013	<0.091	<0.30	<0.11	<0.076	0.25 ± 0.03	<0.20
10B14	"	10/8		<0.070	<0.052	0.067 ± 0.014	<0.11	<0.35	<0.12	<0.060	0.31 ± 0.02	<0.27
11B14	"	11/13		<0.035	<0.041	<0.037	<0.092	<0.31	<0.097	<0.078	0.17 ± 0.02	<0.20
1B14	"	2015/1/22		<0.041	<0.045	0.10 ± 0.01	<0.080	<0.35	<0.10	<0.082	0.49 ± 0.02	<0.18
3B14	"	3/27		<0.057	<0.039	0.10 ± 0.01	<0.092	<0.32	<0.097	<0.067	0.74 ± 0.02	<0.21

附表V-30 原子力施設排水中の放射性核種濃度（ウラン）

試料番号	排水口	採取年月日	全U濃度 (Bq/L)	核種比 (²³⁴ U: ²³⁵ U: ²³⁸ U)
4B13	三菱原燃	2014/4/4	0.084 ± 0.009	76:4:20
5B13	〃	5/1	0.033 ± 0.005	62:7:32
6B13	〃	6/11	0.052 ± 0.006	80:5:15
7B13	〃	7/2	0.058 ± 0.007	75:1:23
8B13	〃	8/4	0.10 ± 0.01	87:1:11
9B13	〃	9/10	0.049 ± 0.006	80:2:18
10B13	〃	10/8	0.077 ± 0.01	69:9:22
11B13	〃	11/6	0.067 ± 0.007	78:4:18
12B13	〃	12/4	0.21 ± 0.02	75:9:16
1B13	〃	2015/1/6	0.071 ± 0.008	70:4:26
2B13	〃	2/3	0.052 ± 0.007	76:5:18
3B13	〃	3/3	0.055 ± 0.006	66:6:29
4B15	JCO	2014/4/3	0.084 ± 0.009	66:4:29
5B15	〃	5/1	0.037 ± 0.005	60:5:35
6B15	〃	6/6	0.042 ± 0.006	79:1:20
7B15	〃	7/3	0.046 ± 0.006	74:2:24
8B15	〃	8/5	0.064 ± 0.007	79:0:21
9B15	〃	9/5	0.12 ± 0.01	76:2:22
10B15	〃	10/3	0.091 ± 0.01	79:1:21
11B15	〃	11/5	0.084 ± 0.008	70:5:25
12B15	〃	12/4	0.17 ± 0.01	80:3:17
1B15	〃	2015/1/16	0.14 ± 0.01	73:4:24
2B15	〃	2/5	0.092 ± 0.009	72:5:23
3B15	〃	3/3	0.18 ± 0.01	77:6:18
4B18	原燃工	2014/4/7	0.017 ± 0.004	76:11:13
5B18	〃	5/20	0.017 ± 0.004	58:3:39
6B18	〃	6/2	0.0098 ± 0.003	57:0:43
7B18	〃	7/1	0.016 ± 0.004	55:0:45
8B18	〃	8/21	0.011 ± 0.003	56:0:44
9B18	〃	9/3	0.014 ± 0.003	49:9:42
10B18	〃	10/9	0.018 ± 0.004	76:0:24
11B18	〃	11/13	0.026 ± 0.005	67:8:26
12B18	〃	12/10	0.027 ± 0.005	70:2:27
1B18	〃	2015/1/20	0.014 ± 0.003	54:10:35
2B18	〃	2/6	0.013 ± 0.003	53:0:47
3B18	〃	3/11	0.0099 ± 0.002	70:0:30
4B12	サイクル工研第2	2014/4/16	0.015 ± 0.002	42:7:51
5B12	〃	5/15	0.0094 ± 0.002	44:0:56
6B12	〃	6/6	0.0084 ± 0.002	44:0:56
7B12	〃	7/3	0.013 ± 0.002	43:6:51
8B12	〃	8/22	0.017 ± 0.002	48:5:47
9B12	〃	9/12	0.015 ± 0.002	34:2:65
10B12	〃	10/2	0.011 ± 0.002	49:8:43
11B12	〃	11/7	0.013 ± 0.002	33:8:59
12B12	〃	12/5	0.013 ± 0.002	46:4:50
1B12	〃	2015/1/23	0.014 ± 0.002	44:5:51
2B12	〃	2/27	0.014 ± 0.002	57:2:41
3B12	〃	3/6	0.011 ± 0.002	44:7:49

附表V-31 原子力施設排水中の放射性核種濃度（プルトニウム）

試料番号	排水口	採取年月日	²³⁹⁺²⁴⁰ Pu濃度 (Bq/L)	²³⁸ Pu濃度 (Bq/L)	Pu(α) (Bq/L)
4B12	サイクル工研第2	2014/4/16	<0.002	<0.002	<0.002
5B12	"	5/15	<0.003	<0.002	<0.003
6B12	"	6/6	<0.001	<0.001	<0.002
7B12	"	7/3	<0.002	<0.002	<0.002
8B12	"	8/22	<0.002	<0.002	<0.003
9B12	"	9/12	<0.002	<0.003	<0.003
10B12	"	10/2	<0.002	<0.002	<0.002
11B12	"	11/7	<0.001	<0.001	<0.002
12B12	"	12/5	<0.001	<0.001	<0.002
1B12	"	2015/1/23	<0.003	<0.003	<0.004
2B12	"	2/27	<0.004	<0.002	<0.004
3B12	"	3/6	<0.002	<0.002	<0.002

附表V-32 原子力施設排水中の放射性核種濃度（再処理施設：プルトニウム）

試料番号	排水口	採取年月日	²³⁹⁺²⁴⁰ Pu濃度 (Bq/L)	²³⁸ Pu濃度 (Bq/L)	Pu(α) (Bq/L)
4B16-1	"	2014/4/22	0.013 ± 0.002	0.024 ± 0.004	0.037 ± 0.004
5B16-1	"	5/13	0.0029 ± 0.0008	0.0045 ± 0.0010	0.0074 ± 0.0012
6B16-1	"	6/10	0.026 ± 0.003	0.048 ± 0.005	0.074 ± 0.006
6B16-2	"	6/24	0.010 ± 0.002	0.022 ± 0.002	0.032 ± 0.003
7B16-1	"	7/29	0.0048 ± 0.0012	0.0093 ± 0.0018	0.014 ± 0.002
8B16-1	"	8/26	0.022 ± 0.003	0.046 ± 0.005	0.067 ± 0.006
12B16-1	"	12/3	0.0097 ± 0.0022	0.0079 ± 0.0019	0.018 ± 0.0029
12B16-2	"	12/16	0.0065 ± 0.0017	0.0057 ± 0.0016	0.012 ± 0.0024
2B16-1	"	2015/2/5	0.0056 ± 0.0015	0.014 ± 0.0025	0.019 ± 0.0029
2B16-2	"	2/26	0.0038 ± 0.0012	0.0068 ± 0.0017	0.011 ± 0.002
3B16-1	"	3/11	0.020 ± 0.004	0.035 ± 0.006	0.054 ± 0.007
3B16-2	"	3/25	0.0031 ± 0.0012	0.0065 ± 0.0018	0.0096 ± 0.0021

附表 V-33 原子力施設排水中の放射性核種濃度(再処理施設：トリチウム, γ 線スペクトロメトリー)

試料番号	排水口	採取年月日	放射線核種濃度 (Bq/L)									
			^3H (Bq/cm ³)	^{95}Zr	^{95}Nb	^{106}Ru	^{125}Sb	^{131}I	^{134}Cs	^{137}Cs	^{144}Ce	
4B16-1	再処理施設	2014/4/22	22 ± 0.02	<0.29	<0.31	<0.88	<0.28	<1.4	<0.18	0.16 ± 0.03	<0.65	
5B16-1	"	5/13	8.8 ± 0.01	<0.30	<0.28	<0.87	<0.28	<1.4	<0.24	<0.21	<0.56	
6B16-1	"	6/10	40 ± 0.03	<0.29	<0.35	<0.95	<0.33	<1.9	<0.17	<0.12	<0.73	
6B16-2	"	6/24	20 ± 0.02	<0.21	<0.20	<0.91	<0.26	<0.45	<0.20	0.19 ± 0.05	<0.57	
7B16-1	"	7/29	7.8 ± 0.01	<0.24	<0.16	<0.95	<0.32	<0.55	<0.20	0.14 ± 0.03	<0.69	
8B16-1	"	8/26	44 ± 0.03	<0.29	<0.30	<0.91	<0.28	<0.16	<0.18	0.16 ± 0.04	<0.59	
12B16-1	"	12/3	20 ± 0.02	<0.25	<0.34	<0.88	<0.28	<1.9	<0.22	<0.21	<0.57	
12B16-2	"	12/16	4.3 ± 0.009	<0.30	<0.29	<0.91	<0.26	<0.62	<0.20	0.14 ± 0.04	<0.57	
2B16-1	"	2015/2/5	3.6 ± 0.01	<0.35	<0.34	<0.87	<0.28	<1.4	<0.23	<0.20	<0.58	
2B16-2	"	2/26	5.9 ± 0.01	<0.31	<0.31	<1.2	<0.31	<0.27	<0.19	<0.13	<0.54	
3B16-1	"	3/11	2.4 ± 0.01	<0.26	<0.21	<0.82	<0.27	<0.93	<0.21	<0.21	<0.54	
3B16-2	"	3/25	2.0 ± 0.01	<0.20	<0.17	<0.91	<0.27	<0.28	<0.18	0.17 ± 0.04	<0.61	

附表V-34 原子力施設排水中の放射性核種濃度 (トリチウム, 炭素14)

試料番号	採取地点	採取年月日	放射性核種濃度 (Bq/cm ³)	
			³ H	¹⁴ C
4B5-1	積水メディカル	2014/4/3	1.4 ± 0.004	1.2 ± 0.003
4B5-2	〃	4/16	2.0 ± 0.004	0.79 ± 0.003
5B5-1	〃	5/15	2.6 ± 0.005	1.1 ± 0.003
5B5-2	〃	5/23	2.5 ± 0.005	1.1 ± 0.003
6B5-1	〃	6/3	2.6 ± 0.005	1.1 ± 0.003
6B5-2	〃	6/17	2.7 ± 0.005	1.2 ± 0.003
7B5-1	〃	7/1	2.4 ± 0.005	1.0 ± 0.003
7B5-2	〃	7/15	2.2 ± 0.005	1.5 ± 0.004
8B5-1	〃	8/4	2.3 ± 0.005	1.3 ± 0.003
8B5-2	〃	8/19	2.4 ± 0.005	1.2 ± 0.003
9B5-1	〃	9/2	3.0 ± 0.005	1.4 ± 0.003
9B5-2	〃	9/16	0.70 ± 0.003	0.63 ± 0.002
10B5-1	〃	10/1	0.83 ± 0.003	0.86 ± 0.003
10B5-2	〃	10/15	0.51 ± 0.003	0.83 ± 0.003
11B5-1	〃	11/5	0.61 ± 0.003	0.78 ± 0.003
11B5-2	〃	11/18	0.27 ± 0.002	0.42 ± 0.002
12B5-1	〃	12/2	0.38 ± 0.003	0.65 ± 0.002
12B5-2	〃	12/16	0.64 ± 0.003	0.97 ± 0.003
1B5-1	〃	2015/1/6	0.62 ± 0.003	1.1 ± 0.003
1B5-2	〃	1/16	0.67 ± 0.003	1.1 ± 0.003
2B5-1	〃	2/3	0.49 ± 0.003	0.78 ± 0.002
2B5-2	〃	2/17	0.67 ± 0.003	1.1 ± 0.003
3B5-1	〃	3/3	0.76 ± 0.003	1.1 ± 0.003
3B5-2	〃	3/17	0.73 ± 0.003	1.0 ± 0.003

茨城県環境放射線監視センター年報 第8号

平成28年3月印刷

平成28年3月発行

発行所 〒311-1206

ひたちなか市西十三奉行11518-4

茨城県環境放射線監視センター

TEL : 029-200-0011

FAX : 029-200-0066

