

目的

本地区は、茨城県稲敷市の北東部に位置し、霞ヶ浦流域の低平地に広がる農業地帯であり、れんこんによる労働集約型の営農が展開されている。

本地区の農地は、昭和7年から29年に干拓事業において10a区画に整備されたが、農道のほとんどが有効幅員1.8m程度と狭く、末端用水路と排水路が土水路であるなど、営農作業や水管理に多大な労力を費やしていることに加え、地下からの塩分遡上による塩害により収量が低下しており、営農に支障をきたしている。

このため、本事業により区画整理、農道、用排水施設、暗渠排水を整備することで生産性の高い優良農地を確保するとともに、農業の生産性の向上を図り、本地域の豊かで競争力ある農業の実現に資するものである。

事業概要

受益面積 136.1ha (田: 136.1ha)

工事内容

整地工	136.1ha
道路工	29.8km
用水路工	23.0km
排水路工	13.9km
暗渠排水工	109.0ha

総事業費 4,601,000千円
工期 令和4年度～令和11年度

負担割合

負担割合	国	県	市町村	地元
(%)	55.0	27.5	10.0	7.5

問い合わせ先

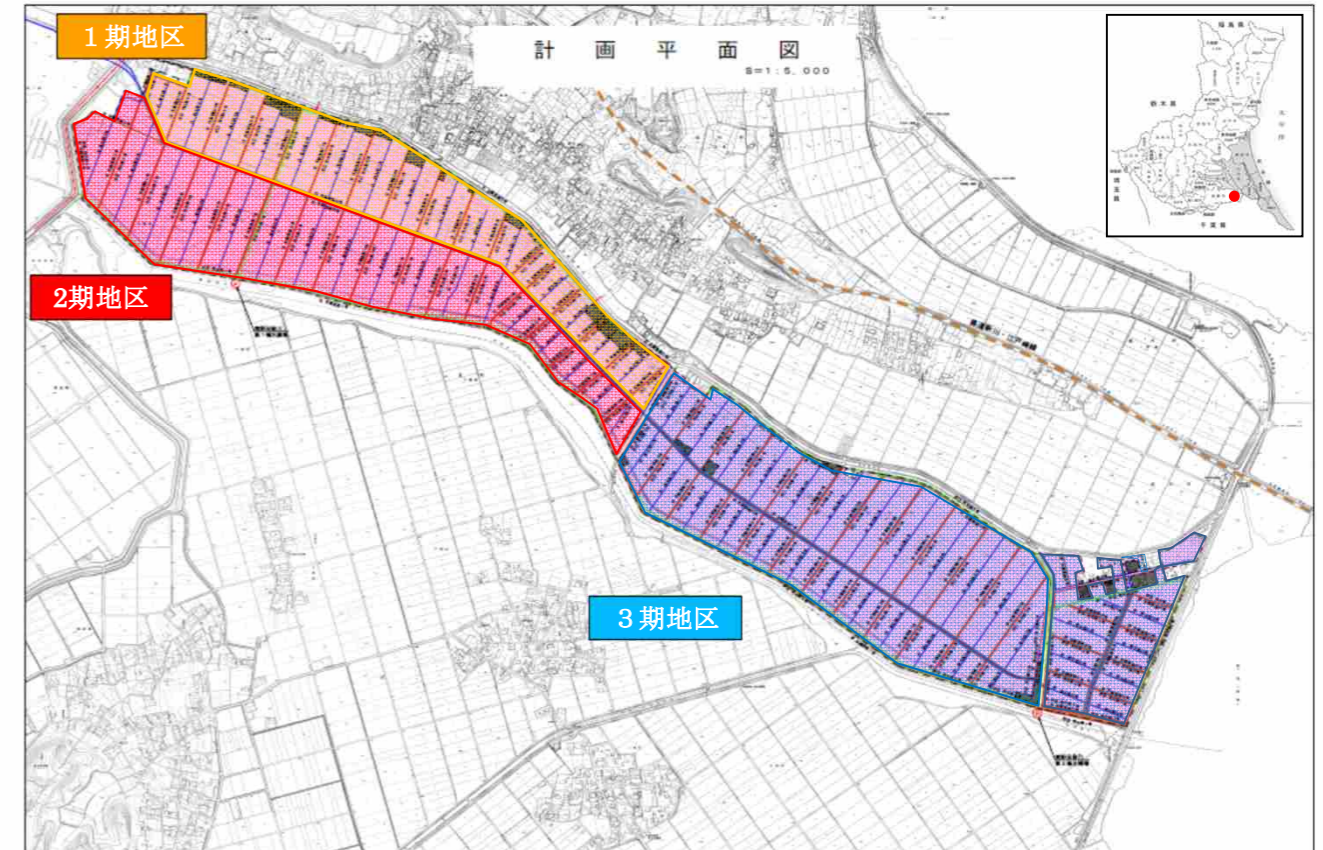
茨城県 県南農林事務所 稲敷土地改良事務所 工務課
〒300-0504
茨城県稲敷市江戸崎甲541
tel 029-892-2415 fax 029-892-2435

関係市町村 稲敷市

関係
土地改良区 新利根川土地改良区

経営体育成基盤整備事業

野田奈川地区概要

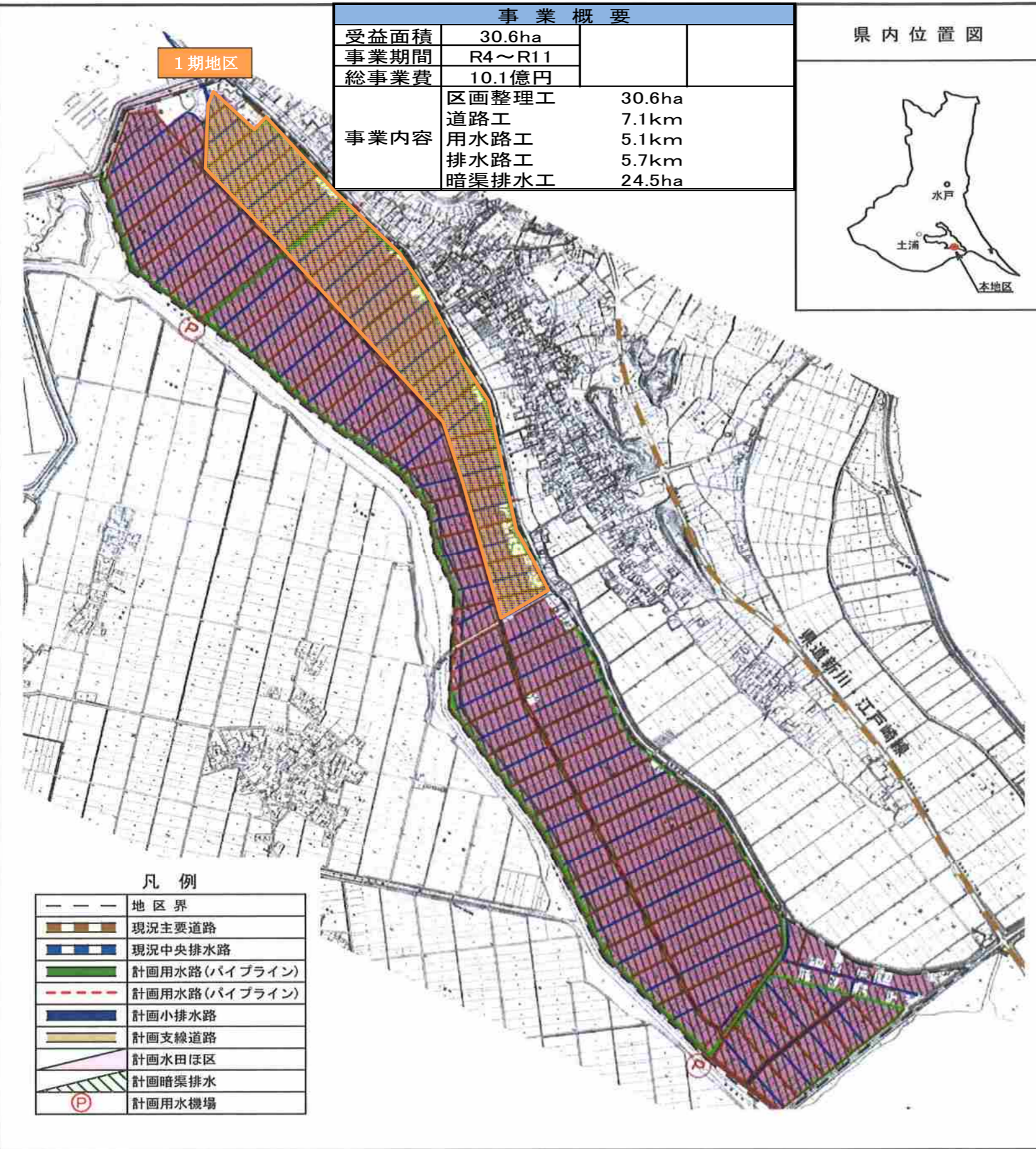
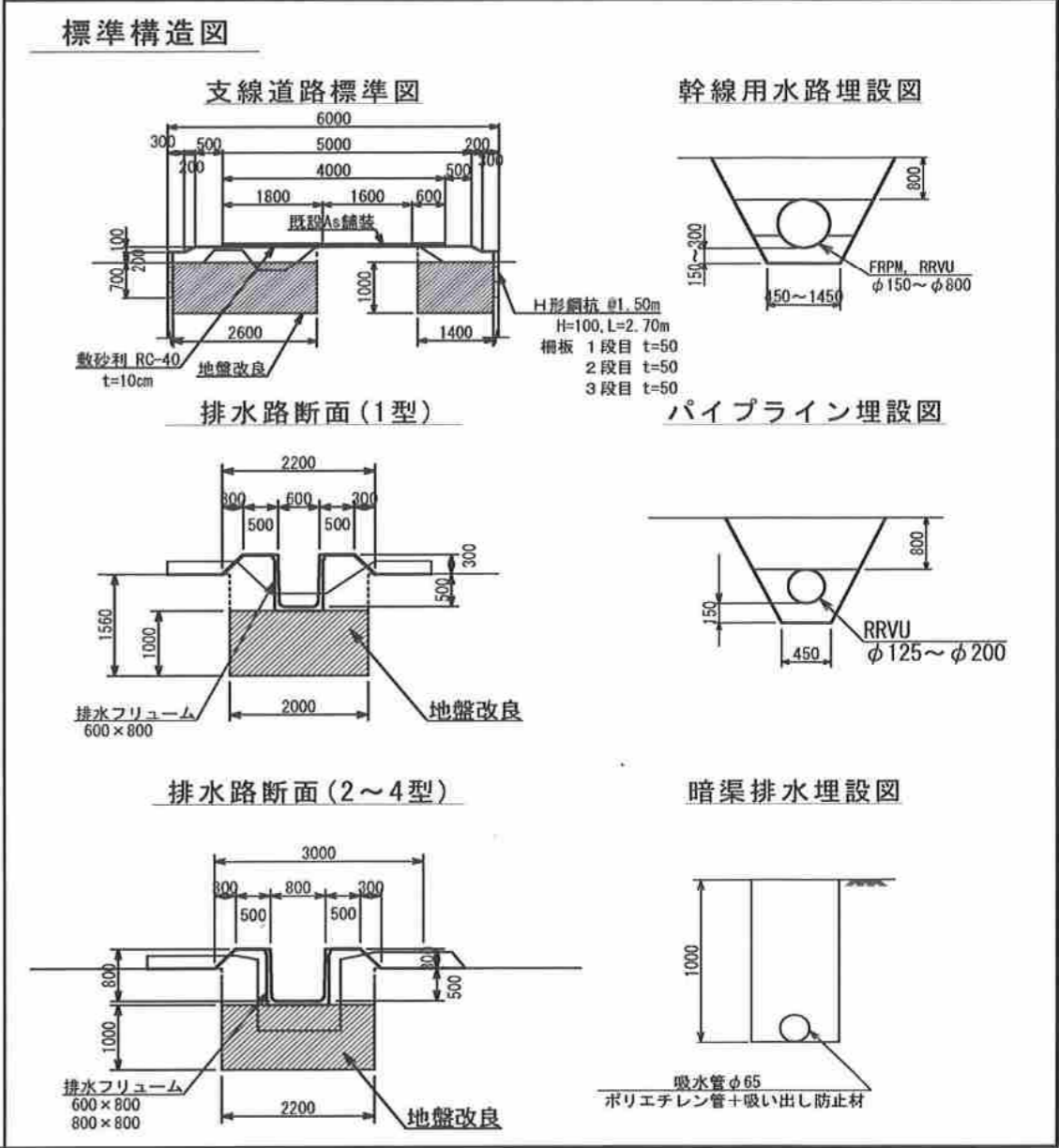
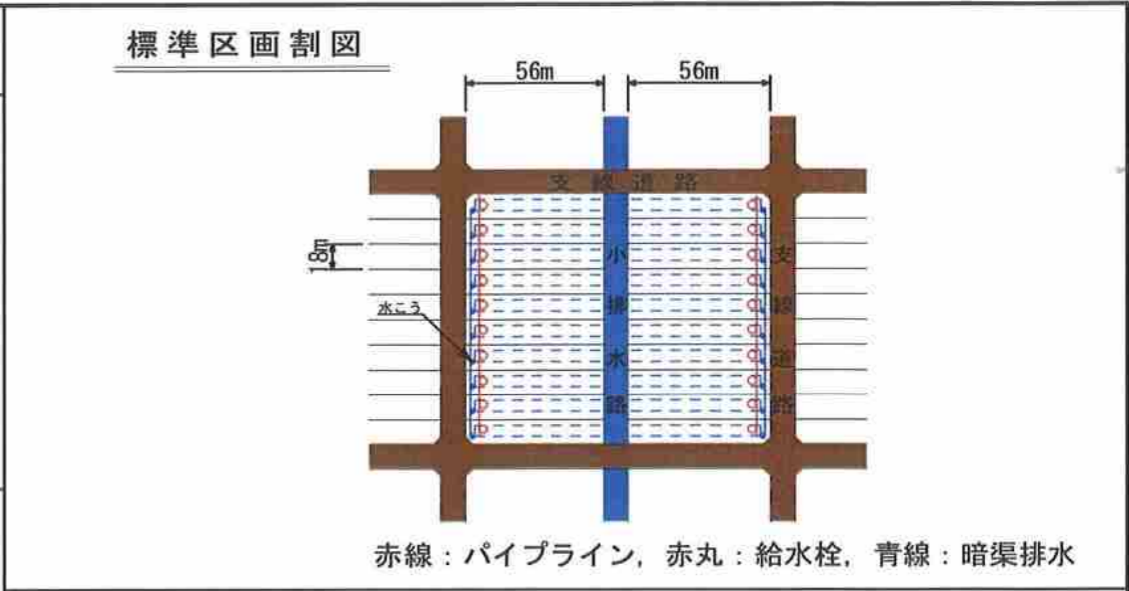


令和6年4月

茨城県県南農林事務所
稲敷土地改良事務所

野田奈川地区 事業計画一般図

事業概要		
受益面積	30.6ha	
事業期間	R4~R11	
総事業費	10.1億円	
事業内容	区画整理工	30.6ha
	道路工	7.1km
	用水路工	5.1km
	排水路工	5.7km
	暗渠排水工	24.5ha



凡例

---	地区界
— — —	現況主要道路
— — —	現況中央排水路
— — —	計画用水路(パイプライン)
— — —	計画用水路(パイプライン)
— — —	計画小排水路
— — —	計画支線道路
— — —	計画水田ほ区
— — —	計画暗渠排水
(P)	計画用水機場