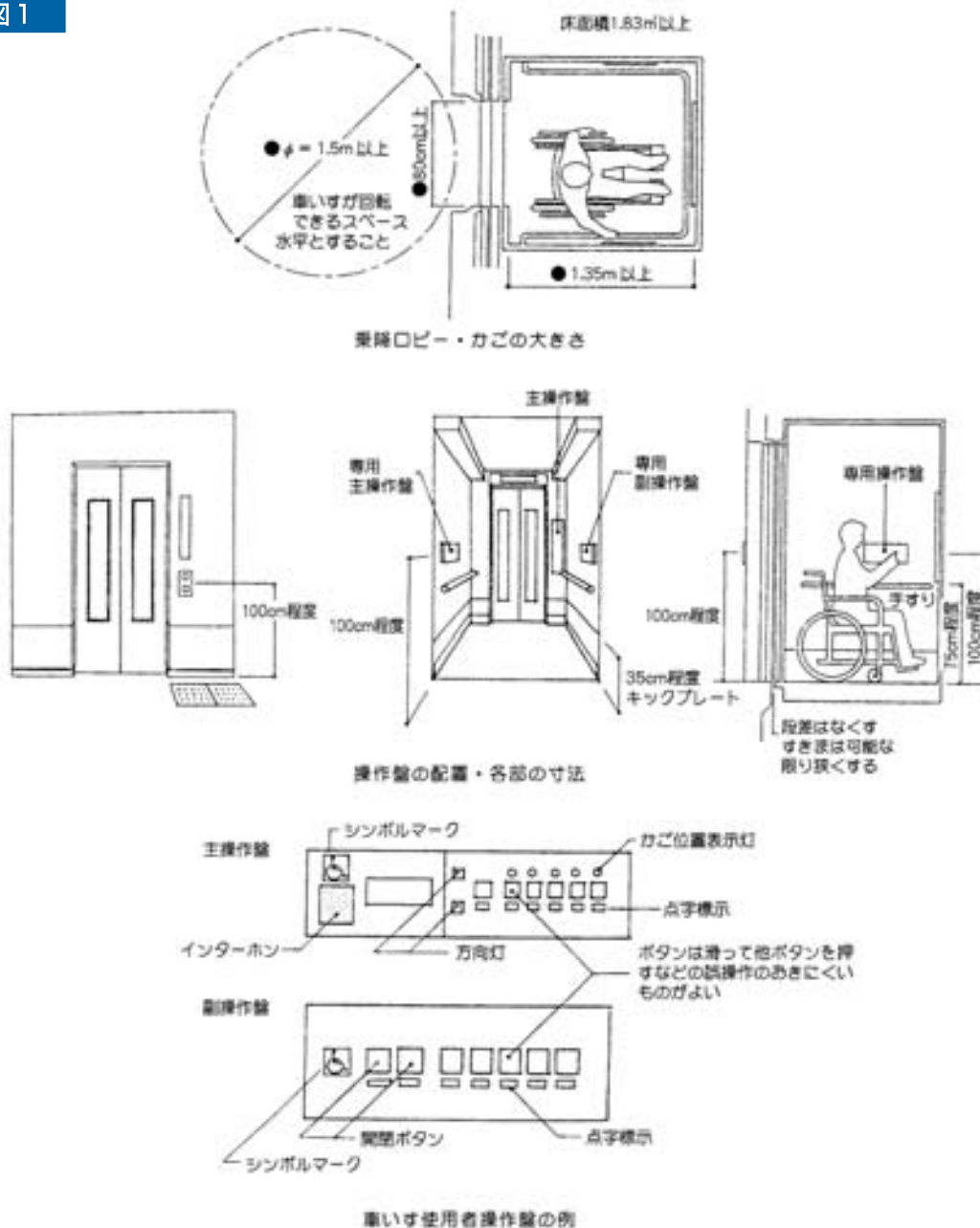


- ・床とかごのすき間は、車いすのキャスターが落ち込まないように可能な限り狭くしてください。
- ・車いす使用者がかご内で転回しなくてもよいように、制御装置を左右に設けるほか、戸の開閉状況が確認できるよう、かご入口正面壁面に床上50～150cm程度ある鏡（ステンレス又は安全ガラス製）を設けてください。
- ・かご内の側板の下部に車いす当たりを設けてください。
- ・障害者用のボタンが押されたときは、戸の開放時間が長くなるよう設定してください。
- ・乗降ロビーの出入口部分の床には、注意喚起用床材を乗場ボタン側に寄せて敷設してください。

図 1



5 便所

- (1) 多数の者が利用する便所を設ける場合においては、次に定める基準に適合する便所を1以上(男子用及び女子用の区分があるときは、それぞれ1以上)設けること。
- ア 車いす使用者が円滑に利用することができるよう十分な床面積が確保され、かつ、腰掛便座、手すり等が適切に配置されている便房(以下「車いす使用者用便房」という。)を設けること。
- イ 車いす使用者用便房の出入口及び当該便房のある便所の出入口の幅は、内のりを80センチメートル以上とすること。
- ウ 車いす使用者用便房の出入口又は当該便房のある便所の出入口に戸を設ける場合においては、当該戸は、車いす使用者が円滑に開閉して通過できる構造とすること。
- エ 車いす使用者用便房には、便座に腰掛けた状態、車いす又は便座から転落した状態で手の届くところに、非常ベルを取り付けること。
- オ オストメイト(人工肛門又は人工ぼうこうを使用している者をいう。)のための洗浄設備等(以下「オストメイト対応設備等」という。)を設け、その旨を見やすい方法により表示すること。
- (2) 多数の者が利用する男子用小便器のある便所を設ける場合においては、床置き式の小便器、壁掛式の小便器(受け口の高さが35センチメートル以下のものに限る。)その他にこれらに類する小便器(以下「床置き等的小便器」という。)がある場所を1以上設けること。

整備基準の解説

用語	解説
車いす使用者が円滑に利用することができるよう十分な床面積が確保され、かつ、腰掛便座、手すり等が適切に配置されている便房	車いす使用者用便房は、出入口と便座の位置関係により様々な平面計画があり得ることから、便房の幅、奥行き等の寸法については定めていません。
オストメイト	オストメイトの方々は、直腸がんやぼうこうがんなどのため、外科手術により肛門やぼうこうが摘出され、それらの代わりに「ストーマ」という排泄口が腹部に作られており、補装具に排泄物を溜めます。しかし、排泄をコントロールすることができず、公衆の場に補装具の処理のできるトイレが少ないため、外出を控えている方もいます。 [オストメイト対応トイレに必要な機能] <ul style="list-style-type: none"> ・脱いだ服や手荷物を置く荷物台やフック ・便や尿を流せる汚物流し ・汚れた補装具が洗える温水栓器具 ・ストーマや周辺の皮膚を洗浄できる温水シャワー ・補装具を装着するのに必要な姿見用鏡 ・使用済み補装具を捨てる汚物入れ ・十分な量のトイレットペーパー ・換気扇等の換気設備

- ・車いす使用者便房やこれに準ずる便房は、一般用便所の中に設け、誰もが利用できるように表示することが合理的です。一般用便所に隣接して設ける場合でも、誰もが利用できるように表示してください。

- ・車いす使用者用便房の出入口、腰掛け便座及び手すりを設けた便房並びにこれらの便房のある便所の幅80cmは、車いすが通過できる寸法です。目隠し等のため便所の出入口が通路状となる場合に当たっては、曲がり角の隅切り又は面取り若しくは廊下等の幅員120cmとする必要があります。
- ・手洗いについては、水栓器具を操作が容易なものとし、かつ、け込みを設けるようにしてください。

推奨事項

- ・車いす使用者用便房やこれに準ずる便房も男女別に設けてください。
- ・便房内には手荷物棚を設けてください。
- ・手すりは、垂直及び水平に2本又はL字状に、かつ、両側に取り付けてください。
- ・大便器の洗浄装置は、介護者の操作も考慮し、足踏み式の併設を考慮してください。
- ・便房の戸は、外開きとしてください。
- ・手すりを設けない便器や手洗いの取り付けは、寄りかかりを考慮してください。
- ・洗浄装置や水栓器具は、同一建築物内では統一してください。
- ・子育て支援の観点から、便所にはベビーチェア等を設置してください。
- ・車いす使用者が利用しやすいけ込みを設けた手洗いの鏡は、高さに配慮してください。
- ・車いす使用者の中には腰掛け便座であれば利用できる方もいますので、便房の出入口も車いすが通過できる寸法の80cm以上としてください。

図1

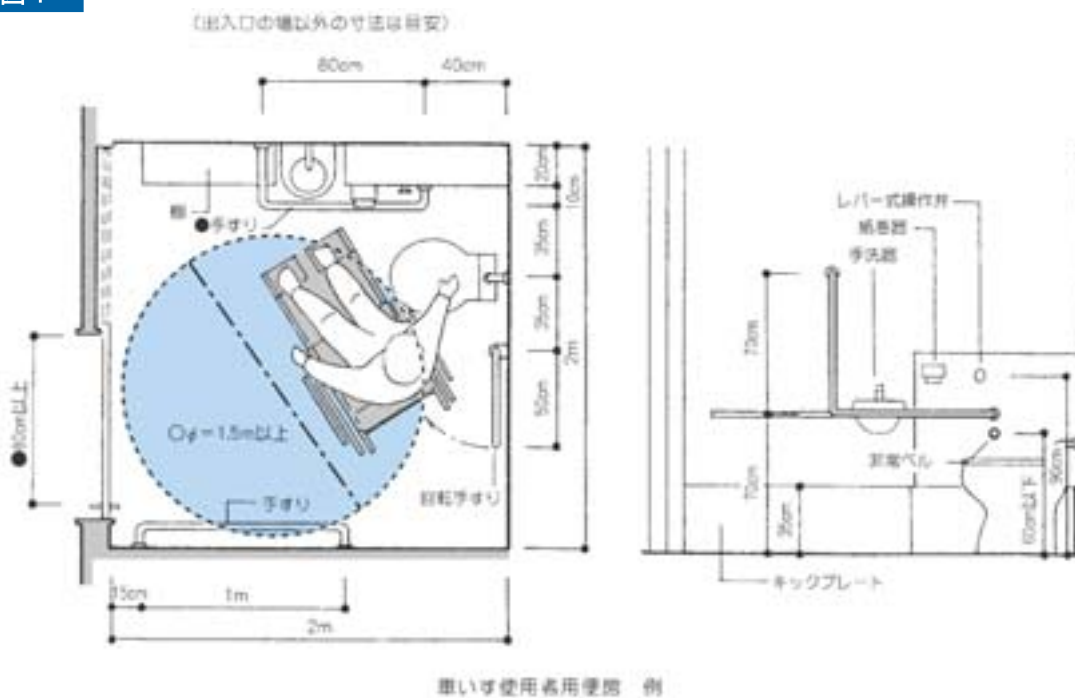
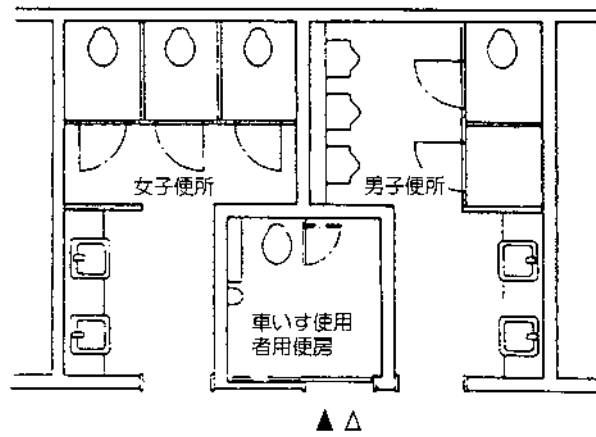
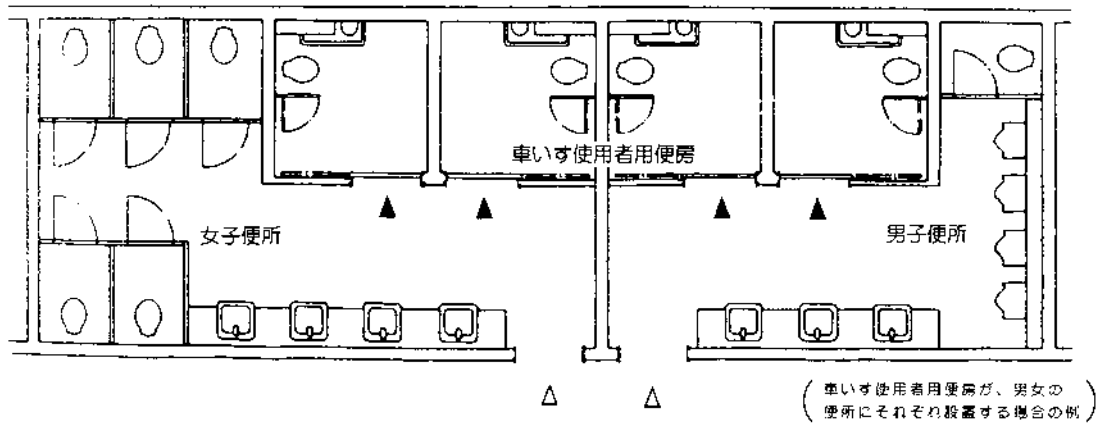


図 2

整備すべき出入口
▲：便房の出入口
△：便所の出入口



(車いす使用者用便房が、単独で
男女共用の便所である場合の例)



(車いす使用者用便房が、男女の
便所にそれぞれ設置する場合の例)

車いす使用者用便房のある便所 例

図 3



図 4

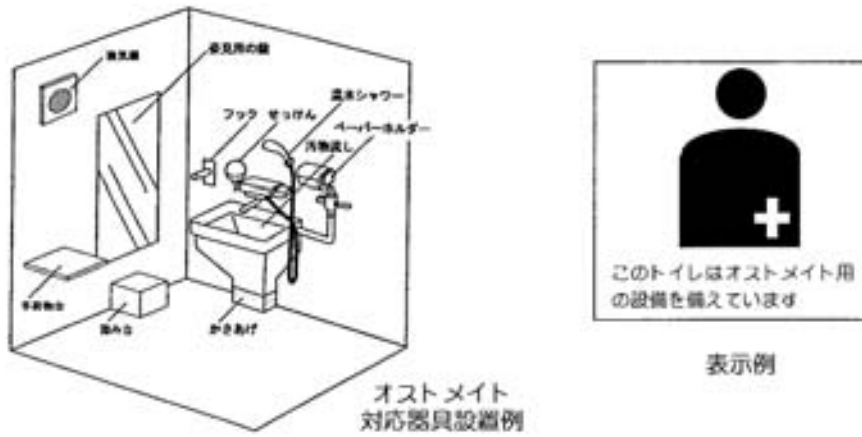
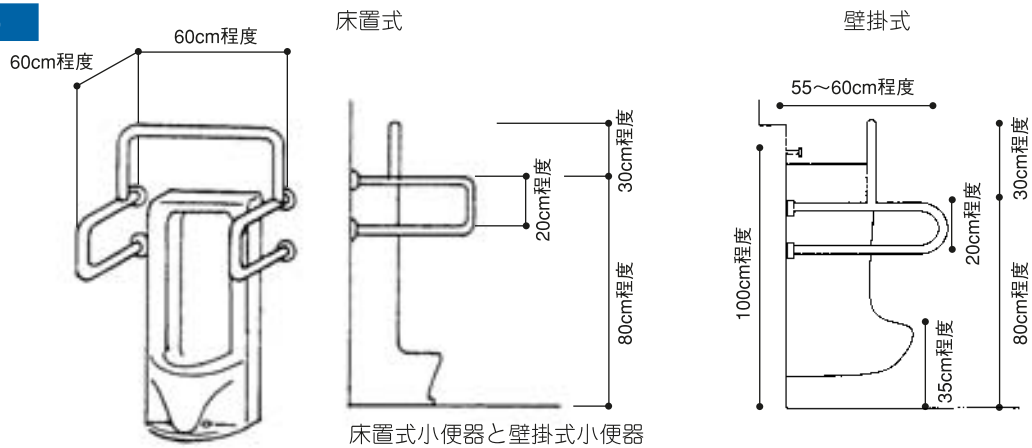


図 5



6 駐車場

- (1) 駐車場には、車いす使用者用駐車施設を設けること。
- (2) 車いす使用者用駐車施設は、次に定める基準に適合するものとする。
 - ア 車いす使用者用駐車施設へ通ずる1の項に定める構造の出入口から当該車いす使用者用駐車施設に至る経路(駐車場内の通路又は次項第1号から第3号までに定める構造の敷地内の通路を含むものに限る。)の距離ができるだけ短くなる位置に設けること。
 - イ 幅は、350センチメートル以上とすること。
 - ウ 車いす使用者用である旨を見やすい方法により表示すること。
- (3) 車いす使用者用駐車施設へ通ずる出入口から車いす使用者用駐車施設に至る駐車場内の通路は、次項第1号から第3号までに定める構造とすること。

整備基準の解説

用語	解説
車いす使用者用駐車施設へ通ずる出入口	建物内出入口と駐車場出入口とを含みます。
車いす使用者用である旨を見やすい方法により表示	国際シンボルマークを用いることが一般的で、地面など車が駐車すると隠れてしまうような場所ではなく、立て看板等の見やすい方法で表示する必要があります。

- ・ 車いす使用者用駐車施設の位置は、最も利便性の高いところとするよう規定しました。
- ・ 車いす使用者用駐車施設の幅は、車いす使用者が乗降するための十分なスペースとして350cm以上とするよう定めています。
- ・ 車いす使用者用駐車施設の数、バリアフリー新法では下表のとおりです。

全駐車台数	移動等円滑化基準	移動等円滑化誘導基準
200以下	1以上	2%以上
200超		1%+2以上

推奨事項

- ・ 車いす使用者用駐車施設の車いす使用者が乗降するためのスペースは、ゼブラマークを引くなど分かりやすくしてください。
- ・ 車いす使用者と同様の配慮が必要な上下肢障害者、妊婦、ケガ人、呼吸器等の内部障害者などが利用できる駐車施設も確保しましょう。
- ・ 利用者が雨に濡れたりしないよう、駐車場から建物まで、ひさしを設けるなどの配慮をしましょう。

○改善例

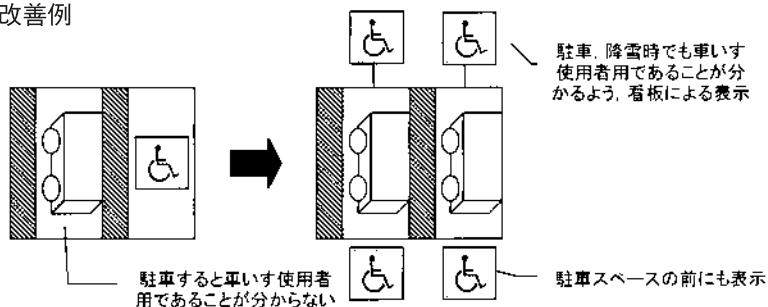
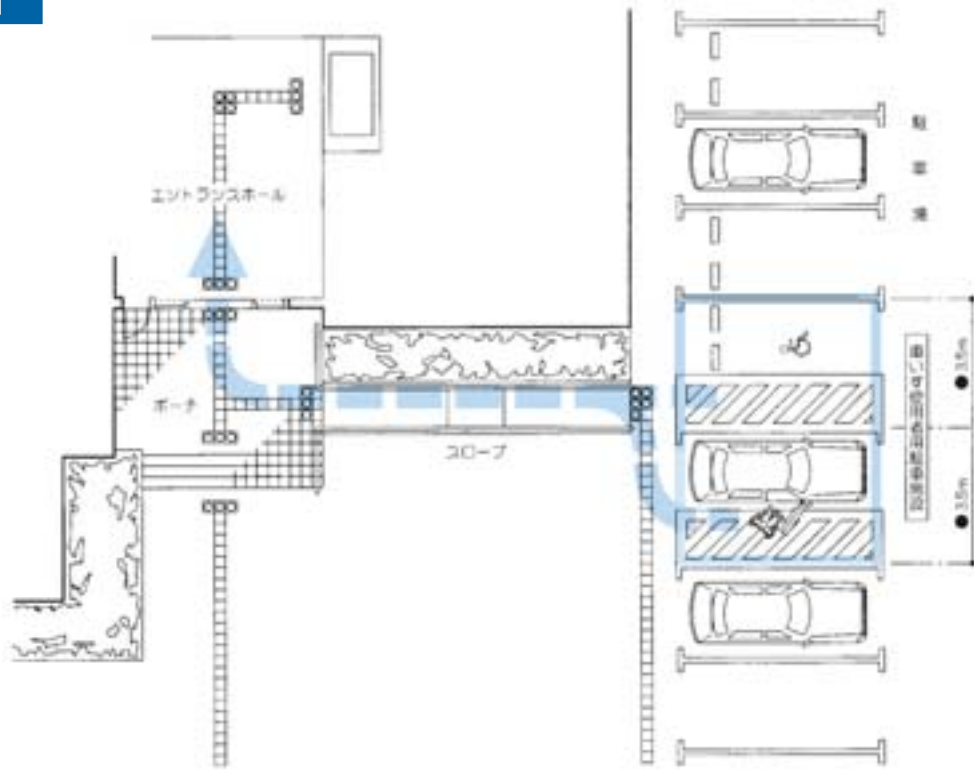


図 1



車いす利用者用駐車施設の設置例



表示例

7 敷地内の通路

- (1) 表面は、粗面とし、又は滑りにくい材料で仕上げる。
- (2) 段を設ける場合は、当該段は、3の項第1号から第4号までに定める構造に準じたものにする。
- (3) 直接地上へ通ずる1の項に定める構造の各出入口から当該公共的施設の敷地に接する道若しくは空地(建築基準法(昭和25年法律第201号)第43条第1項ただし書に規定する空地に限る。)(以下「道等」という。))又は車いす使用者用駐車施設に至る敷地内の通路のうち、それぞれ1以上7敷地内の通路は、次に定める構造とすること。ただし、地形の特殊性により当該構造とすることが著しく困難で、かつ、直接地上へ通ずる1の項に定める構造の出入口から道等に至る車路を設ける場合においては、この限りでない。

整備基準の解説

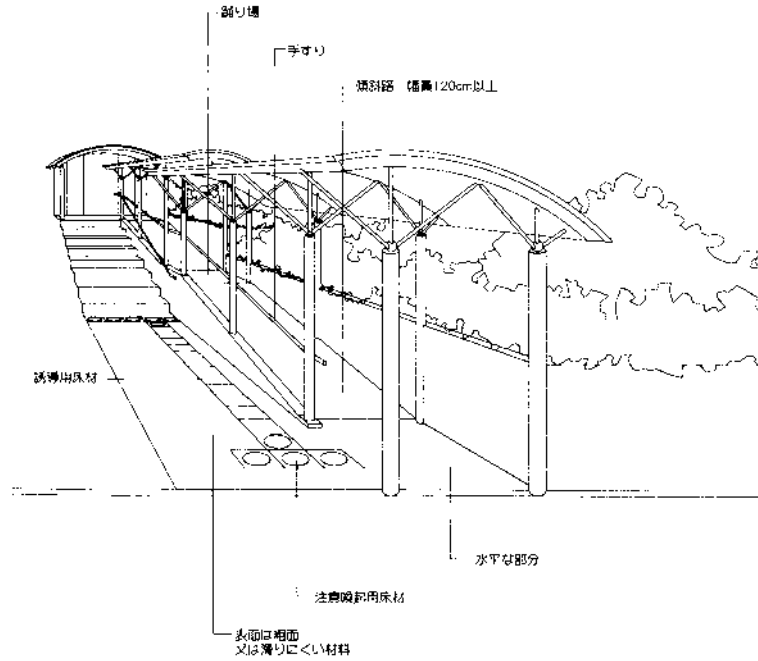
用語	解説
敷地内の通路	①建物出入口から道等に通ずる通路 ②建物出入口から屋外の車いす使用者用駐車施設に至る通路のうち、それぞれ1以上の構造について定めています。

- ・バス等が走行するような構内道路を備えた敷地内の各建築物の近くまで高齢者、障害者等がバス、タクシー等で到達することが想定される場合には、当該道路に接する部分から建築物の出入口までの部分を整備すればまず十分であると考えられます。
- ・通路の幅員120cmは人が横向きになれば車いすとすれ違うことができ、松葉杖使用者が円滑に通過できる寸法です。

推奨事項

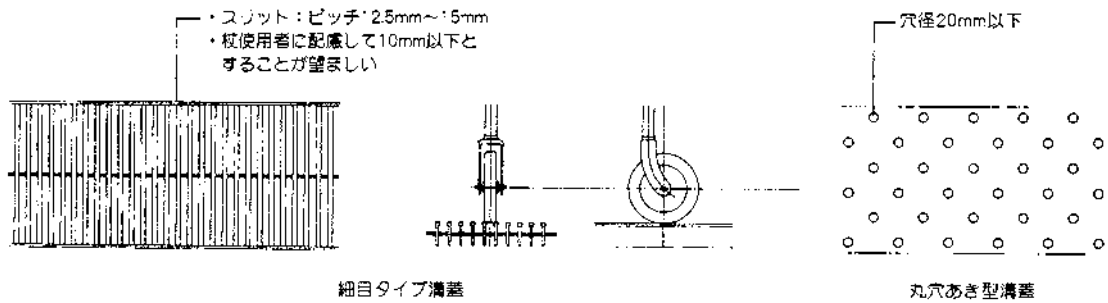
- ・舗装材は、透水性のあるものを用いるとより滑りにくくなります。
- ・安全のため、歩行者と車の動線を分離するのが原則ですが、やむを得ず交差してしまう場合は、良好な見通しを確保するようにします。
- ・車止めは視覚障害者が衝突したり、車いす使用者等の通過の障害となるので、設置しないことが望ましいですが、設置する場合は色や大きさを認識しやすいものとし、夜間は照明等の配慮をしましょう。
- ・通路上に一時的に物品等が置かれていると、設計で想定した利便性、安全性が確保できなくなることがありますので、施設の運用まで十分に考慮した設計をしましょう。

図 1



スロープと段を併設したアプローチの設置例

図 2



溝蓋の仕様 (車いすのキャスターと溝蓋の拡大図)

8 客席

客席を設ける場合は、次の基準に適合する客席を1以上設けること。

- (1) 奥行きは内のリを110センチメートル以上、かつ、幅は内のリを85センチメートル以上の車いす使用者が利用できる客席(以下「車いす使用者用客席」という。)とすること。
- (2) 車いす使用者用客席の床面は、水平とすること。
- (3) 客席の部分の1の項に定める構造の出入口のうち1以上の出入口から車いす使用者用客席に至る経路のうち、1以上の経路は2の項に定める構造とすること。

整備基準の解説

- ・ 席の幅85cm、奥行き110cmは、車いすが収まる寸法です。
- ・ 通路の基準は、廊下等の基準を引用していますが、基本的に高低差等の措置は観覧席を有する室ではなく廊下等において行ってください。

推奨事項

- ・ 車いす使用者用席は、非常時の避難のため出入口に近い位置に設けてください。
- ・ 車いす使用者用席の床は平坦にするなど、使用に支障のないよう配慮してください。
- ・ 車いす使用者用席には、車いす固定装置のほか、前方の客席にフットレストが当たらないようにキックプレートを設け、その高さは出入口や廊下の場合と同様に35cm程度としてください。
- ・ 車いす使用者用席の後方通路の十分な幅員として、1.5m程度以上確保してください。
- ・ 聴覚障害者については、手話通訳、要約筆記スクリーン、磁気ループ補聴装置などの近くに席を設けるよう配慮してください。

○座席の配置例

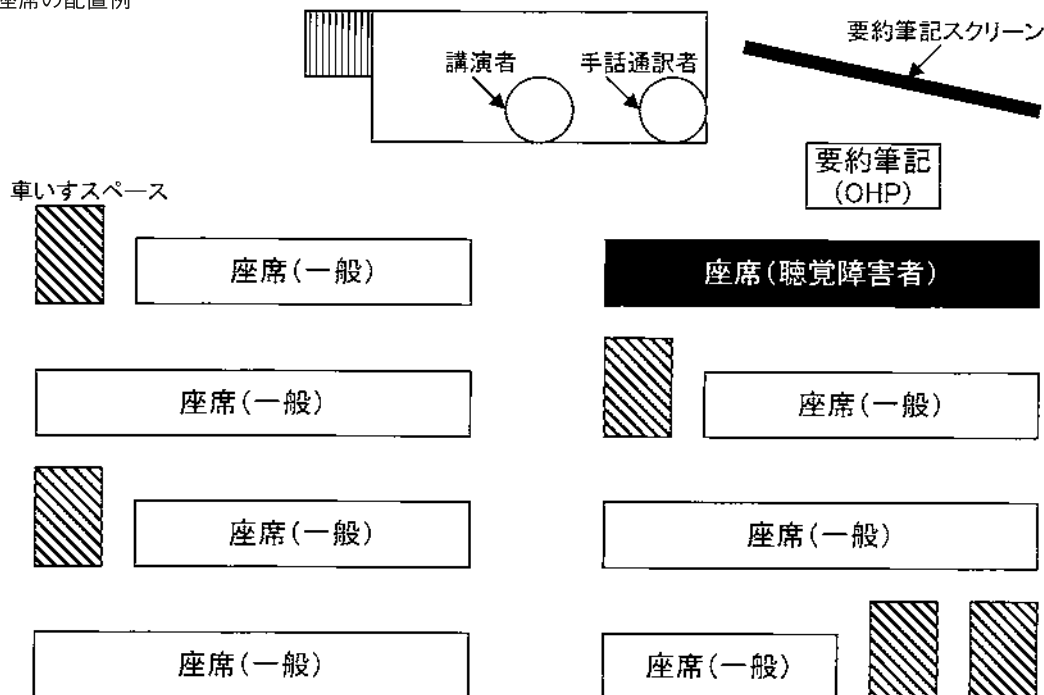
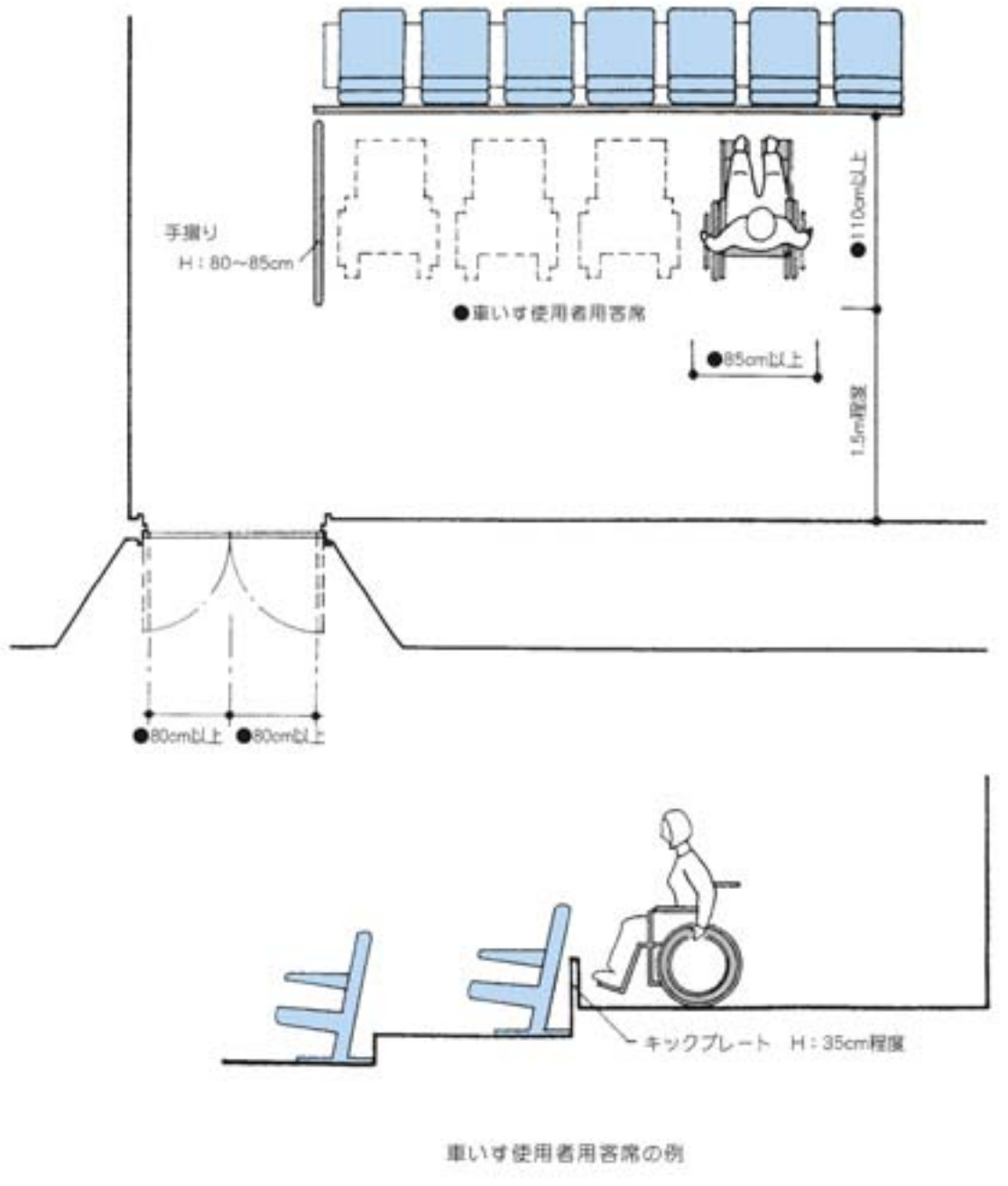


図 1



9 洗面所

多数の者が利用する洗面所を設ける場合(5の項に定める便所と併設するものに限る。)は、次の基準に適合する洗面所を1以上設けること。

- (1) 出入口は、1の項に定める構造とすること。
- (2) 床面は、滑りにくい仕上げとすること。
- (3) 1以上の洗面器は、車いす使用者が円滑に利用できるよう高さ、け込み等に配慮した構造とするとともに、車いす使用者が円滑に利用できる高さの鏡を設置すること。
- (4) 水栓器具のうち1以上の水栓器具は、レバー式等の操作が容易な構造とすること。

整備基準の解説

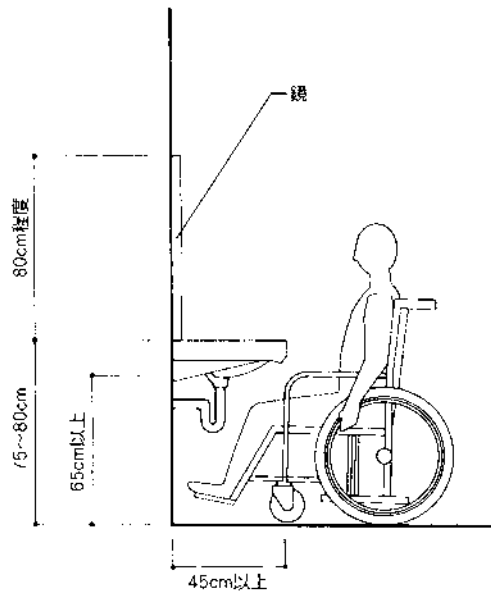
- ・洗面所の規定は、多数の者が利用する便所と併設される場合にのみ適用されます。

推奨事項

- ・手すりを設けることが望ましいですが、設けない場合の洗面器の取り付けは、寄りかかりを考慮してください。
- ・水栓器具は、同一建築物内では同じ構造としてください。
- ・車いす使用者が利用しやすいけ込みを設けた洗面器の鏡は、高さに配慮してください。

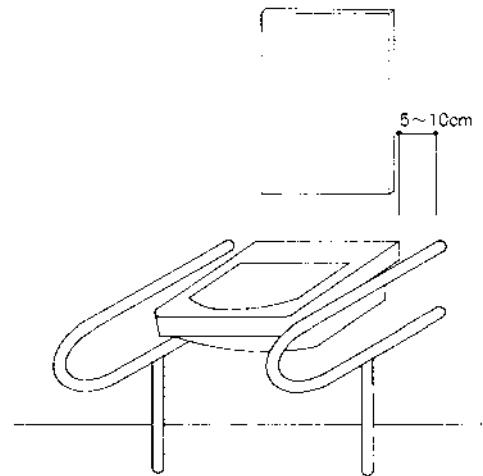
図 1

洗面器の例



- 車いす使用者が利用しやすいよう、ひざが入り込めるようにする。(洗面器は寄りかかれるよう、堅固に取付ける)
- 鏡は車いす使用者以外でも利用しやすいよう、高さに配慮する。

手すりの設置例



10 浴室

多数の者が利用する浴室を設ける場合は、次の基準に適合する浴室を1以上(男子用及び女子用の区分があるときは、それぞれ1以上)設けること。

- (1) 床面は、滑りにくい仕上げとすること。
- (2) 浴槽及び洗い場には、手すりを適切に設けること。
- (3) 水栓器具のうち1以上の水栓器具は、レバー式等の操作が容易な構造とすること。
- (4) 脱衣場を設ける場合には、腰掛台、手すり等を適切に配置すること。

整備基準の解説

- ・浴室の規定は、客室又は居室に設けられるものを除く多数の者が共用するものを設ける場合にのみ適用されます。
- ・手すり、操作が容易な水栓器具の設置を求めています。
- ・脱衣場については、「更衣室及びシャワー室」(35ページ)を参照してください。

推奨事項

- ・床面はぬれても滑りにくい仕上げとしてください。
- ・浴槽についても広さ、深さに配慮してください。

○改善例

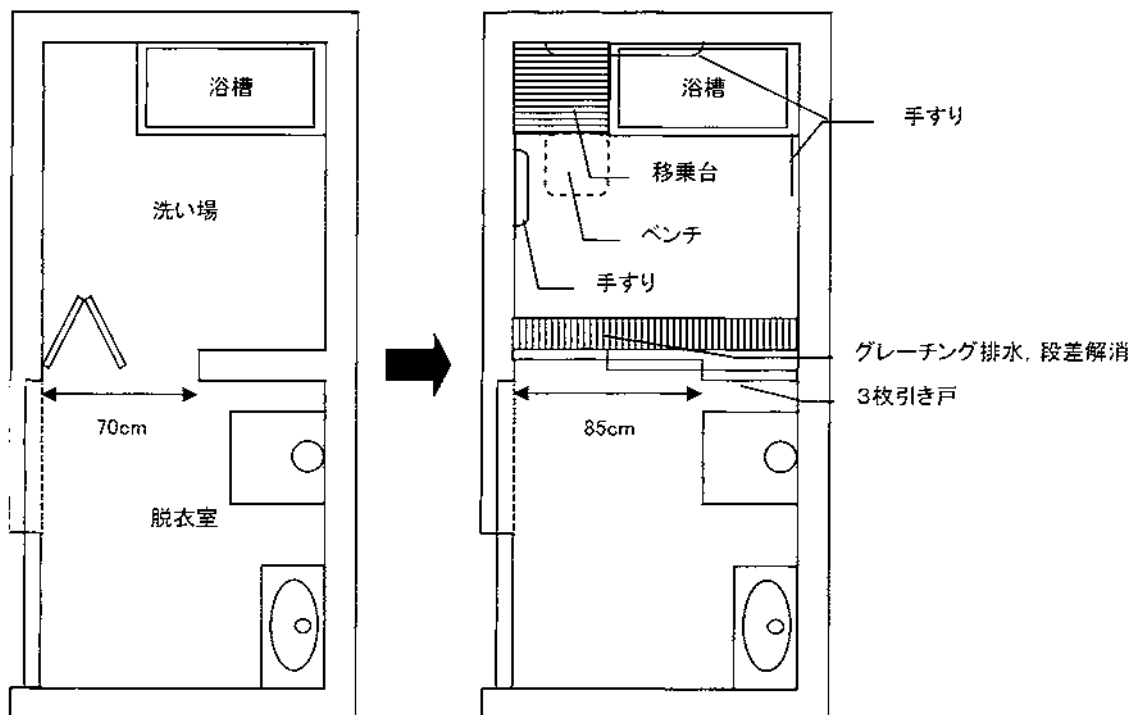
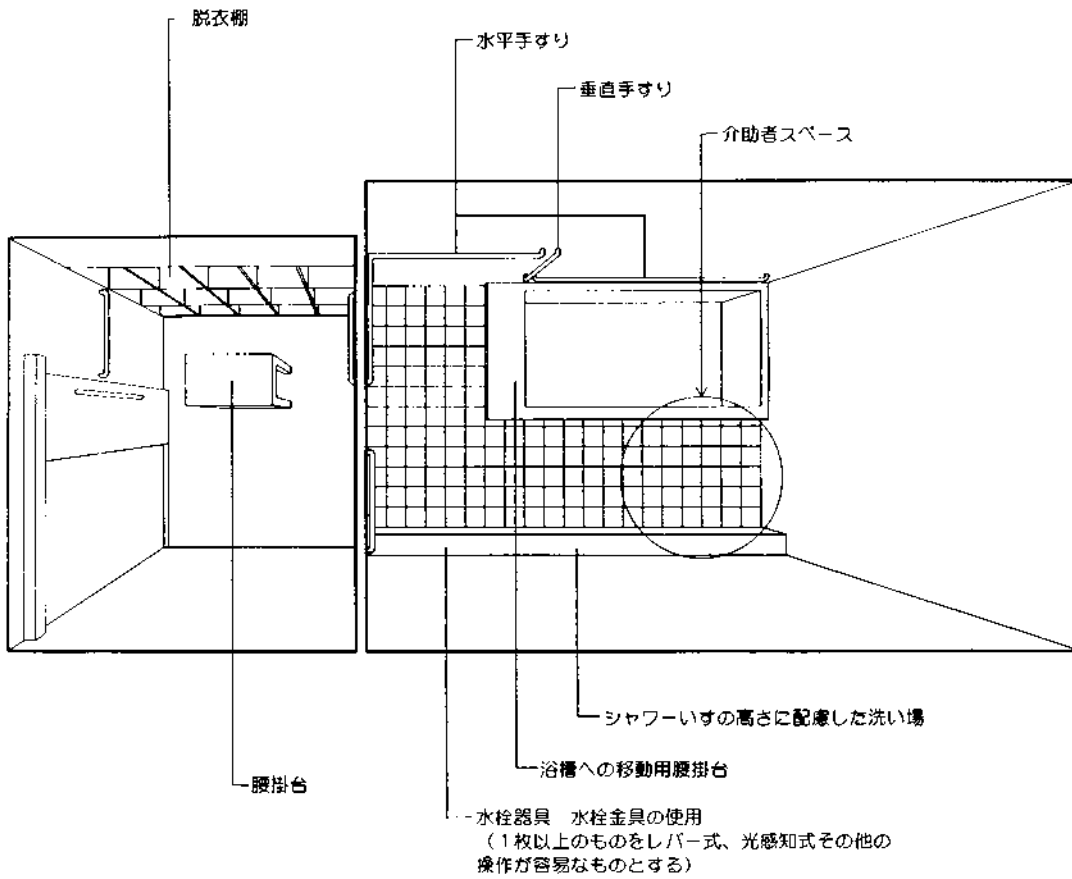


図 1



浴室の配置例

11 更衣室及びシャワー室

多数の者が利用する更衣室及びシャワー室を設ける場合は、次の基準に適合する更衣室及びシャワー室を1以上(男子用及び女子用の区分があるときは、それぞれ1以上)設けること。

- (1) 床面は、滑りにくい仕上げとすること。
- (2) 1以上のシャワー室に手すりを設けること。
- (3) 水栓器具のうち1以上の水栓器具は、レバー式等の操作が容易な構造とすること。
- (4) 更衣室に腰掛台、手すり等が適切に配置されていること。

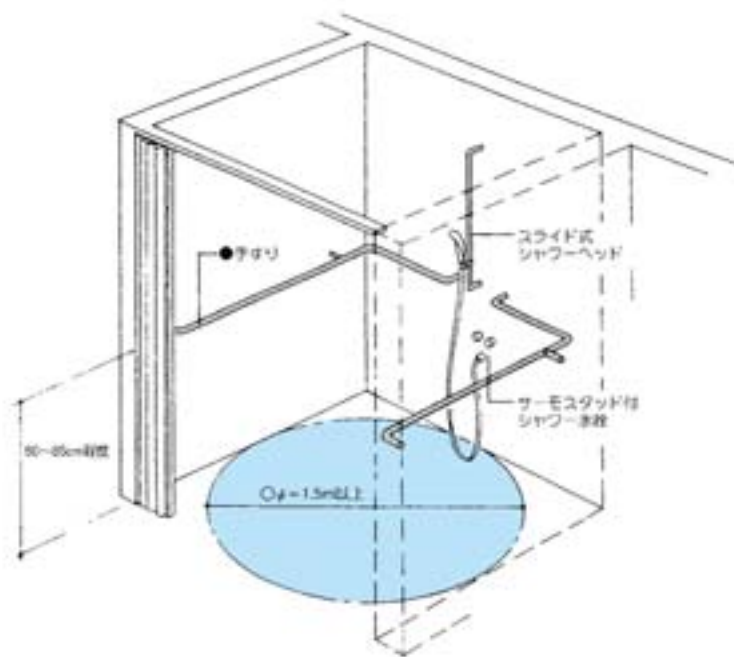
整備基準の解説

- ・浴室と同様に、客室又は居室に設けられるものを除く多数の者が共用するものを設ける場合にのみ適用されます。

推奨事項

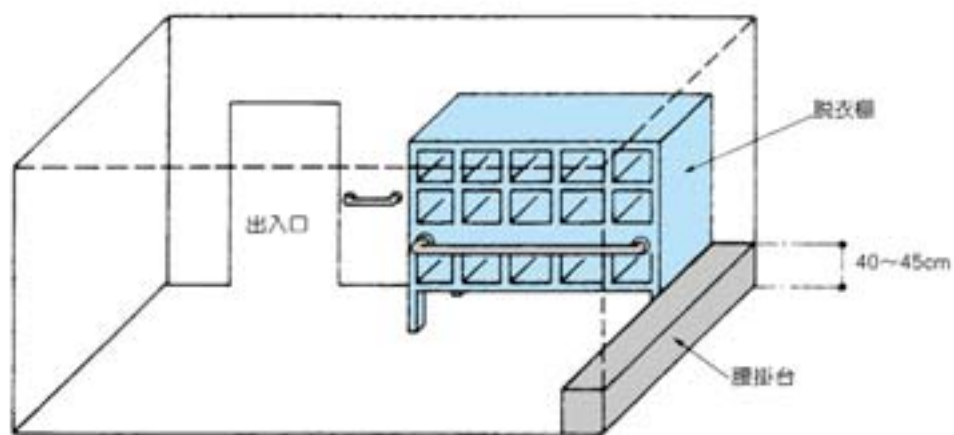
- ・シャワー室の湯は適温に調整したものを供給できるようにしてください。

図 1



シャワー室の例

図 2



更衣室の例

12 客室

客室を設ける場合は、次の基準に適合する客室を1以上設けること。

- (1) 出入口は、1の項に定める構造とすること。
- (2) 床面は、滑りにくい仕上げとすること。
- (3) 車いす使用者が円滑に利用することができるよう十分な床面積が確保され、かつ、手すり等が適切に配置されていること。
- (4) 車いす使用者が円滑に利用できる便房を設けること。ただし、5の項に定める構造の便所を設ける場合においては、この限りでない。
- (5) 車いす使用者が円滑に利用できる浴室を設けること。ただし、10の項に定める構造の浴室を設ける場合においては、この限りでない。

整備基準の解説

用語	解説
車いす使用者が円滑に利用することができるよう十分な床面積	出入口付近では直径1.5m以上の円が内接するスペースを指します。また、ベッドサイドにおいても、車いすが転回できる最小値の1.4m程度の空きを確保することが必要です。

- ・ 障害者に配慮した客室の数は、バリアフリー新法では下表のとおりです。

移動等円滑化基準		移動等円滑化誘導基準	
全客室数	必要数	全客室数	必要数
50未満	規定なし	200以下	2%以上
50以上	1以上	200超	1%+2以上

推奨事項

- ・ 施設内に共用の車いす使用者用便房又は車いす使用者用浴室が設けられている場合でも、当該客室に専用のものを設けることがより一層望ましいです。
- ・ 車いすからの移乗のためにベッド式とし、その高さは40～45cm程度としてください。
- ・ 収納棚、スイッチ、コンセント等は車いすでの使用に配慮した高さとしてください。(69ページ)
- ・ ドアのロックや災害時の放送が聞こえない聴覚障害者に対応するため、光や振動等で知らせる機器を設けたり、貸し出しができるようにしておくことが望ましいです。

○改善例

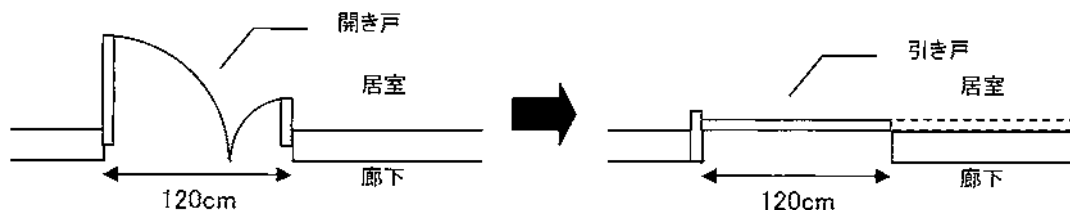
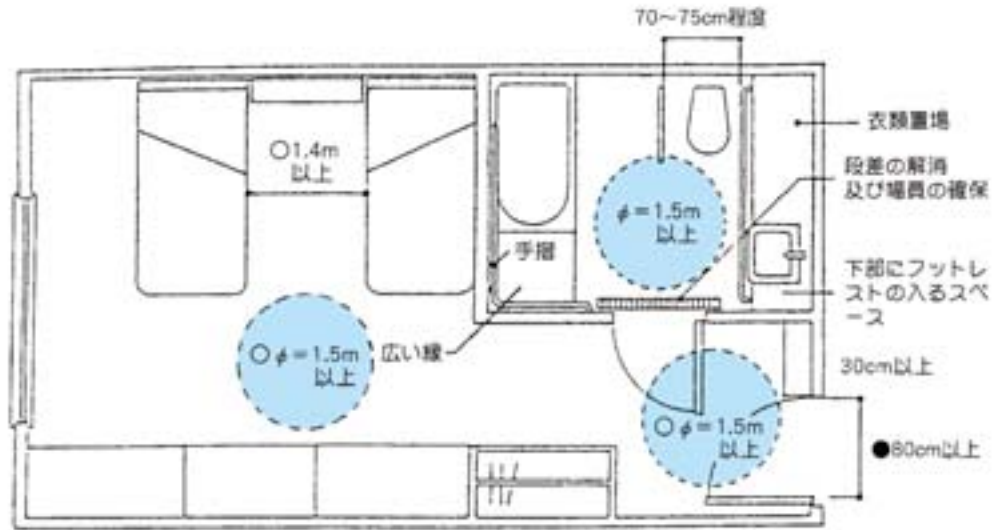
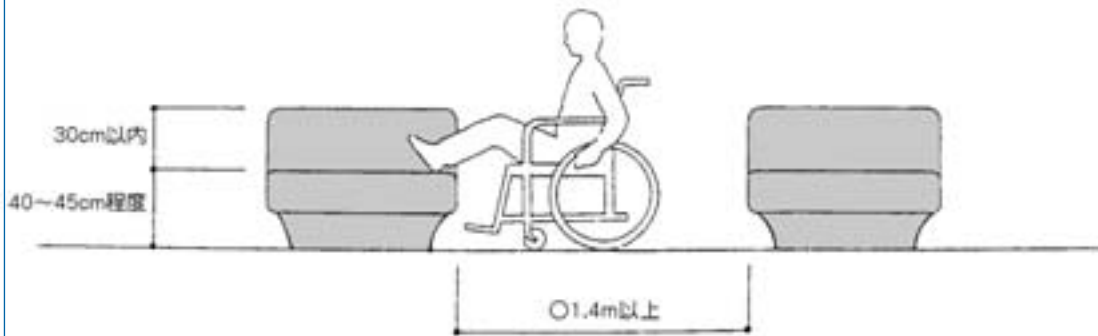


図1



客室の例



ベッドの高さ

13 案内設備

- (1) 案内板を設ける場合は、次の基準に適合する構造とすること。
 - ア 高さ、照明並びに文字の大きさ及び表記方法は、高齢者、障害者等を含む多くの人が見やすく、かつ、分かりやすいものとする。
 - イ 点字による表示を行うこと。
- (2) 緊急時に利用者を適切に誘導することができるように、次の基準に適合する誘導設備を設けること。
 - ア 非常時を知らせる点滅灯又は電光表示板を出入口、廊下等、階段その他の必要な箇所に設けること。
 - イ 一斉放送ができる設備を設けること。

整備基準の解説

- ・高さの配慮とは、車いす使用者、高齢者等の視線等に配慮することであり、例えば触知図案内板の中心の高さを床据付型にあっては90～95cm、壁据付型にあっては100cm程度とすることです。

推奨事項

- ・文字が多いもの、デザイン・色彩が複雑なものは避け、できる限りシンプルなものとしましょう。
- ・文字の書体は認識しやすいもの（線の太さが均一なゴシック体など）を用いるようにしましょう。
- ・色については、JIS Z 8210:2002や標準案内用図記号ガイドライン（交通エコロジー・モビリティ財団）等を参考にしてください。
- ・サインの設置については、「公共交通機関旅客施設の移動円滑化整備ガイドライン」（交通エコロジー・モビリティ財団）等を参考にしてください。
- ・逆光や反射が生じないように、案内板等の仕上げ、設置位置、照明などに配慮しましょう。