

第3章 水 防 組 織

第1節 水防管理団体

法第2条第1項による水防管理団体は、その区域内の河川、海岸等で水防を必要とする箇所を警戒し、ならびに水防活動を行って水害を防御するため、水防団又は消防機関をおかなければならない。

第2節 指定水防管理団体

法第4条に基づき水防上公共の安全に重大な関係があるとして知事の指定した水防管理団体は次のとおりである。

指定水防管理団体名	担当課	指定年月日	告示番号	管轄土木事務所
水戸市	防災危機管理課	H18.3.30	第412号	水戸土木
日立市	生活安全課	H18.3.30	第412号	高萩工事
土浦市	総務課	H18.3.30	第412号	土浦土木
古河市	消防防災課	H18.3.30	第412号	境工事
結城市	防災安全課	H18.3.30	第412号	筑西土木
下妻市	消防交通課	H18.3.30	第412号	常総工事
常総市	防災・危機管理課	H18.3.30	第412号	常総工事
常陸太田市	消防本部消防課	H18.3.30	第412号	常陸太田工事
高萩市	危機対策課	H18.3.30	第412号	高萩工事
北茨城市	総務課	H18.3.30	第412号	高萩工事
つくば市	消防本部地域消防課	H18.3.30	第412号	土浦土木
ひたちなか市	生活安全課	H7.5.22	第618号	常陸大宮土木
潮来市	総務課	H18.3.30	第412号	潮来土木
常陸大宮市	安全まちづくり推進課	H18.3.30	第412号	常陸大宮土木
那珂市	防災課	H18.3.30	第412号	常陸大宮土木
筑西市	消防防災課	H18.3.30	第412号	筑西土木
坂東市	交通防災課	H18.3.30	第412号	境工事
神栖市	防災安全課	H18.3.30	第412号	潮来土木
行方市	総務課	H18.3.30	第412号	鉾田工事
つくばみらい市	安心安全課	H18.3.30	第412号	土浦土木
茨城町	総務課	H18.3.30	第412号	水戸土木
城里町	総務課	H18.3.30	第412号	水戸土木
八千代町	消防交通課	S60.4.11	第630号	常総工事
五霞町	生活安全課	H18.3.30	第412号	※埼玉県
境町	防災安全課	H18.3.30	第412号	境工事
東海村	防災原子力安全課	H19.7.2	第412号	常陸大宮土木
稲敷地方広域市町村圏 事務組合	消防本部警防課	S59.7.9	第959号	竜ヶ崎工事
利根川水系県南水防 事務組合	事務局	H18.3.30	第412号	竜ヶ崎工事 土浦土木

※ 五霞町の水防事務に関しては、埼玉県との協定により水防業務の一切を埼玉県知事に委任している。

第3節 県の水防組織

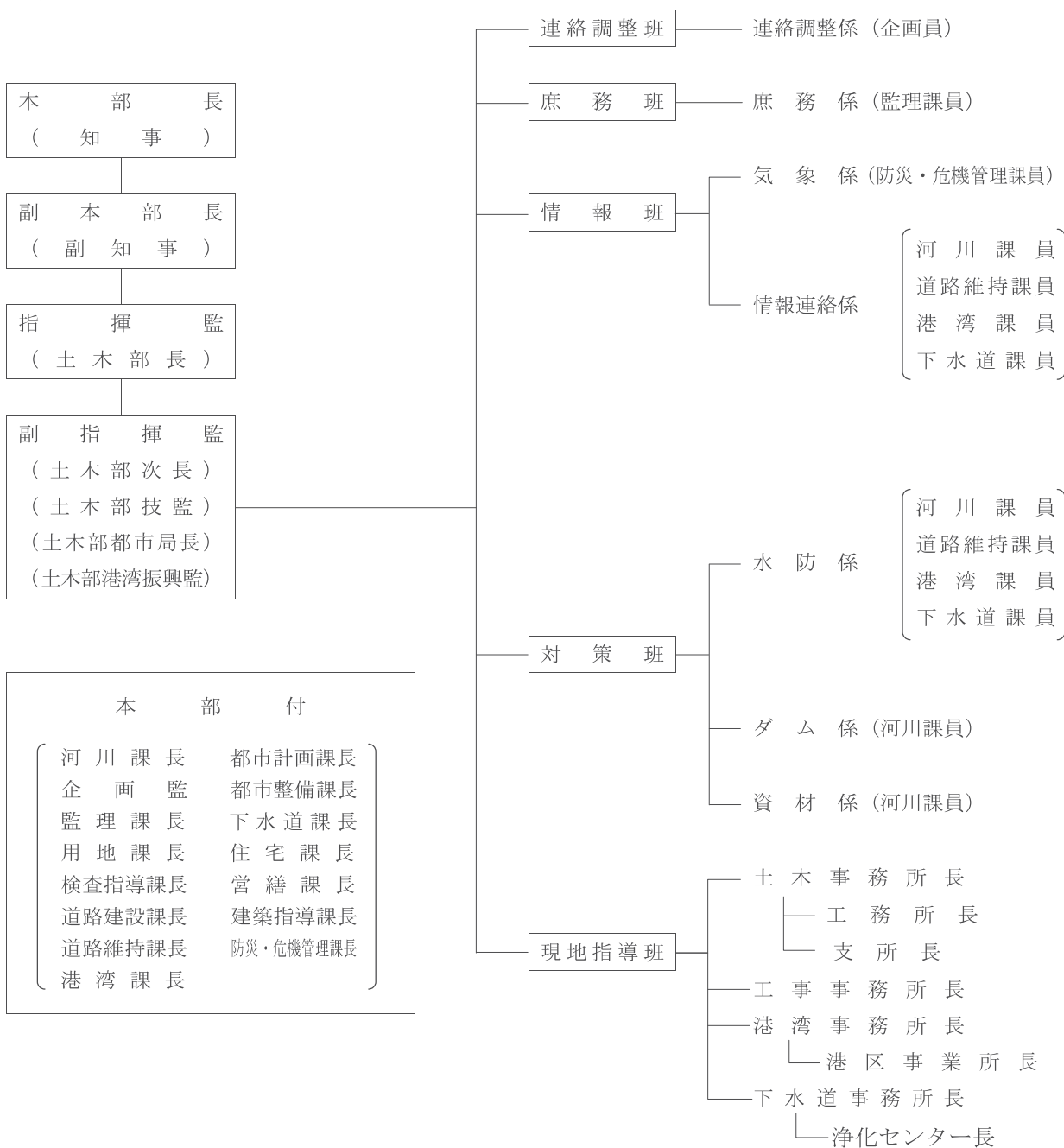
1 水防本部

県内における水防業務を総括するための茨城県水防本部を県庁内に置くものとし、事務局を土木部河川課に置く。

水防本部は、災害対策基本法（昭和36年法律第223号）の規定により茨城県災害対策本部が設けられた場合は、同本部に統合され水防事務を処理する。

（「茨城県地域防災計画」第2章災害応急対策参照）

茨城県水防本部組織



2 水防本部事務分掌

水防本部構成員の事務分掌は次のとおりとする。

本 部 長 (知 事)	水防本部の事務を総括する。	
副 本 部 長 (副 知 事)	本部長を補佐し、水防事務の円滑な実施を図る。	
指 揮 監 (土 木 部 長)	水防本部長及び副本部長を補佐し、その命をうけて分掌事務を掌理し、水防本部員及び現地指導班員を指揮監督する。	
副 指 揮 監 (土木部次長) (土木部技監) (土木部都市局長) (土木部港湾振興監)	水防本部長、副本部長及び指揮監を補佐しその命を受けて、分掌事務を掌理し、水防本部員及び現地指導班員を指揮監督する。また、指揮監に事故があるときは、その職務を代理する。	
本 部 付	本部長、副本部長及び指揮監を補佐し、その命を受けて分掌事務に従事する。	
連 絡 調 整 班	指揮監及び副指揮監を補佐し、その命を受けて各班との連絡調整を行う。	
庶 務 班	水防に対する諸経理に関すること。水防本部員に対する庶務に関すること。その他各係に定めていない事項に関すること。	
情 報 班	情報連絡係	現地指導班、庁内、国土交通省ならびに関東地方整備局等との情報連絡に関すること。 雨量、水位、流量等水文資料の収集及びその解説に関すること。 河川情報センター、水防情報テレメータの操作に関すること。 警察、自衛隊、各種報道機関との連絡並びに広報に関すること。
	気 象 係	気象予警報及び気象情報の収集連絡に関すること。
対 策 班	水 防 係	情報の把握及び判定ならびに水防配備発令に関すること。 利根川・荒川・多摩川、那珂川、久慈川洪水予報及び水防警報発令に関する指令、受信、伝達及び記録に関すること。 道路、河川、海岸、港湾、下水道等の被害状況の把握並びにその対策に関すること。
	ダ ム 係	ダム洪水調節等に関すること。
	資 材 係	水防資材の入手、確保、あつ旋に関すること。 水防資材、並びに本部員の輸送に関すること。
現 地 指 導 班	管内水防管理団体に対しての情報連絡及び現地指導に関すること。	